

Ø 42 mm, 10 y 17 W 17 W ref 82800036


- Potencia útil : de 9 a 16 W
- Para aplicaciones de arrastre a velocidades bajas
- Cojinetes de bronce sinterizado lubricados de por vida
- Alimentación por terminales de 4,75 mm
- Escobillas intercambiables
- Opción de encoder de 1 vía

Referencia

	Tipo	Tipo	Tensión	Referencias
82800036	17 W	828000	12 V	Sin encoder

Características
Características en vacío

Velocidad de rotación (rpm)	2960
Potencia absorbida (W)	4,8
Intensidad absorbida (A)	0,4

Características nominales

Velocidad de rotación (rpm)	2000
Par (mNm)	75
Potencia útil (W)	15,7
Potencia absorbida (W)	30
Intensidad absorbida (A)	2,5
Calentamiento (°C)	44
Rendimiento (%)	52

Características generales

Sistema de aislamiento según clase (CEI 85)	F (155 °C)
Grado de protección (CEI/EN 60529)	IP20
Potencia útil máx (W)	16,3
Par de arranque (mNm)	185
Corriente de arranque (A)	5,8
Resistencia (Ω)	2
Inductancia (mH)	1,8
K de par (Nm/A)	0,0342
K de tiempo eléctrico (ms)	0,89
K de tiempo mecánico (ms)	18
K de tiempo térmico (mn)	12
Inercia (g.cm ²)	105
Masa (g)	400
No de láminas del colector	8
Duración de vida (h)	3000
Cojinetes en bronce sinterizado	■
Escobillas intercambiables	■

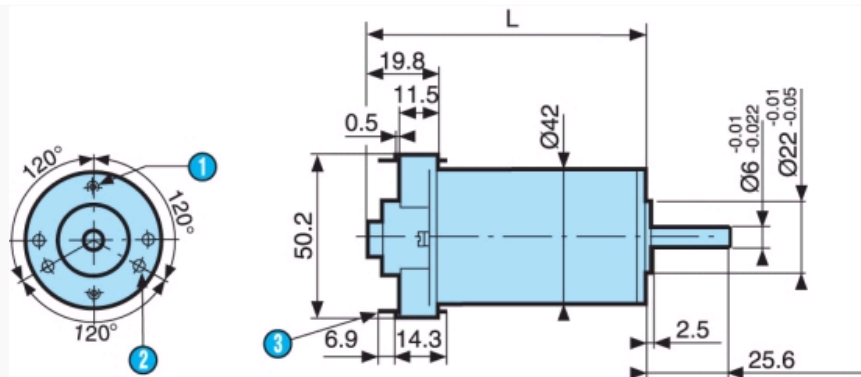
Características del codificador

Corriente de salida (mA)	< 25 (25°C)
Alimentación (V)	4,5 →30 DC
Temperatura ambiente (°C)	-40 →85°C

Consútenos para obtener información acerca de productos bajo pedido.

- **Supresor de interferencias específico**
- Otras tensiones de alimentación
- Motor con 1 rodamiento de bolas delantero (indispensable para motores en posición vertical)
- Eje de desbordamiento hacia delante o hacia atrás
- Encoder magnético de 5 impulsos por vuelta
- Encoder magnético con 2 sentidos de rotación, (1 o 5 impulsos/vuelta)
- Otros platillos de fijación de la parte delantera

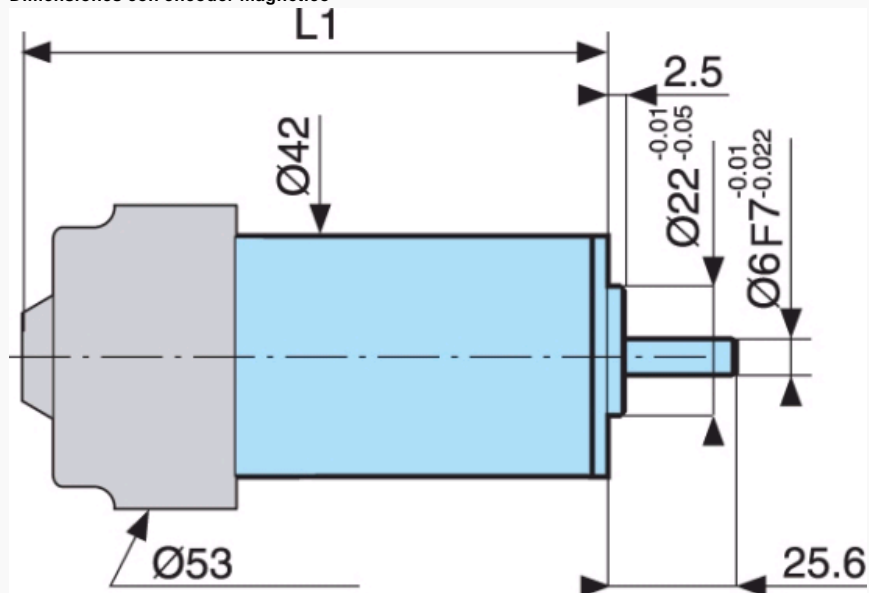
Dimensiones (mm)
828000 - 828100



Nº	Referencia
1	2 M3 a 180° prof. 5 mm en Ø 32
2	2 orificios Ø 2,75 $\pm 0,05$ a 120° prof. 5 mm Ø 32
3	2 terminales según CEI 760 ; serie 4,8 x 0,5
	L : 828000 : 84,8 mm máx.
	L : 828100 : 69,8 mm máx.

Dimensiones (mm)

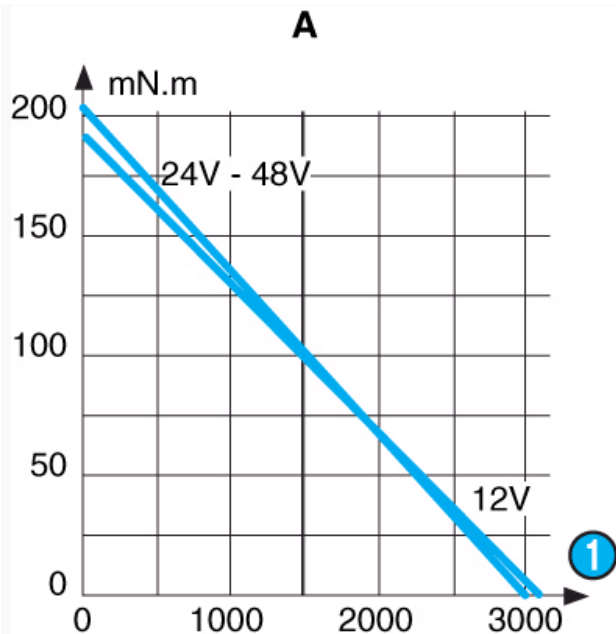
Dimensiones con encoder magnético



Nº	Referencia
	L1 : 828000 : 99,1 mm máx.
	L1 : 828100 : 84,1 mm máx.

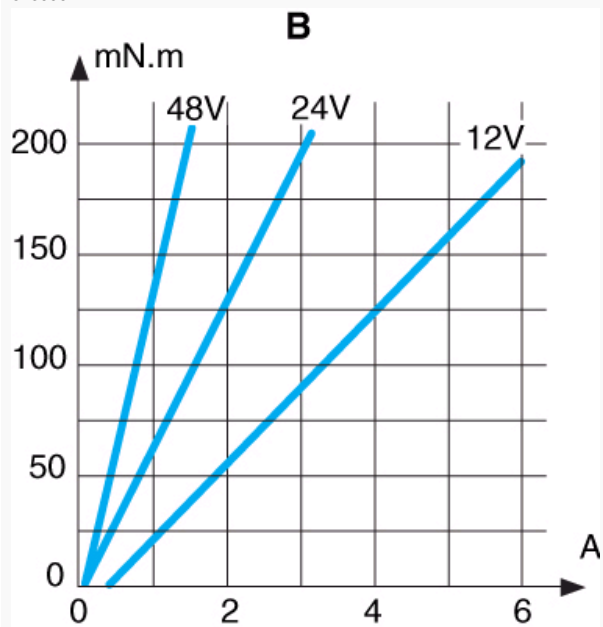
Curvas

828000



Nº	Referencia
1	rpm
<input type="checkbox"/>	Curva de par de velocidad

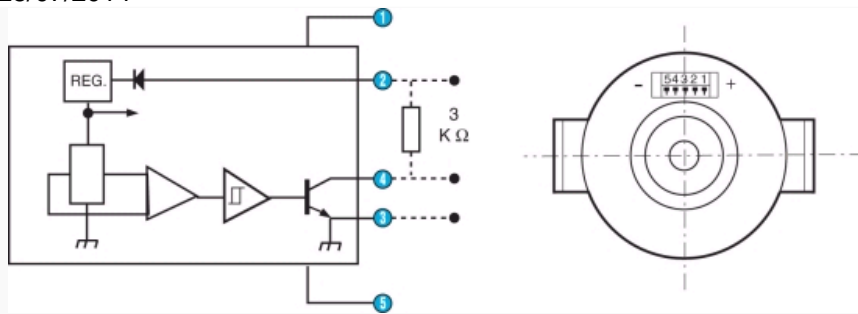
Curvas
828000



Nº	Referencia
<input type="checkbox"/>	Curva de par de corriente

Esquemas y conexiones

Encoder y conector : STOCKO MKS 3735-6-0-505



Referencia del conector hembra que se va a utilizar : STOCKO MKF 17-230 / 260 / 330 / 360

Nº	Referencia
1	Alimentación del motor
2	+5 → +24 V DC (alimentación del encoder)
3	0 V DC (alimentación del encoder)
4	Salida de señal del encoder
5	Alimentación del motor

Productos adaptados, consúltenos



- Eje de salida especial
- Piñón sobre el eje de salida
- Tensión de alimentación especial
- Cojinete y rodamientos de bolas específicos
- Placa de montaje específica
- Conexiones especiales
- Encoder : 5, 200, 500 o 1000 impulsos por vuelta