



Coffret isolant, IP55, poignée rotative rouge jaune, pour PKZO

Référence CI-PKZO-GRM
N° de catalogue 260104
Alternate Catalog No. XTPAXENCS55RY

Gamme de livraison

Gamme		Equipements complémentaires
Autres appareils de la gamme		Boîtier à monter en saillie
Equipements complémentaires		Coffrets isolants pour PKZ
		avec poignée rotative rouge-jaune pour utilisation comme interrupteur d'arrêt d'urgence selon EN 60204
Degré de protection		IP55
Utilisation pour		PKZM0-... +NHI-E +NHI ou U ou A +L-PKZO (2 pièces)

Remarques Avec borne PE(N) intégrée.
2 entrées de câbles M25 alvéolées défonçables avec filetage en haut et en bas pour chacun.
2 entrées de câbles M20 alvéolées défonçables dans la paroi arrière.
Miroir résistant avec entrées de câbles défonçables pouvant être découpées.

Vérification de la conception selon IEC/EN 61439

Caractéristiques techniques pour la vérification de la conception			
Courant assigné d'emploi pour indication de la puissance dissipée	I_n	A	0
Puissance dissipée par pôle, en fonction du courant	P_{vid}	W	0
Puissance dissipée du matériel, fonction du courant	P_{vid}	W	0
Puissance dissipée statique, dépendante du courant	P_{vs}	W	0
Pouvoir d'émission de puissance dissipée	P_{ve}	W	10
Température d'emploi min.		°C	-25
Température d'emploi max.		°C	70
Certificat d'homologation IEC/EN 61439			
10.2 Résistance des matériaux et des pièces			
10.2.2 Résistance à la corrosion			
			Les exigences de la norme produit sont respectées.
10.2.3.1 Résistance à la chaleur de l'enveloppe			
			Les exigences de la norme produit sont respectées.
10.2.3.2 Résistance Matières isolantes Chaleur normale			
			Les exigences de la norme produit sont respectées.
10.2.3.3 Résistance Matières isolantes Chaleur exceptionnelle			
			Les exigences de la norme produit sont respectées.
10.2.4 Résistance aux UV			
			Sur demande
10.2.5 Elevation			
			Sans objet du fait que l'ensemble de l'appareillage doit être évalué.
10.2.6 Essai de choc			
			Sans objet du fait que l'ensemble de l'appareillage doit être évalué.
10.2.7 Inscriptions			
			Les exigences de la norme produit sont respectées.
10.3 Degré de protection des enveloppes			
			Sans objet du fait que l'ensemble de l'appareillage doit être évalué.
10.4 Distances d'isolement et lignes de fuite			
			Les exigences de la norme produit sont respectées.
10.5 Protection contre les chocs électriques			
			Sans objet du fait que l'ensemble de l'appareillage doit être évalué.
10.6 Montage de matériel			
			Sans objet du fait que l'ensemble de l'appareillage doit être évalué.
10.7 Circuits électriques et raccordements internes			
			Sous la responsabilité du tableautier.
10.8 Raccordements pour conducteurs passés de l'extérieur			
			Sous la responsabilité du tableautier.
10.9 Propriétés d'isolement			
10.9.2 Tension de tenue à fréquence industrielle			
			Sous la responsabilité du tableautier.
10.9.3 Tension de tenue aux chocs			
			Sous la responsabilité du tableautier.
10.9.4 Test d'enveloppes en matière isolante			
			Sous la responsabilité du tableautier.
10.10 Echauffement			
			Le calcul de l'échauffement est sous la responsabilité du tableautier. Eaton fournit les données de puissance dissipée des appareils.
10.11 Tenue aux courts-circuits			
			Sous la responsabilité du tableautier. Les spécifications des appareils doivent être respectées.

10.12 Compatibilité électromagnétique			Sous la responsabilité du tableautier. Les spécifications des appareils doivent être respectées.
10.13 Fonctionnement mécanique			Au niveau de l'appareil, les conditions requises sont remplies dans la mesure où les instructions de la notice de montage (IL) sont prises en compte.

Caractéristiques techniques ETIM 7.0

Commutateurs basse tension (EG000017) / Enveloppe vide pour amoire de distribution (EC000712)

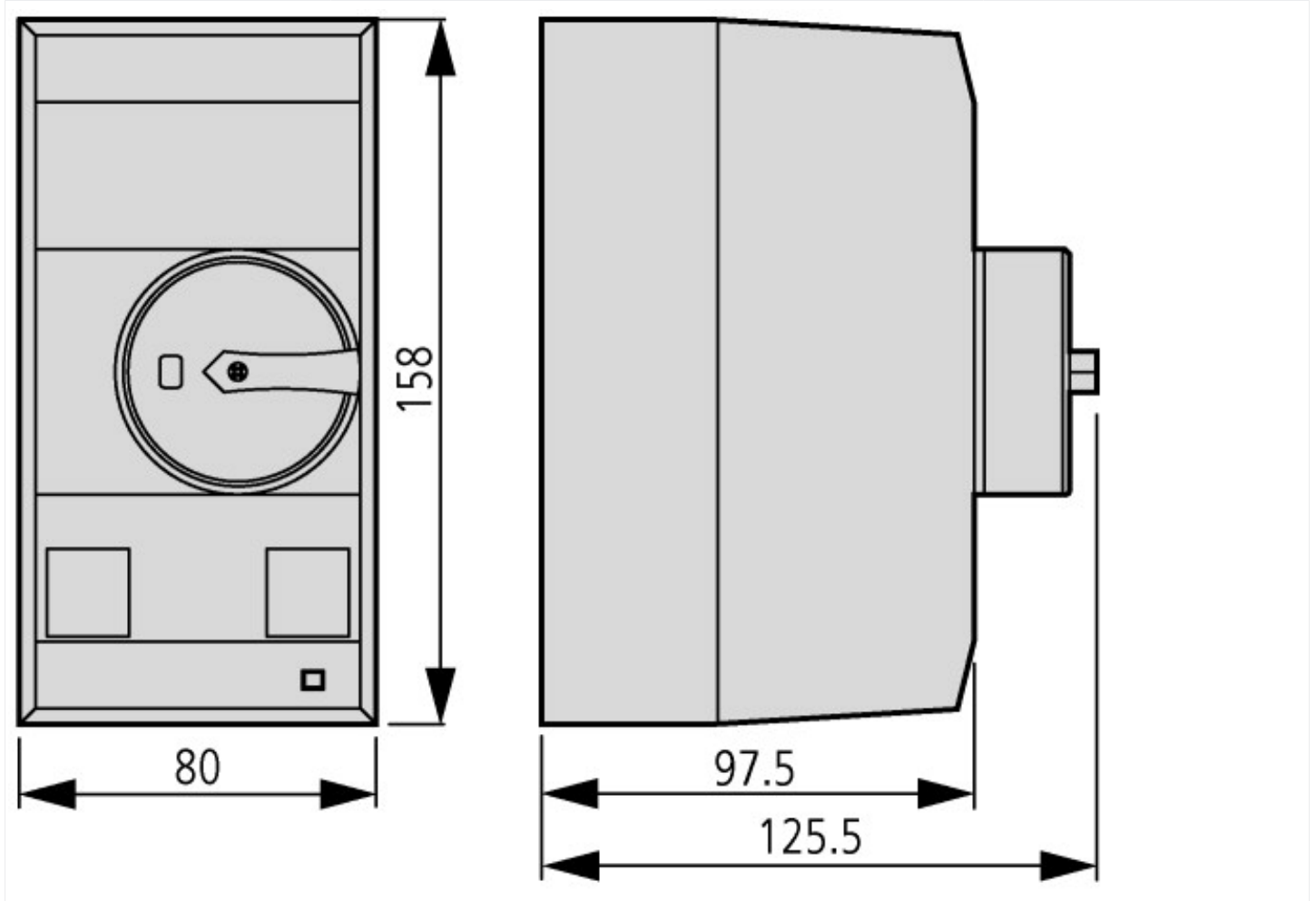
Electricité, Electronique, Automatisation et Commande / Technique de commutation basse tension / Composant pour technologie de coupure basse tension / Boîtier vide pour interrupteur (ecl@ss10.0.1-27-37-13-01 [AKN343014])

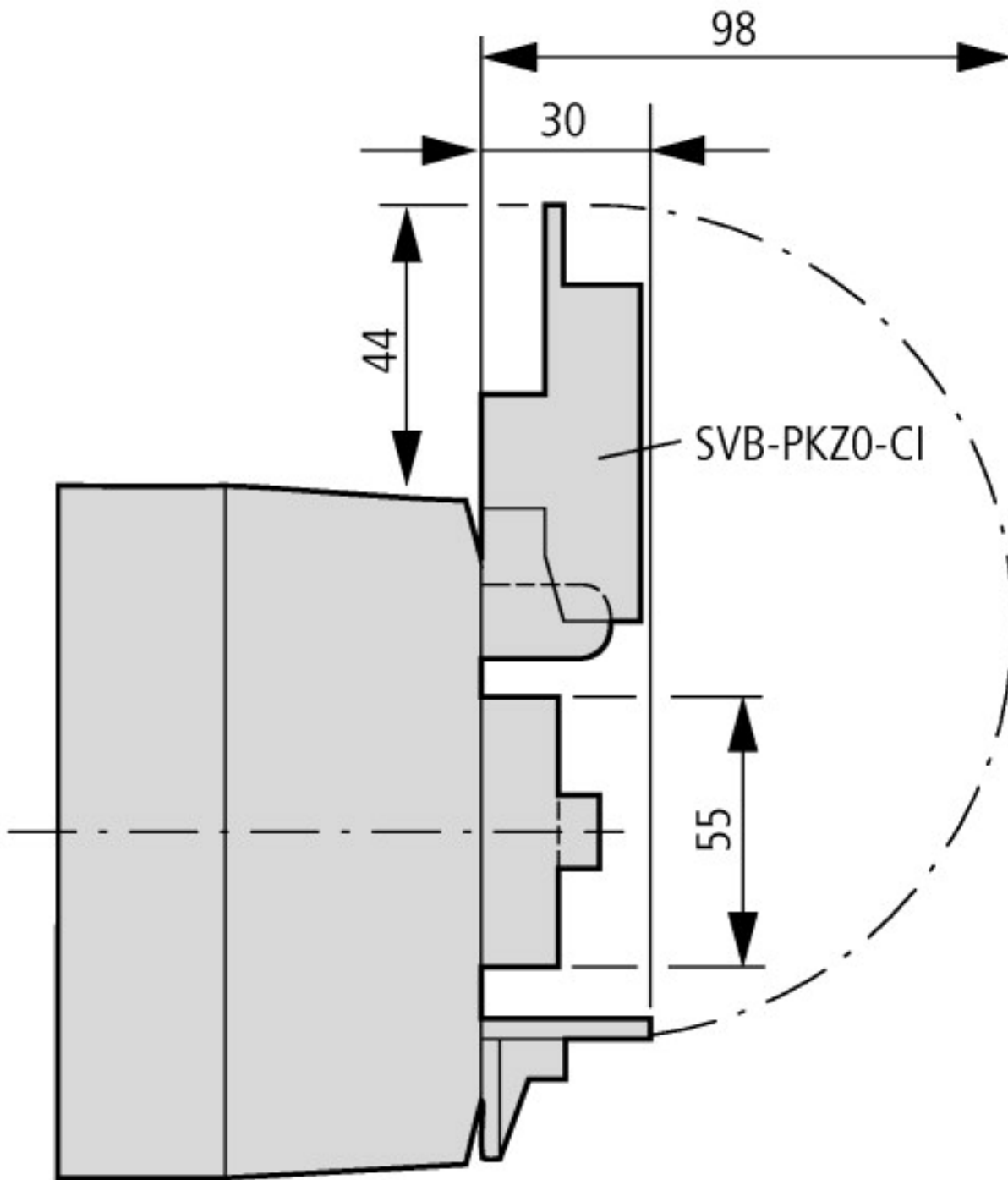
matériau du boîtier/corps			plastique
largeur		mm	80
hauteur		mm	160
profondeur		mm	97
avec couvercle transparent			non
adapté à un arrêt d'urgence			oui
modèle			montage en saillie
indice de protection (IP)			IP55
Degré de protection (NEMA)			autre

Homologations

Specially designed for North America			No
--------------------------------------	--	--	----

Encombres





CI-K2-PKZ0-...M + SVB-PKZ0-CI