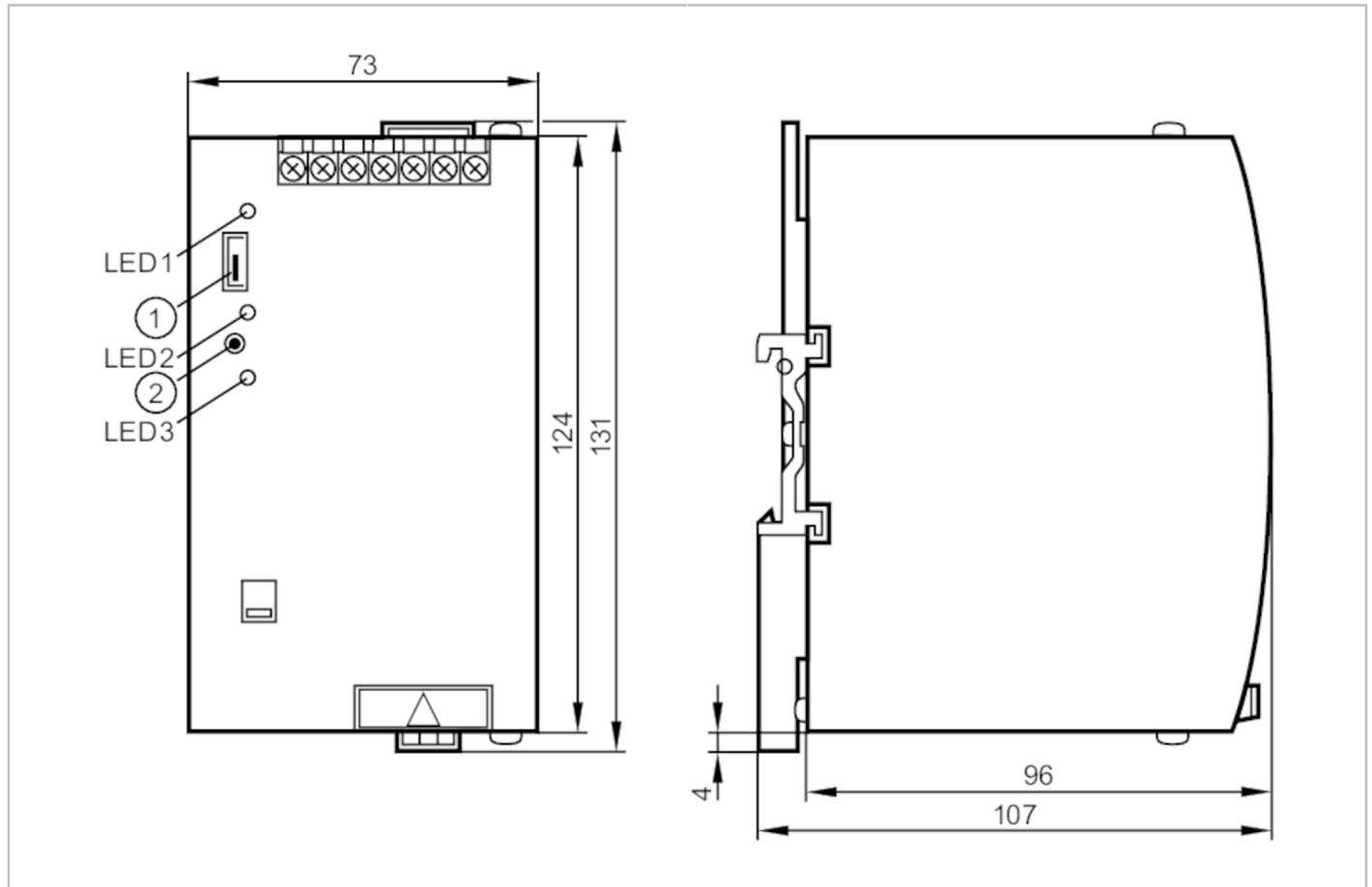


AC1224



Alimentation AS-Interface

PowerSupply 115/230VAC 4A



Application	
Version	montage sur rail, contrôleur d'isolement intégré
Données électriques	
Fréquence AC	[Hz] 47...63
Tension nominale AC	[V] 110 / 230
Plage de tension d'entrée AC	[V] 85...132 / 184...264
Classe de protection	I
Retard à la disponibilité max.	[ms] 100
Tension de sortie AS-i	[V] 30,5
Puissance de sortie (continu)	[W] 122
Nombre de circuits de sortie	1
Courant de sortie AS-i	[A] 4
Ondulation résiduelle max.	[mV] 50
Protection d'entrée en externe	B 6 A
Derating	[W/K] 3 (60...70 °C)
Découplage des données intégré	oui
Sorties	
Protection courts-circuits	oui

AC1224



Alimentation AS-Interface

PowerSupply 115/230VAC 4A

Version protection courts-circuits	protection électronique
Protection surcharges	oui
Raccordement en parallèle de sorties possible	non
Raccordement en série de sorties possible	non

Conditions d'utilisation

Température ambiante [°C]	-10...70
Remarque sur la température ambiante	respecter les espaces libres pour le refroidissement par convection (voir notice d'utilisation)
Indice de protection	IP 20
Degré de pollution	2; (IEC 62103: la souillure conductrice n'est pas admissible)

Tests / homologations

CEM	EN 61000-6-1	
	EN 61000-6-2	
	EN 61000-6-4	
MTTF [Années]	139	

Classification AS-i

Certificat AS-i	42301
-----------------	-------

Données mécaniques

Poids [g]	750
Boîtier	rectangulaire
Type de montage	Montage sur rail DIN; (TH35 (EN 60715))
Dimensions [mm]	131 x 73 x 107
Matières	boîtier: tôle d'acier

Afficheurs / éléments de service

Indication	fonctionnement	1 LED, vert s'éteint en cas de surcharge U < 28 V
	adressage infrarouge	1 LED, rouge
	défaut de fuite à la terre	1 LED, rouge

Remarques

Unité d'emballage	1 pièces
-------------------	----------

AC1224



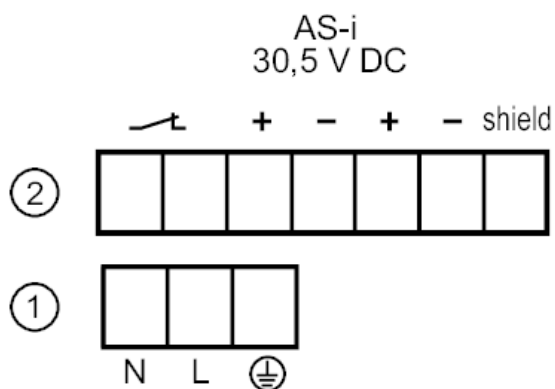
Alimentation AS-Interface

PowerSupply 115/230VAC 4A

Raccordement électrique

Bornes de raccordement: ...4 mm²

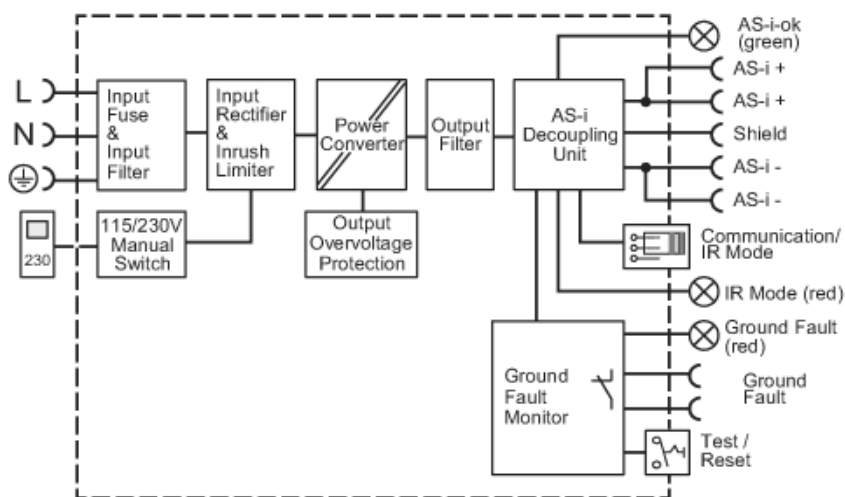
Raccordement



- GF ok
- GF ok
- AS-i +
- AS-i -
- AS-i +
- AS-i -
- Shield
- N
- L
- PE

Diagrammes et courbes

schéma bloc



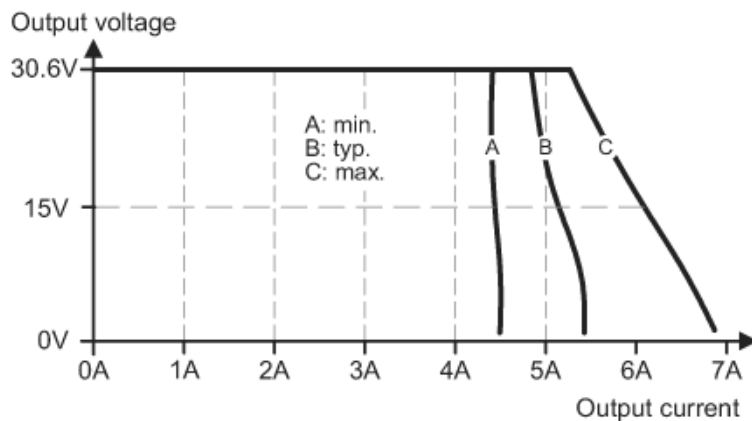
AC1224



Alimentation AS-Interface

PowerSupply 115/230VAC 4A

caractéristique de sortie



Courbe caractéristique du déclassement

