

# SAC-3P-M12MS/ 1,5-PUR P - 传感器/执行器电缆



1456006

<https://www.phoenixcontact.com/cn/products/1456006>

请注意，本PDF文档中所示数据均生成自在线目录。完整数据请见用户文档。我们的一般下载使用条款已生效。



传感器/执行器电缆，3-位置，PUR 无卤素，黑-灰色 RAL 7021，插头 直头 M12，编码: A，与自由出线，电缆长度: 1.5 m，带塑料螺圈

## 优势

- 方便安全：100 % 电气测试的插拔式部件
- 减轻重量 – 插拔式连接器采用轻型塑料螺圈

## 商业数据

订货号	1456006
包装单位	1 pc
最小订货量	1 pc
销售关键代码	AF1CBA
产品关键代码	AF1CBA
目录页面	页码124 (PC-2011)
GTIN	4046356534888
单件重量 (含包装)	45.6 g
单件重量 (不含包装)	45.6 g
原产地	CN

1456006

<https://www.phoenixcontact.com/cn/products/1456006>

## 技术数据

### 产品属性

产品类型	传感器/执行器电缆
应用	标准
位数	3
出线口编号	1
屏蔽	无
编码	A

### 绝缘特性

过电压类别	II
污染等级	3

### 材料规格

阻燃等级, 符合UL 94	HB
夹具本体材料	TPU, 阻燃性高, 具自熄灭性质
接触件材料	CuSn
材料接触表面	Ni/Au
接触件载体材料	TPU GF
螺钉连接材料	PA

### 电气特性

绝缘电阻	≥ 100 MΩ
额定电压 $U_N$	250 V AC 250 V DC
额定电流 $I_N$	4 A

### 机械特性

#### 机械参数

插/拔周期	≥ 100
-------	-------

### 信号处理

状态显示	无
状态显示	否

### 连接数据

#### 导线连接

紧固扭矩	0.4 Nm (M12插头式连接器)
------	--------------------

### 连接器

#### 连接1

类型	插头 直头 M12
----	-----------

# SAC-3P-M12MS/ 1,5-PUR P - 传感器/执行器电缆



1456006

<https://www.phoenixcontact.com/cn/products/1456006>

位数	3
防插错编码类型	A

## 连接2

类型	自由出线
----	------

## 电缆/电线

电缆长度	1.5 m
------	-------

## 无卤素PUR黑色 [PUR]

尺寸图	
电缆重量	23 kg/km
UL AWM	20549
位数	3
屏蔽	无
光缆类型	无卤素PUR黑色 [PUR]
导线结构 信号线	42x 0.10 mm
AWG, 信号线	22
导线横截面	3x 0.34 mm <sup>2</sup> (信号线路)
线径, 包括绝缘层	1.27 mm ±0.02 mm (信号线路)
电缆外径	3.85 mm ±0.15 mm
外护套, 材料	PUR
外护套, 颜色	黑-灰色 RAL 7021
导线材料	铜质绞合线
导线绝缘材料	PP
单线, 颜色	棕色、蓝色、黑色
厚度, 绝缘	≥ 0.21 mm (线芯绝缘) 大约 0.50 mm (电缆外部保护层)
总绞线	3线, 绞合
最大导线电阻	最大 58 Ω/km (20 °C时)
绝缘电阻	≥ 100 GΩ*km (20 °C时)
额定电压, 电缆	≤ 300 V
测试电压	≥ 3000 V
最小弯曲半径, 固定式安装	19 mm
最小弯曲半径, 移动式安装	38 mm
动态负载能力 (弯曲)	最大折弯次数: 10000000, 弯曲半径: 38 mm, 弯曲半径: 10 x D, 横向轨迹: 10 m, 横向速度: 3 m/s, 加速度: 10 m/s <sup>2</sup>
动态负载能力 (扭转)	扭矩: ±360 °/m, 扭转循环: ≥5000000

# SAC-3P-M12MS/ 1,5-PUR P - 传感器/执行器电缆



1456006

<https://www.phoenixcontact.com/cn/products/1456006>

无卤素	符合DIN VDE 0472 第 815 章
阻燃	符合 UL 758/1581 FT2 标准
	DIN EN 60332-2-2 (20 s)
阻油性	符合DIN EN 60811-2-1标准
其它防护功能	好的抗酸，碱溶液及溶剂性
	防水解，防细菌腐蚀
	部分抗紫外线 (符合DIN EN ISO 4892-2-A标准)
特殊性质	可用于拖链
	不含硅酮
	不带影响油漆涂层的物质
环境温度 (运行)	-40 °C ... 80 °C (电缆, 固定式安装)
	-25 °C ... 80 °C (电缆, 活动式安装)

## 环境和真实条件

### 环境条件

保护等级	IP65
	IP67
	IP68
环境温度 (运行)	-25 °C ... 90 °C (针式/孔式)
	-40 °C ... 80 °C (电缆, 固定式安装)
	-5 °C ... 80 °C (电缆, 活动式安装)

## 标准和规范

### M12

标准标识	M12 针式插头连接器
标准/规格	IEC 61076-2-101

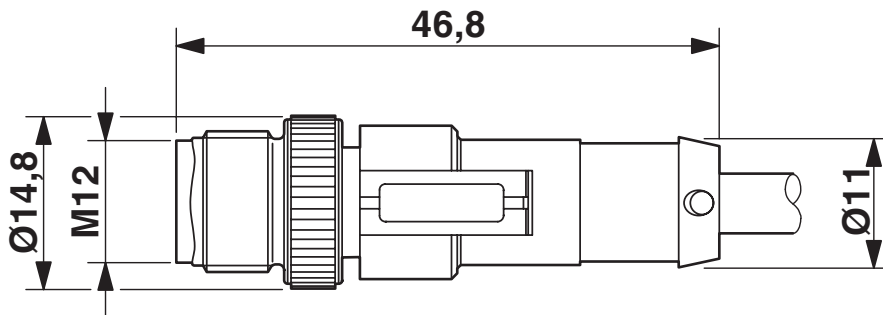
# SAC-3P-M12MS/ 1,5-PUR P - 传感器/执行器电缆

1456006

<https://www.phoenixcontact.com/cn/products/1456006>

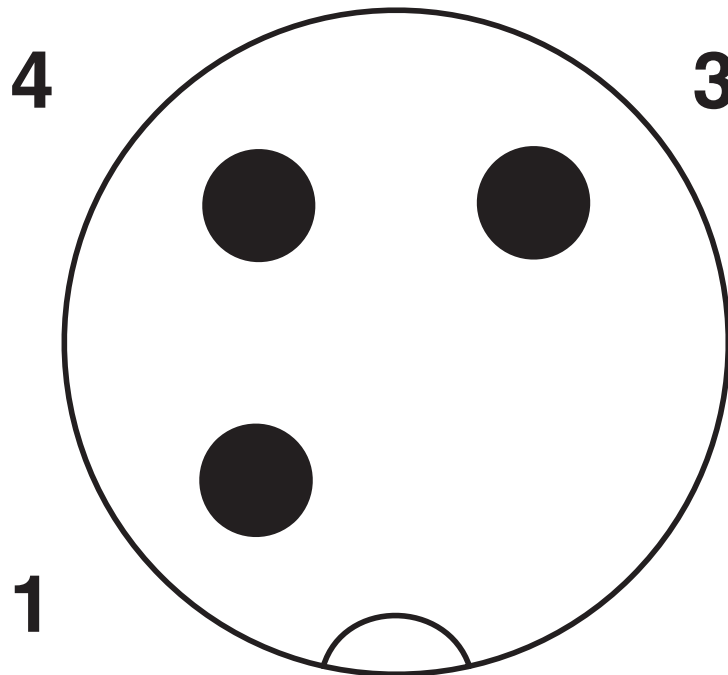
## 图纸

尺寸图



针式, M12 x 1, 直头, 屏蔽

示意图



M12针式连接器针脚分配, 3芯, A编码, 插头侧视图

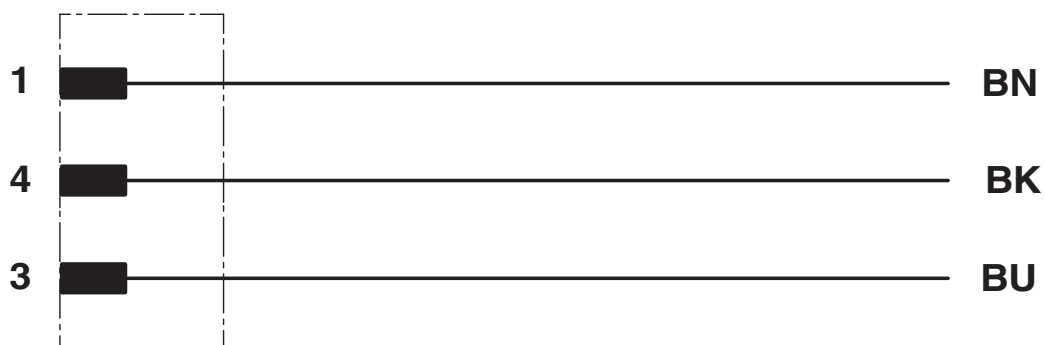
# SAC-3P-M12MS/ 1,5-PUR P - 传感器/执行器电缆



1456006

<https://www.phoenixcontact.com/cn/products/1456006>

电路图



M12针式触点分配

# SAC-3P-M12MS/ 1,5-PUR P - 传感器/执行器电缆



1456006

<https://www.phoenixcontact.com/cn/products/1456006>

## 认证

To download certificates, visit the product detail page: <https://www.phoenixcontact.com/cn/products/1456006>

 <b>UL认证</b> 认证ID: FILE E 221474				
	额定电压 $U_N$	额定电流 $I_N$	接线容量AWG	接线容量 $mm^2$
	300 V	4 A	-	-

 <b>cUL Listed</b> 认证ID: FILE E 221474				
	额定电压 $U_N$	额定电流 $I_N$	接线容量AWG	接线容量 $mm^2$
	300 V	4 A	-	-

 <b>EAC-RoHS</b> 认证ID: RU D-DE.HB35.B.00387	
--	--

<b>cULus Listed</b>
---------------------

# SAC-3P-M12MS/ 1,5-PUR P - 传感器/执行器电缆



1456006

<https://www.phoenixcontact.com/cn/products/1456006>

## 分类

### ECLASS

ECLASS-11.0	27060311
ECLASS-12.0	27060311
ECLASS-13.0	27060311

### ETIM

ETIM 9.0	EC001855
----------	----------

### UNSPSC

UNSPSC 21.0	26121600
-------------	----------



# SAC-3P-M12MS/ 1,5-PUR P - 传感器/执行器电缆



1456006

<https://www.phoenixcontact.com/cn/products/1456006>

## 产品环境合规性

### EU RoHS

符合《欧盟RoHS物质指令要求》

是, 无豁免

### China RoHS

Environment friendly use period (EFUP)

EFUP-E

没有超过限值的危险物质

### EU REACH SVHC

《REACH候选物质注释》(CAS编号)

相关物质重量百分比不超过0.1%

Phoenix Contact 2025 Å© - 保留所有权利

<https://www.phoenixcontact.com>

菲尼克斯(中国)投资有限公司总部  
南京市江宁经济开发区菲尼克斯路36号  
(江宁236信箱) 邮编: 211100  
025-52121888  
[phoenix@phoenixcontact.com.cn](mailto:phoenix@phoenixcontact.com.cn)