

Fiche technique du produit

Caractéristiques

RPF2BB7

Zelio RPF - relais de puissance enfichable - 2OF - 24Vca - 25A

Statut commercial : Commercialisé



Principales

Gamme de produits	Zelio Relay
Nom de gamme	Puissance
Fonction produit	Relais enfichable
Nom abrégé de l'appareil	RPF
Description des contacts	2 "O/F"
Tension circuit de commande	24 V CA
Type de commande	Sans bouton de test verrouillable
Forme des broches	Plat
Matériau des contacts	Oxyde stannique argent
[I _{th}] courant thermique d'emploi sous enveloppe	25 A à -40...55 °C pour relais côte à côte ss espace 30 A à -40...55 °C pour espace 13 mm entre deux relais
Courant de charge	25 A à 28 V DC 30 A à 250 V AC
Coefficient d'utilisation	10 %

Complémentaires


Support de montage	Rail DIN Panneau
Plage de tension du circuit de commande	19,2 à 26,4 V
[I _e] courant assigné d'emploi	30 A à 250 V AC (pour "F") se conformer à IEC 30 A à 277 V AC (pour "F") se conformer à UL 20 A à 28 V DC (pour "F") se conformer à UL 0,125 à 250 V AC (pour "O") se conformer à IEC 0,125 à 28 V DC (pour "O") se conformer à IEC 0,125 à 277 V AC (pour "O") se conformer à UL 0,125 à 28 V DC (pour "O") se conformer à UL 25 A à 28 V DC (pour "F") se conformer à IEC
[U _i] tension assignée d'isolement	250 V se conformer à IEC 300 V se conformer à UL

[Uimp] tension assignée de tenue aux chocs	4 kV 1,2/50 µs
Tension de coupure maximale	250 V se conformer à IEC
Pouvoir de commutation maximum	7 500 VA/700 W
Capacité de commutation minimum	6000 mW (500 mA / 12 V) pour NO 170 mW (10 mA / 6 V) pour "O"
Vitesse de commande	<= 18000 cycles/heure sans charge <= 1200 cycles/heure sous-charge
Durée de vie mécanique	5000000 cycle
Durée de vie électrique	100000 cycle pour résistive charge
Consommation moyenne en VA	4 VA à 60 Hz
Seuil de tension de retombée	>= 0,15 Uc
Temps de fonctionnement	25 ms
Temps de réinitialisation	25 ms
Résistance moyenne	170 Ohm (tolerance +/- 15 %) à 20 °C
Données de fiabilité de la sécurité	B10d = 100000
Catégorie de protection	RT II
Position de montage	Toutes positions
Poids	0,082 kg
Présentation du produit	Produit complet

Environnement

Tenue diélectrique	2000 V CA entre pôles avec basique isolation: 1500 V AC entre contacts avec micro disconnection insulation 4000 V AC entre bobine et contact avec renforcé insulation
Normes	EN/IEC 61810-1 UL 508 CSA C22.2 No 14
Certifications du produit	CE CSA GOST UL
Température ambiante pour le stockage	-40...85 °C
Température de fonctionnement	-40...55 °C
Tenue aux vibrations	3 gn (+/- 1 mm, f = 10...150 Hz) 5 cycles in operation 10 gn (+/- 1 mm, f = 10...150 Hz) 5 cycles not operating
Degré de protection IP	IP40 se conformer à EN/IEC 60529
Tenue aux chocs mécaniques	10 gn en marche 30 gn non fonctionnant
Degré de pollution	3

Durabilité de l'offre

Statut environnemental	Produit Green Premium
RoHS (code date: AnnéeSemaine)	Se conformer - depuis 0801 - Déclaration de conformité Schneider Electric  Déclaration de conformité Schneider Electric
REACH	Référence ne contenant pas de SVHC au-delà du seuil Référence ne contenant pas de SVHC au-delà du seuil
Profil environnemental du produit	Disponible
Instructions de fin de vie du produit	Pas d'opération de recyclage spécifiques

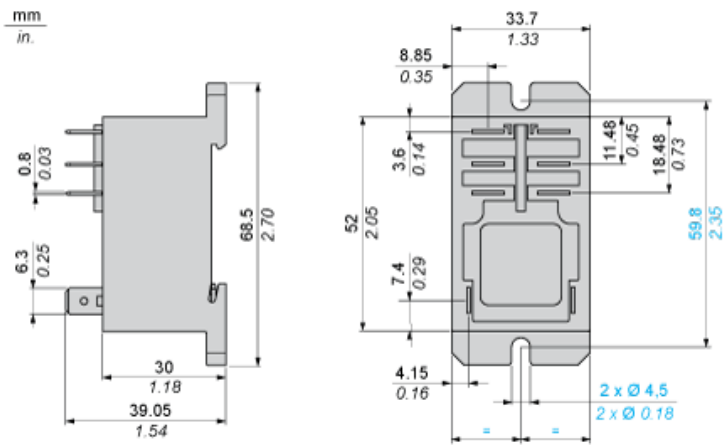
Garantie contractuelle

Période	18 mois
---------	---------

Fiche technique du produit RPF2BB7

Encombres

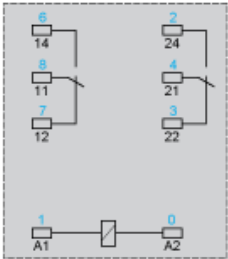
Dimensions



Fiche technique du produit RPF2BB7

Schémas de raccordement

Schéma de câblage



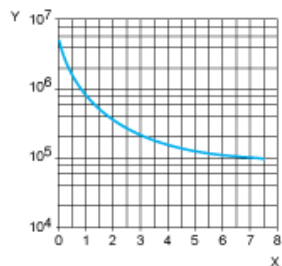
Les repères en bleu correspondent au marquage Nema.

Fiche technique du produit RPF2BB7

Courbes de performance

Durabilité électrique des contacts

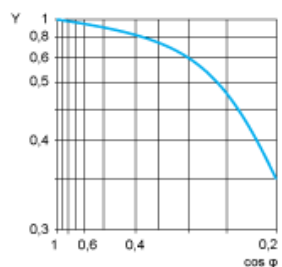
Charge CA résistive



X Pouvoir de commutation (kVA)
 Y Durabilité (nombre de cycles de manœuvres)

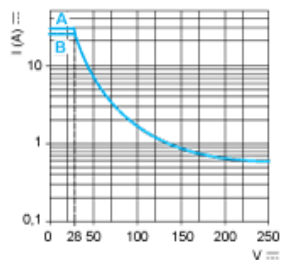
Coefficient de réduction pour charge CA inductive (dépendant du facteur de puissance $\cos \phi$)

Durabilité (charge inductive) = durabilité (charge résistive) x coefficient de réduction



Y Coefficient de réduction

Pouvoir de commutation maximal sur charge CC résistive



A 30 A
 B 25 A

Remarque : ces courbes sont standard. La durabilité réelle varie en fonction de la charge, de l'environnement, du rapport cyclique, etc.