



# STR1-SASM03P5

STR1

BERÜHRUNGSLÖSE SICHERHEITSSCHALTER

**SICK**  
Sensor Intelligence.



### Bestellinformationen

Typ	Artikelnr.
STR1-SASM03P5	1069562

Weitere Geräteausführungen und Zubehör → [www.sick.com/STR1](http://www.sick.com/STR1)



### Technische Daten im Detail

#### Merkmale

<b>Systemteil</b>	Sensor und Betätiger
<b>Sensorprinzip</b>	Transponder
<b>Anzahl sicherer Ausgänge</b>	2
<b>Hilfskontakt (AUX)</b>	1
<b>Gesicherter Einschaltabstand <math>S_{a0}</math></b>	
Aktive Sensorfläche frontal	10 mm
Aktive Sensorfläche seitlich	6 mm
<b>Gesicherter Ausschaltabstand <math>S_{ar}</math></b>	25 mm
<b>Aktive Sensorflächen</b>	3
<b>Betätigungsrichtungen</b>	5
<b>Codierung</b>	Universell codiert

#### Sicherheitstechnische Kenngrößen

<b>Sicherheits-Integritätslevel</b>	SIL3 (IEC 61508), SILCL3 (EN 62061)
<b>Kategorie</b>	Kategorie 4 (EN ISO 13849)
<b>Performance Level</b>	PL e (EN ISO 13849)
<b>PFH<sub>D</sub> (mittlere Wahrscheinlichkeit eines Gefahr bringenden Ausfalls pro Stunde)</b>	$5,21 \times 10^{-9}$ (EN ISO 13849)
<b>T<sub>M</sub> (Gebrauchsdauer)</b>	20 Jahre (EN ISO 13849)
<b>Bauart</b>	Bauart 4 (EN ISO 14119)
<b>Codierungsstufe des Betätigers</b>	Geringe Codierungsstufe (EN ISO 14119)
<b>Sicherer Zustand im Fehlerfall</b>	Mindestens ein sicherheitsgerichteter Halbleiterausgang (OSSD) befindet sich im AUS-Zustand.

#### Schnittstellen

<b>Anschlussart</b>	Leitung, 5-adrig
Leitungslänge	3 m
Leitungsmaterial	PVC

Anzeige Diagnose	✓
Anzeige Status	✓

## Elektrische Daten

Schutzklasse	III (IEC 61140)
Klassifizierung nach cULus	Class 2
Versorgungsspannung $U_v$	24 V DC (19,2 V DC ... 28,8 V DC)
Stromaufnahme	50 mA
Ausgangsart	Halbleiterausgang (OSSD)
Ausgangsstrom	≤ 100 mA
Ansprechzeit	40 ms <sup>1)</sup>
Freigabezeit	100 ms <sup>1) 2)</sup>
Risikozeit	80 ms <sup>1) 3)</sup>
Einschaltzeit	4)

<sup>1)</sup> In einer Kaskade verlängert jeder nachgeschaltete Sicherheitsschalter die Reaktionszeit des Systems. Weitere Reaktionszeiten finden Sie in der Betriebsanleitung.

<sup>2)</sup> Reaktionszeit bei Annäherung in die Freigabezone.

<sup>3)</sup> Fehlererkennungszeit bei internen oder externen Fehlern (z. B. Kurzschluss oder Querschuss der OSSDs). Detaillierte Angaben in der Betriebsanleitung beachten!

<sup>4)</sup> Die angegebene Zeit gilt für einen Sensor nach Anlegen der Versorgungsspannung an den Sicherheitsschalter. Bei einer Kaskade müssen pro Sensor 0,1 s addiert werden. Für eindeutig codierte und permanent codierte Sensoren müssen pro eingelerntem Betätiger zusätzlich 0,5 s addiert werden.

## Mechanische Daten

Abmessungen (B x H x T)	40 mm x 18 mm x 26 mm
Gewicht	170 g
Gehäusematerial	VISTAL®

## Umgebungsdaten

Schutzart	IP67 (EN 60529) IPX9K (ISO 20653)
Betriebsumgebungstemperatur	-10 °C ... +70 °C
Lagertemperatur	-25 °C ... +70 °C
Schwingfestigkeit	10 Hz ... 55 Hz, 1 mm (IEC 60068-2-6)
Schockfestigkeit	30 g, 11 ms (IEC 60068-2-27)
EMV	EN IEC 61326-3-1 EN IEC 60947-5-2 EN IEC 60947-5-3 EN 300330 V2.1.1

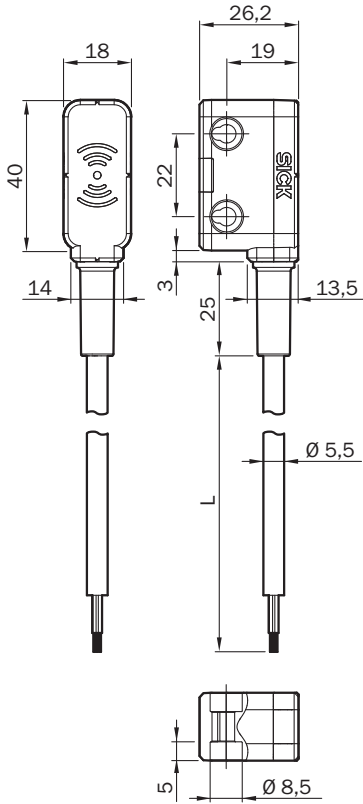
## Klassifikationen

ECl@ss 5.0	27272403
ECl@ss 5.1.4	27272403
ECl@ss 6.0	27272403
ECl@ss 6.2	27272403
ECl@ss 7.0	27272403
ECl@ss 8.0	27272403
ECl@ss 8.1	27272403
ECl@ss 9.0	27272403
ETIM 5.0	EC001829

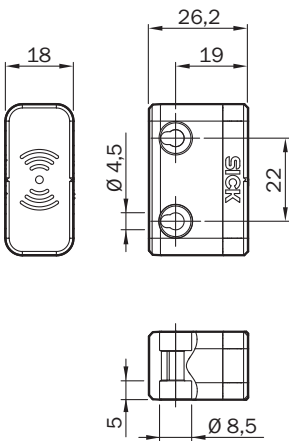
<b>ETIM 6.0</b>	EC001829
<b>UNSPSC 16.0901</b>	39122205

**Maßzeichnung** (Maße in mm)

Sensor mit Leitung

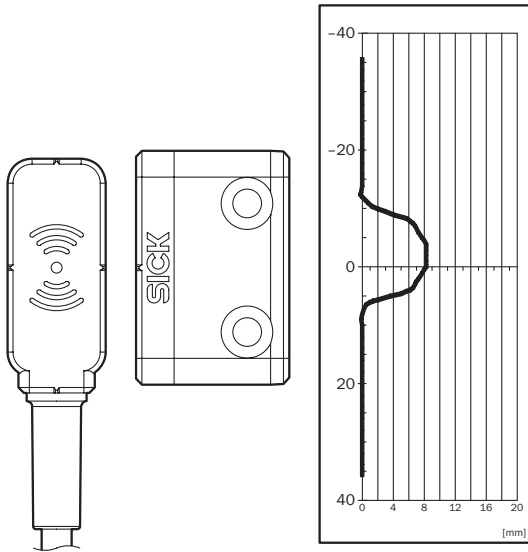


Betätiger "Standard"



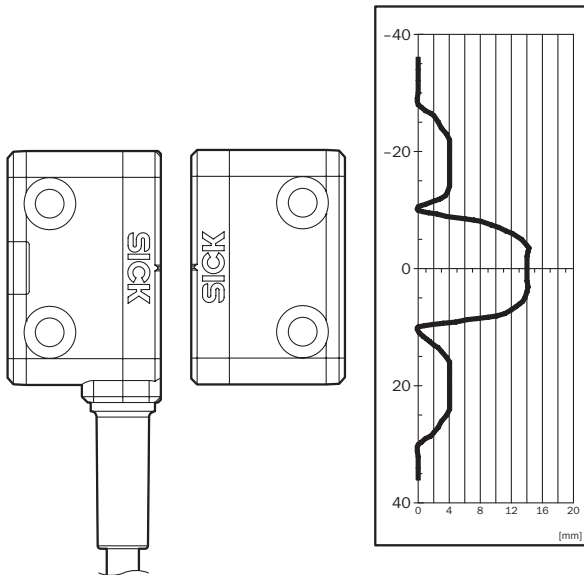
## Ansprechbereich

Betätiger "Standard", aktive Sensorfläche seitlich



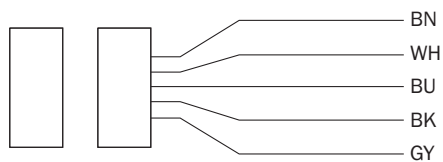
Gesicherter Einschaltabstand  $S_{Ao}$  6 mm

Betätiger "Standard", aktive Sensorfläche frontal



Gesicherter Einschaltabstand  $S_{Ao}$  10 mm. Randbereiche bei paralleler Annäherung beachten: Wenn sich der Betätiger seitlich zur Sensorfläche bewegt, muss ein Mindestabstand von 6 mm eingehalten werden. Dies verhindert ein zu frühzeitiges Auslösen aufgrund der seitlichen Ansatzbereiche.


### Anschlussschema



Braun	Spannungsversorgung 24 V DC
Weiß	OSSD 1
Blau	Spannungsversorgung 0 V DC
Schwarz	OSSD 2
Grau	Ausgang Aux (nicht sicher)

### Empfohlenes Zubehör

Weitere Geräteausführungen und Zubehör → [www.sick.com/STR1](http://www.sick.com/STR1)

	Kurzbeschreibung	Typ	Artikelnr.
Muttern und Schrauben			
	10 Stück	Sicherheitsschrauben M4 x 20	5333571

## SICK AUF EINEN BLICK

SICK ist einer der führenden Hersteller von intelligenten Sensoren und Sensorlösungen für industrielle Anwendungen. Ein einzigartiges Produkt- und Dienstleistungsspektrum schafft die perfekte Basis für sicheres und effizientes Steuern von Prozessen, für den Schutz von Menschen vor Unfällen und für die Vermeidung von Umweltschäden.

Wir verfügen über umfassende Erfahrung in vielfältigen Branchen und kennen ihre Prozesse und Anforderungen. So können wir mit intelligenten Sensoren genau das liefern, was unsere Kunden brauchen. In Applikationszentren in Europa, Asien und Nordamerika werden Systemlösungen kundenspezifisch getestet und optimiert. Das alles macht uns zu einem zuverlässigen Lieferanten und Entwicklungspartner.

Umfassende Dienstleistungen runden unser Angebot ab: SICK LifeTime Services unterstützen während des gesamten Maschinenlebenszyklus und sorgen für Sicherheit und Produktivität.

**Das ist für uns „Sensor Intelligence.“**

## WELTWEIT IN IHRER NÄHE:

Ansprechpartner und weitere Standorte → [www.sick.com](http://www.sick.com)