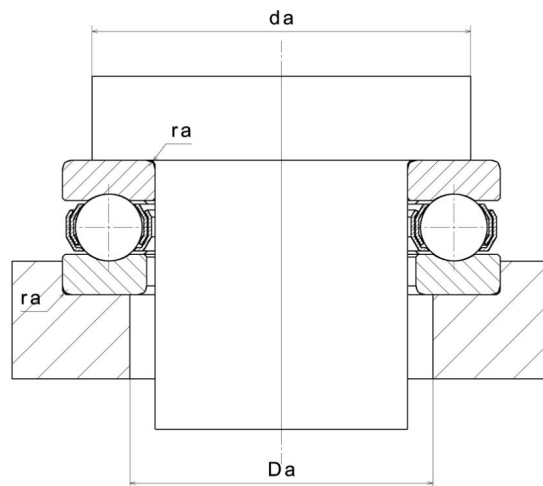
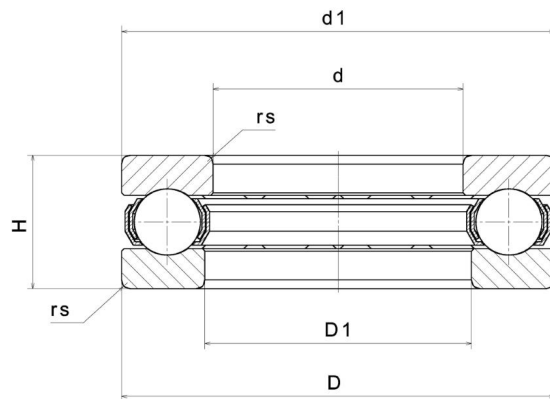


Données techniques

51130

Butées à billes simple effet

VISUEL(S)



DEFINITION TECHNIQUE

Marque	NTN
d - Diamètre Intérieur	150 mm
D - Diamètre Extérieur	190 mm
T - Hauteur de butée	31 mm
rs - Rayon mini de Raccordement	1 mm
Masse	2 kg

PERFORMANCE PRODUIT

Ca - Capacité charge axiale dynamique	109000000 mN
C0a - Capacité charge axiale statique	400000000 mN
Cua - Charge axiale limite à la fatigue	13900000 mN
N lim - Vitesse limite Lubrification huile	10800 °/s
N lim - Vitesse limite Lubrification graisse	7200 °/s
Tmin - Température mini de Fonctionnement	233,15 °K
Tmax - Température max de Fonctionnement	393,15 °K

DIMENSIONS D'INSTALLATION

Da max - Diamètre max épaulement BE	166 mm
da min - Diamètre mini épaulement BI	174 mm

