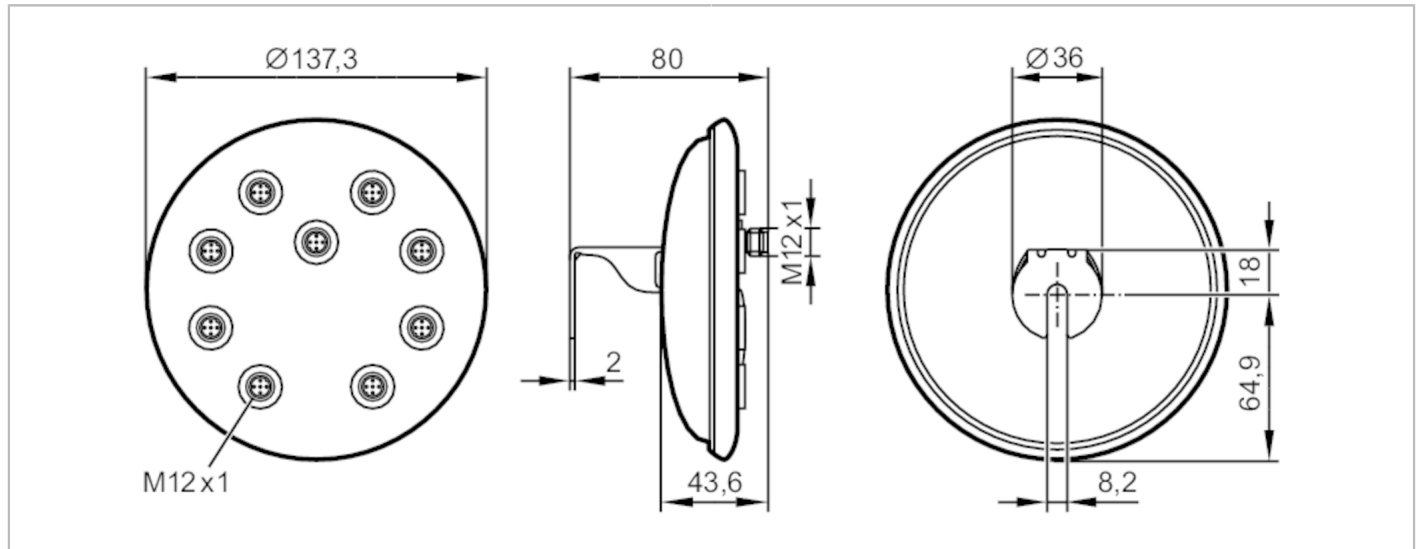


# AC200A



## Module AS-Interface ProcessLine

ProcessLine 8 SB II 3D/3G



Application	
Application	module AS-i ATEX
Données électriques	
Tension d'alimentation [V]	26,5...31,6 DC
Courant de sortie par module / emplacement [A]	2; (AS-i: 2 A; AUX: 2 A)
Courant de sortie total [A]	2
Alimentation en tension supplémentaire [V]	20...30 DC; (AUX)
Conditions d'utilisation	
Température ambiante [°C]	-15...60
Température de stockage [°C]	-15...70
Humidité relative de l'air max. [%]	90; (sans condensation)
Altitude max. au-dessus du niveau de la mer [m]	2000
Indice de protection	IP 67; (pour emploi en dehors de la zone explosive: IP 68, IP 69K)
Degré de pollution	2
Tests / homologations	
Marquage ATEX	3G Ex ec IIC T6 Gc X 3D Ex tc IIIC T 85°C Dc X
CEM	EN 62026-2 EN 61000-6-2
Données mécaniques	
Poids [g]	630,1
Boîtier	cylindrique
Type de montage	Socle de montage
Dimensions [mm]	Ø 137,3 / L = 80
Matières	boîtier: inox; Joint torique: EPDM; Bouchons protecteurs: PP
Matière des joints	EPDM

# AC200A



## Module AS-Interface ProcessLine

ProcessLine 8 SB II 3D/3G

### Raccordement électrique

Raccordement au module	M12
------------------------	-----

### Accessoires

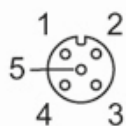
Fourniture	Bouchon: 8 x M12, E70297
Accessoires en option	Clé dynamométrique:, E70390

### Remarques

Unité d'emballage	1 pièces
-------------------	----------

### Raccordement électrique - Connecteur femelle

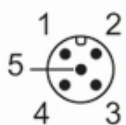
Connecteur: 8 x M12; codage: A; Joint d'étanchéité: EPDM



1	AS-i+
2	0 V
3	AS-i -
4	+24 V
5	FE

### Raccordement électrique - connecteur

Connecteur: 1 x M12; codage: A; Joint d'étanchéité: EPDM



1	AS-i+
2	0 V
3	AS-i -
4	+24 V
5	FE