

VT307, Électro distributeur 3 voies avec clapet à commande directe

VT307-5DZ1-01-Q

Fiche technique

General series information

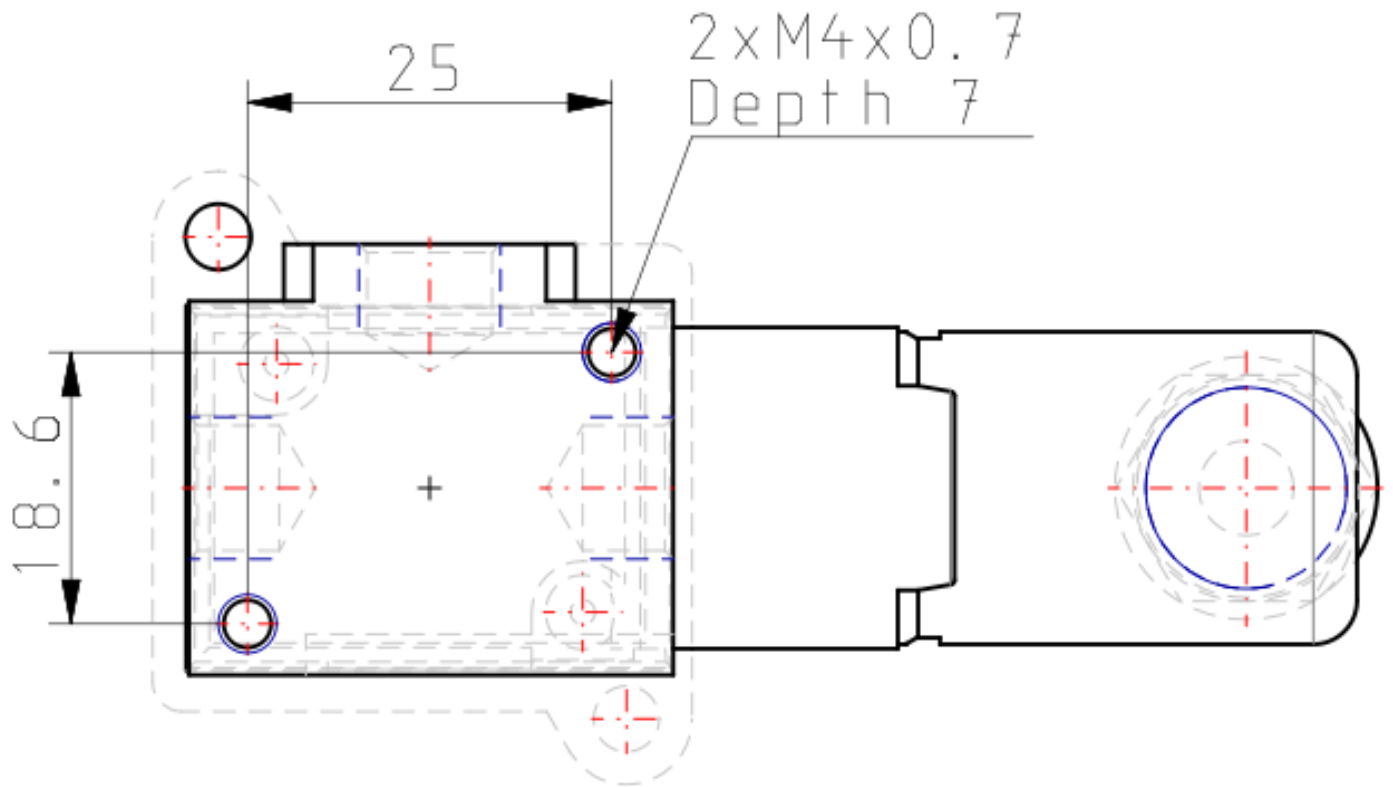
- Un distributeur aux multiples versions.
- Basse consommation.
- Modèle à fonction universelle.
- Les cotes de montage ne changent pour les deux versions (montage en ligne et montage sur embase).
- Résistant à une faible concentration d'ozone : Joint en HNBR.
- Conformité CE et RoHS.

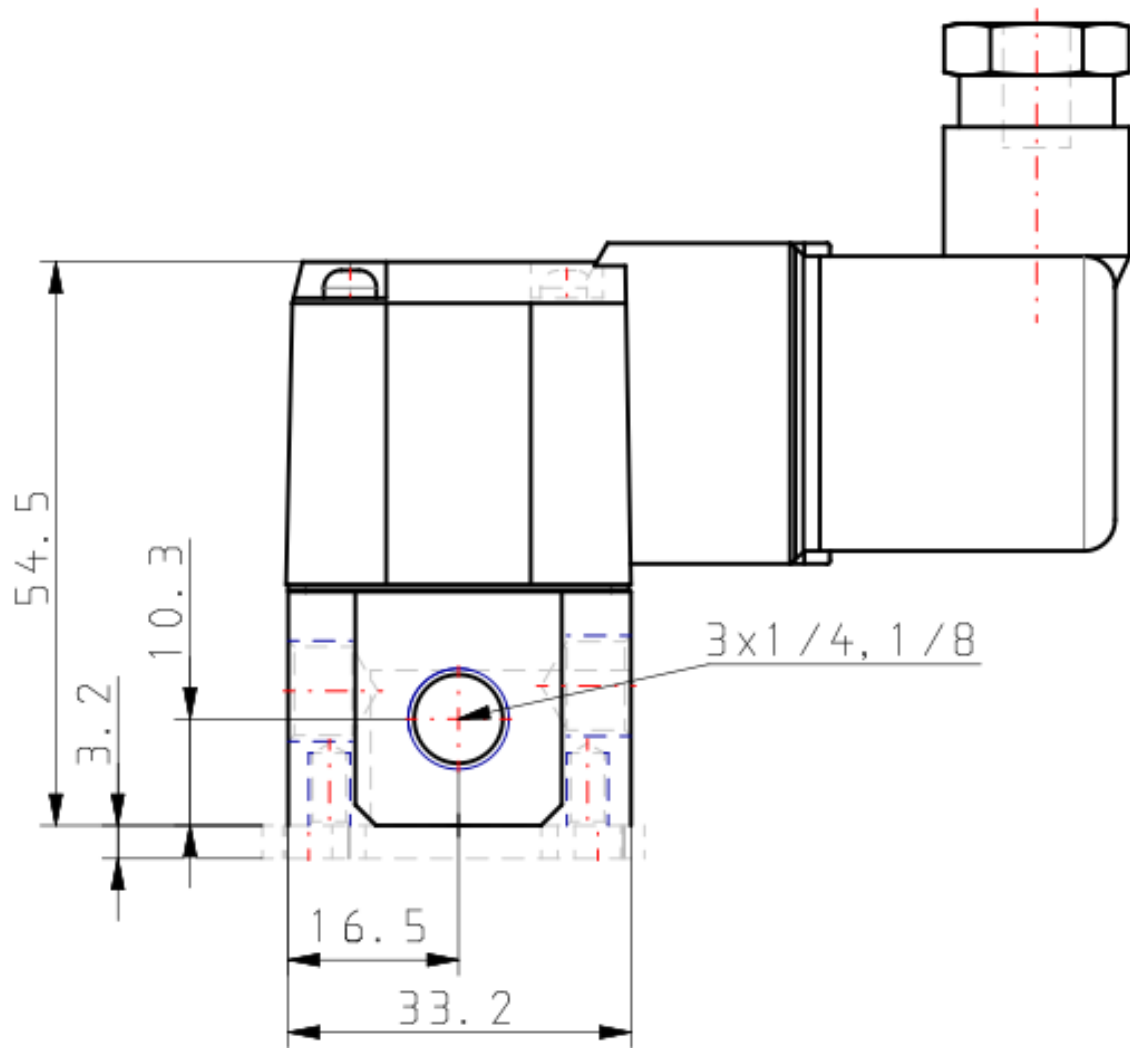
Spécifications standards

Corps	T (Montage en ligne)
Caractéristiques du distributeur	Standard
Caractéristiques de la pression	Modèle standard [0.7 MPa]
Tension	5 (24V DC)
Connexion électrique	D (Connecteur DIN [avec connecteur])
Visualisation et protection de circuit	Z (Indicateur lumineux et protection de circuit)
Orifice	01 (1/8 [6A])
Taraudage	Rc (PT [ou Sans])
Option	Sans
Marque CE	Q (Marque CE)
Pression du fluide	Air
Température maximum du fluide	50 °C
Température minimum du fluide	-10 °C (hors gel)
Température ambiante max.	50 °C
Température ambiante min.	-10 °C (hors gel)
Classe de protection avec connecteur	Antipoussière
Fonction en position normale	fermé

Pilote	Directement
Vanne de retour	Ressort mécanique
Type de joint	Joint souple
Poids	0.170 Kg

Dimensions





Information supplémentaire

Catalogue	VT_A_FR.pdf
Déclaration de conformité	newDoC_VT307N_TF1Y176EN.pdf newDoC_New_VT307_TF1V163EN.pdf DoC_NewVT307_TFQ0001-A.pdf
Manuels d'installation	IM_VT307_TF2Z546EN.pdf IM_VT307_TF2Z546FR.pdf
Operation manuals	OM_VT307_OMQ0002EN-C.pdf