

Baureihe: **STS**
 Type:
 Art.-Nr.: **STS 250/23/24**
 Art.-No.:

Datenblatt
 Technical
 Specifications

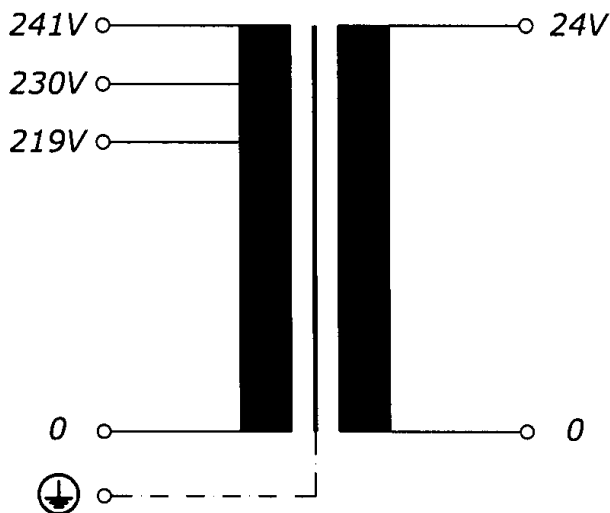
BLOCK
 Transformatoren-Elektronik
 GmbH
 D - 27283 Verden/Aller

Kennzeichnung:
 Marking

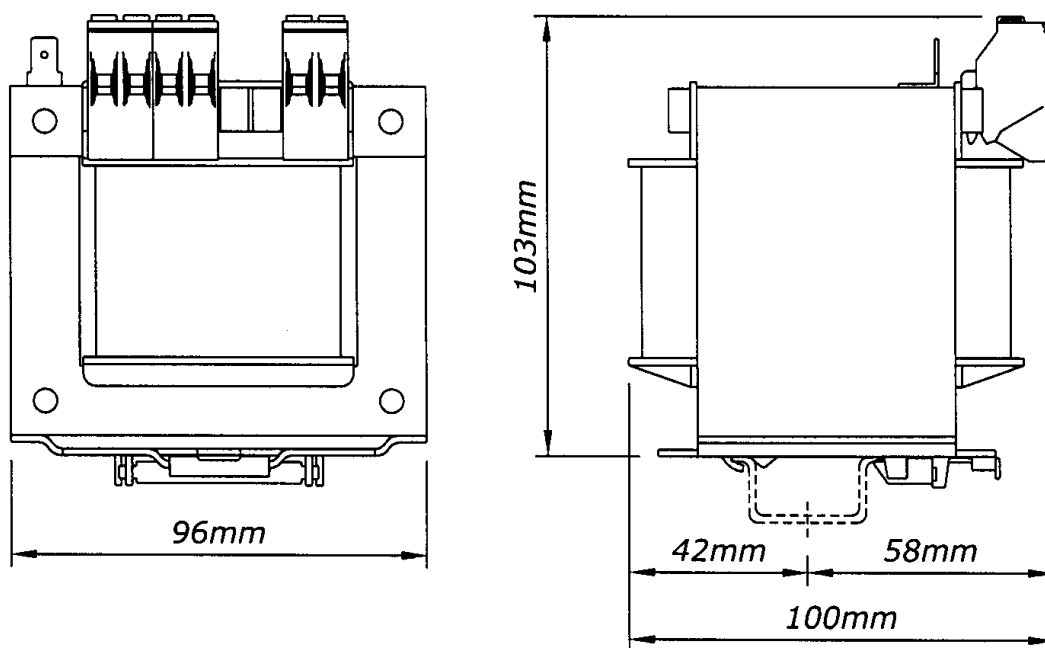
	STS 250 / 23 / 24	250 / 555VA
	ta40°C Cl.B 50-60Hz	UL ratings only
		/ 200VA
		UL class 105
		/ 1A
	Pri.: 230V ± 11V - 1,21Aac	/ 8,33A
	Sec.: 24V - 10,42Aac	10AT
VDE 0670 Typ ST/S	Type EI 98/59/A	FA-NR.:425182

www.block.eu

Anschlußkennzeichnung:
 Terminal Identification



Abmessungen:
 Dimensions



Gewicht: ca. 3,6kg
 Weight: approx.

Befestigung: Tragschienenmontage nach DIN 50022
 Mounting: panel installation on mounting rails to DIN 50022

Seite 2/2
 Page 2/2

Schutzvermerk nach ISO 16016 beachten
 Observe protection clause to ISO 16016

Änderungen vorbehalten
 Subject to change