

ハイブリッドモータースターター - ELR W3- 24DC/500AC- 2I - 2297031

このPDF文書に表示されているデータはフェニックス・コンタクトのオンラインカタログから作成したものです。全データはユーザーマニュアルに記載されています。ダウンロードの規定は有効です
(<http://phoenixcontact.jp/download>)




1台4役の3相セミコンダクタ逆転コンタクタ、入力：24 V DC、出力定格電流：2 A、安全機能、サーマル保護機能付き。

特長

- ✓ 幅22.5 mm
- ✓ セーフティレベルはIEC 61508-1 : SIL 3、ISO 13849 : PL eに準拠
- ✓ 配線時間を短縮
- ✓ 寿命が長い
- ✓ 省スペース
- ✓ 三相ループブリッジ
- ✓ バイメタル機能向けの調整可能な電流
- ✓ 低摩耗スイッチング



基本情報

梱包	1 pc
GTIN	 4 046356 167864
GTIN	4046356167864
1個あたりの重量 (梱包を含まない)	282.700 g
関税	85371098
生産国	ドイツ

技術データ

装置電源

定格制御回路電源 U_s	24 V DC
制御電源範囲	19.2 V DC ... 30 V DC
定格制御電流 I_s	40 mA
保護タイプ	サージ保護
	極性保護

ハイブリッドモータースターター - ELR W3- 24DC/500AC- 2I - 2297031

技術データ

入力データ

入力名	制御入力右/左
定格アクチュエータ電圧 U_c	24 V DC
トリガ電圧範囲	19.2 V DC ... 30 V DC
定格アクチュエータ電流 I_c	5 mA
スイッチングしきい値	9.6 V (「0」シグナル)
	19.2 V (「1」シグナル)
スイッチングレベル	< 5 V DC (非常停止時)
通常応答時間	< 35 ms
通常電源切断時間	< 40 ms

出力データ負荷出力

出力名	AC出力
定格動作電圧 U_o	500 V AC
定格電圧範囲	42 V AC ... 550 V AC
定格動作電流 I_o	2.4 A (AC-51)
	2.4 A (AC-53a)
本線周波数	50/60 Hz
負荷電流の範囲	180 mA ... 2.4 A (減衰曲線を参照)
トリガ特性、IEC 60947-4-2準拠	クラス10A
冷却期間	20 最小 (自動リセット用)
漏れ電流	0 mA
残留電圧	< 0.3 V
サージ電流	100 A (t = 10 ms)
保護タイプ	サージ保護

出力データリレー出力

出力名	通知出力
注記	フィードバック：フローティング切替えコンタクト、通信用コンタクト
接点の種類	1c接点
スイッチング容量、IEC 60947-5-1に準拠	3 A (230 V, AC15)
	2 A (24 V, DC13)

その他

スイッチング周波数	≤ 2 Hz (負荷により異なる)
取付け位置	垂直 (水平DINレール)
取付けタイプ	DINレール取付け
組付け時の注意	20 mmのスペースに配列可能
動作モード	100%動作時
最大電力損失	3.3 W
最小損失電力	1.1 W
定格電圧表示	緑色LED
状態表示	黄色のLED

ハイブリッドモータースターター - ELR W3- 24DC/500AC- 2I - 2297031

技術データ

その他

表示	赤色LED
----	-------

接続データ、入力側

連続名	制御回路
接続方法	ネジ接続
剥き線長さ	8 mm
ネジ山	M3
単線接続断面積	0.2 mm ² ... 2.5 mm ²
撚線接続断面積	0.2 mm ² ... 2.5 mm ²
接続電線断面積AWG	24 ... 14
トルク	0.5 Nm ... 0.6 Nm

接続データ、出力側

連続名	負荷回路
接続方法	ネジ接続
剥き線長さ	8 mm
ネジ山	M3
単線接続断面積	0.2 mm ² ... 2.5 mm ²
撚線接続断面積	0.2 mm ² ... 2.5 mm ²
接続電線断面積AWG	24 ... 14
トルク	0.5 Nm ... 0.6 Nm

環境条件

使用周囲温度	-25 °C ... 70 °C (デイレートに注意すること)
周囲温度 (保管時/運搬時)	-40 °C ... 80 °C
保護等級	IP20

寸法

幅	22.5 mm
高さ	106.6 mm
奥行き	113.7 mm

ULデータ

SCCR	100 kA (500 V AC (ヒューズ : 30 AクラスCC/30 AクラスJ (高速遮断))) 5 kA (500 V AC (ヒューズ : 20 A RK5 (標準遮断)))
FLA	2.4 A (500 V AC)
Group installation	20 A (class RK5, SCCR 5kA, #24 - 14 AWG max. solid and stranded) 30 A (class CC or J, SCCR 100kA, #24 - 14 AWG max, solid and stranded)
Category code	NLDX

絶縁特性

定格絶縁電圧	500 V
定格サージ電圧	6 kV

ハイブリッドモータースターター - ELR W3- 24DC/500AC- 2I - 2297031

技術データ

絶縁特性

サージ電圧カテゴリ	III
汚染度	2
型式	制御入力および制御電源と主回路に接続する補助回路の間の絶縁特性
絶縁	安全絶縁 (IEC 60947-1/EN 50178)、動作電圧 ≤ 300 V AC時
	基礎絶縁 (IEC 60947-1)、動作電圧 AC 300 ~ 500 V時
	安全絶縁 (EN 50178)、動作電圧 300 ... 500 V AC時
型式	制御入力と補助回路に接続する制御電源の間の絶縁特性
絶縁	安全絶縁 (IEC 60947-1)、補助回路 ≤ 300 V AC時
	安全絶縁 (EN 50178)、補助回路 ≤ AC 300 V時

基準と規格

型式	標準/規則
標準/規則	DIN EN 50178
	EN 60947
	IEC 61508
	ISO 13849
ATEX	# II (2) G [Ex e] [Ex d] [Ex px]
	# II (2) D [Ex t] [Ex p]

認証/準拠

SIL (IEC 61508準拠)	≤ 3 (安全停止)
	2 (モーター保護)
カテゴリ (EN ISO 13849準拠)	≤ 3 (安全停止)
パフォーマンスレベル (ISO 13849準拠)	≤ e (安全停止)
ATEX	# II (2) G [Ex e] [Ex d] [Ex px]
	# II (2) D [Ex t] [Ex p]
EUタイプ部品承認番号	PTB 07 ATEX 3145
UL認証	NLDX.E228652

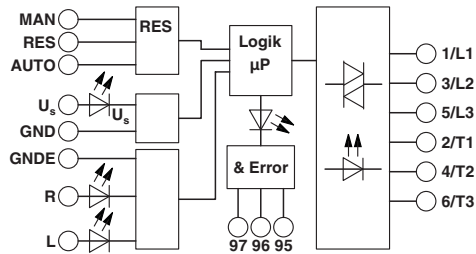
Environmental Product Compliance

China RoHS	環境に優しい使用期間 = 50
	有害物質についての詳細は「ダウンロード」タブよりカテゴリの「自己宣言」をご参照ください。

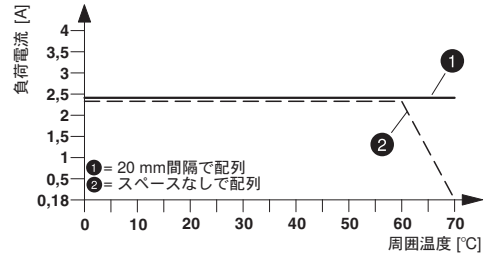
図面

ハイブリッドモータースターター - ELR W3- 24DC/500AC- 2I - 2297031

ブロック図

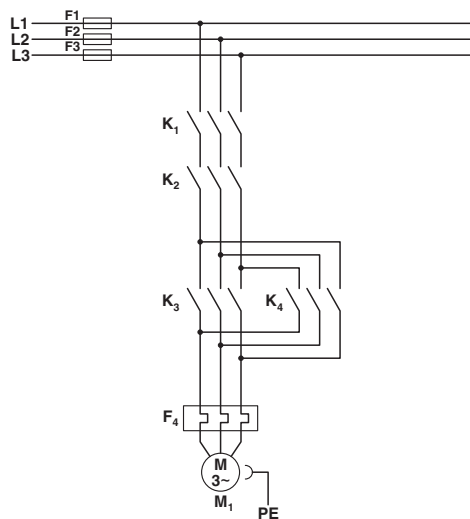


図

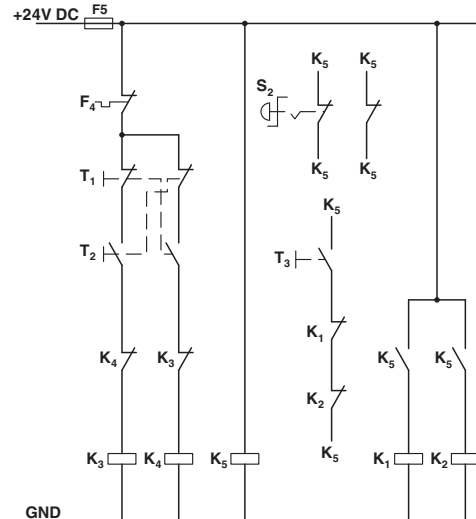


減衰曲線

回路図



回路図



従来の構造
逆転コンタクタの主回路電流パス (カテゴリ3準拠)

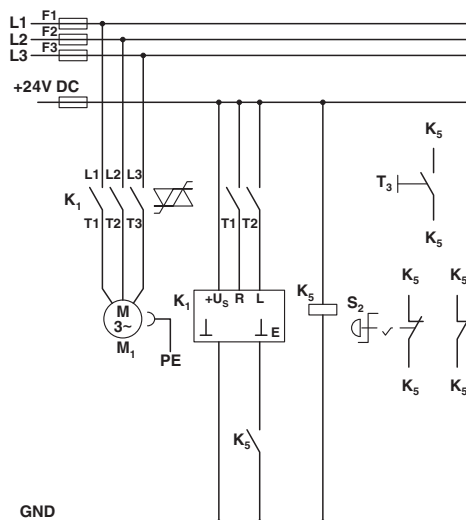
- K1 + K2 = 非常停止コンタクタ
- K3 = 左のコンタクタ
- K4 = 右のコンタクタ
- F4 = モーター保護リレー

従来の構造
コンタクタを逆転させる制御側電流パス (カテゴリ3準拠)

- K1 + K2 = 緊急停止コンタクタ
- K3 = 逆転用コンタクタ
- K4 = 正転用コンタクタ
- K5 = PSR SCP-24DC.../セーフティリレー
- T1 = 正転、T2 = 逆転、T3 = リセット
- S2 = 緊急停止
- F4 = モーター保護リレー

ハイブリッドモータースターター - ELR W3- 24DC/500AC- 2I - 2297031

回路図



CONTACTRONの構造

4 in 1 役の逆転機能付きハイブリッドモータースターターの主回路および制御側電流バス (カテゴリ3準拠)

K1 = 4 in 1 役の逆転機能付きハイブリッドモータースターター

K5 = PSR SCP-24DC.../セーフティリレー

T1 = 正転、T2 = 逆転、T3 = リセット

S2 = 緊急停止

分類

eCl@ss

eCl@ss 5.0	27024002
eCl@ss 5.1	27024000
eCl@ss 6.0	27024000
eCl@ss 7.0	27024002
eCl@ss 8.0	27024002
eCl@ss 9.0	27370905

ETIM

ETIM 2.0	EC001037
ETIM 3.0	EC001037
ETIM 4.0	EC001037
ETIM 5.0	EC001037
ETIM 6.0	EC001037

UNSPSC

UNSPSC 6.01	30211915
UNSPSC 7.0901	39121514
UNSPSC 11	39121514
UNSPSC 12.01	39121514

ハイブリッドモータースターター - ELR W3- 24DC/500AC- 2I - 2297031

分類

UNSPSC

UNSPSC 13.2	25173902
-------------	----------

認証

認証

認証

UL Listed / cUL Listed / GL / GL-SW / UL Listed / IECEE CB Scheme / cUL Listed / CCC / EAC / GL

防爆認証

ATEX

認証の詳細

UL Listed		http://database.ul.com/cgi-bin/XYV/template/LISEXT/1FRAME/index.htm	FILE E 228652
-----------	--	---	---------------

cUL Listed		http://database.ul.com/cgi-bin/XYV/template/LISEXT/1FRAME/index.htm	FILE E 228652
------------	--	---	---------------

GL		http://exchange.dnv.com/tari/	54757-08 HH
----	--	---	-------------

GL-SW			54757-08 HH
-------	--	--	-------------

UL Listed		http://database.ul.com/cgi-bin/XYV/template/LISEXT/1FRAME/index.htm	FILE E 323771
-----------	--	---	---------------

IECEE CB Scheme		http://www.iecee.org/	DE1-55728
-----------------	--	---	-----------

cUL Listed		http://database.ul.com/cgi-bin/XYV/template/LISEXT/1FRAME/index.htm	FILE E 323771
------------	--	---	---------------

ハイブリッドモータースターター - ELR W3- 24DC/500AC- 2I - 2297031

認証

CCC		2016010304871315
-----	--	------------------

EAC		RU C- DE.A*30.B.01082
-----	--	--------------------------

GL		
----	--	--

アクセサリ

アクセサリ

アダプタ

アダプタ - EM-CPS-DA-22,5F/16A - 1002668



16 Aヒューズ (10x38/Class CC) 用ヒューズホルダ付きデバイスアダプタ、CrossLink[®]インターフェースと固定式 DINレール

アッセンブリアダプタ

分電盤 - EM-CPS-225 - 1002634



CrossLink[®]インターフェース付きモジュール型配電盤、125 A、3極、フィンガーセーフと極性反転保護、幅 : 225 mm

分電盤 - EM-CPS-405 - 1002635



CrossLink[®]インターフェース付きモジュール型配電盤、125 A、3極、フィンガーセーフと極性反転保護、幅 : 405 mm

ハイブリッドモータースターター - ELR W3- 24DC/500AC- 2I - 2297031

アクセサリ

接続モジュール - EM-CPS-TB3/63A - 1002633



1.5 ~ 16 mm²、3極のケーブル用の組込みスプリング負荷端子付き接続モジュール、最大63 A

カバー

カバー - BRIDGE COVER - 2906240



BRIDGE COVERカバーフードでシステム拡張時に使用するCONTACTRONブリッジの未使用プラグをカバーします。フードはねじ式およびプッシュイン式ブリッジに使用できます。

デバイスマーキング

プラスチックラベル - US-EMLP (15X5) - 0828790



プラスチックラベル、カード、白、ラベリングなし、ラベリング可能：BLUEMARK ID COLOR、BLUEMARK ID、THERMOMARK PRIME、THERMOMARK CARD 2.0、THERMOMARK CARD、取付けタイプ：粘着剤、印字エリア：15 x 5 mm

プラスチックラベル - UC-EMLP (15X5) - 0819301



プラスチックラベル、シート、白、ラベリングなし、ラベリング可能：BLUEMARK ID COLOR、BLUEMARK ID、BLUEMARK CLED、PLOTMARK、CMS-P1-PLOTTER、取付けタイプ：粘着剤、印字エリア：15 x 5 mm

ブリッジ

ジャンパ - BRIDGE- 4-3M - 2901659



三相ループブリッジ、CONTACTRONモジュール4台に対応、ねじ式、ハウジングの幅：22.5 mm、接続ケーブル：3 m、フェールールを含む。

ループブリッジ

ハイブリッドモータースターター - ELR W3- 24DC/500AC- 2I - 2297031

アクセサリ

ジャンパ - BRIDGE- 2 - 2900746

三相ループブリッジ、CONTACTRONモジュール2台に対応、ねじ式、ハウジングの幅：22.5 mm、接続ケーブル：0.3 m、フェルールを含む。



ジャンパ - BRIDGE- 3 - 2900747

三相ループブリッジ、CONTACTRONモジュール3台に対応、ねじ式、ハウジングの幅：22.5 mm、接続ケーブル：0.3 m、フェルールを含む。



ジャンパ - BRIDGE- 4 - 2900748

三相ループブリッジ、CONTACTRONモジュール4台に対応、ねじ式、ハウジングの幅：22.5 mm、接続ケーブル：0.3 m、フェルールを含む。



ジャンパ - BRIDGE- 5 - 2900749

三相ループブリッジ、CONTACTRONモジュール5台に対応、ねじ式、ハウジングの幅：22.5 mm、接続ケーブル：0.3 m、フェルールを含む。



ジャンパ - BRIDGE- 6 - 2900750

三相ループブリッジ、CONTACTRONモジュール6台に対応、ねじ式、ハウジングの幅：22.5 mm、接続ケーブル：0.3 m、フェルールを含む。



ハイブリッドモータースターター - ELR W3- 24DC/500AC- 2I - 2297031

アクセサリ

ジャンパ - BRIDGE- 7 - 2900751

三相ループブリッジ、CONTACTRONモジュール7台に対応、ねじ式、ハウジングの幅：22.5 mm、接続ケーブル：0.3 m、フェールールを含む。



ジャンパ - BRIDGE- 8 - 2900752

三相ループブリッジ、CONTACTRONモジュール8台に対応、ねじ式、ハウジングの幅：22.5 mm、接続ケーブル：0.3 m、フェールールを含む。



ジャンパ - BRIDGE- 9 - 2900753

三相ループブリッジ、CONTACTRONモジュール9台に対応、ねじ式、ハウジングの幅：22.5 mm、接続ケーブル：0.3 m、フェールールを含む。



ジャンパ - BRIDGE-10 - 2900754

三相ループブリッジ、CONTACTRONモジュール10台に対応、ねじ式、ハウジングの幅：22.5 mm、接続ケーブル：0.3 m、フェールールを含む。



ジャンパ - BRIDGE- 2-3M - 2901543

三相ループブリッジ、CONTACTRONモジュール2台に対応、ねじ式、ハウジングの幅：22.5 mm、接続ケーブル：3 m、フェールールを含む。



ハイブリッドモータースターター - ELR W3- 24DC/500AC- 2I - 2297031 アクセサリ

ジャンパ - BRIDGE- 3-3M - 2901656



三相ループブリッジ、CONTACTRONモジュール3台に対応、ねじ式、ハウジングの幅：22.5 mm、接続ケーブル：3 m、フェルールを含む。

ジャンパ - BRIDGE- 5-3M - 2901545



三相ループブリッジ、CONTACTRONモジュール5台に対応、ねじ式、ハウジングの幅：22.5 mm、接続ケーブル：3 m、フェルールを含む。

ジャンパ - BRIDGE- 6-3M - 2901697



三相ループブリッジ、CONTACTRONモジュール6台に対応、ねじ式、ハウジングの幅：22.5 mm、接続ケーブル：3 m、フェルールを含む。

ジャンパ - BRIDGE- 7-3M - 2901698



三相ループブリッジ、CONTACTRONモジュール7台に対応、ねじ式、ハウジングの幅：22.5 mm、接続ケーブル：3 m、フェルールを含む。

ジャンパ - BRIDGE- 8-3M - 2901700



三相ループブリッジ、CONTACTRONモジュール8台に対応、ねじ式、ハウジングの幅：22.5 mm、接続ケーブル：3 m、フェルールを含む。

ハイブリッドモータースターター - ELR W3- 24DC/500AC- 2I - 2297031 アクセサリ

ジャンパ - BRIDGE- 9-3M - 2901701



三相ループブリッジ、CONTACTRONモジュール9台に対応、ねじ式、ハウジングの幅：22.5 mm、接続ケーブル：3 m、フェールールを含む。

ジャンパ - BRIDGE-10-3M - 2901702



三相ループブリッジ、CONTACTRONモジュール10台に対応、ねじ式、ハウジングの幅：22.5 mm、接続ケーブル：3 m、フェールールを含む。

ジャンパ - BRIDGE- 2-1M - 2901542



三相ループブリッジ、CONTACTRONラインアップのモジュール2台に使用、ねじ式、ハウジング幅22.5 mm、1 mの接続ケーブル付き、フェールールなし。

ジャンパ - BRIDGE- 3-1M - 2901655



三相ループブリッジ、CONTACTRONラインアップのモジュール3台に使用、ねじ式、ハウジング幅22.5 mm、1 mの接続ケーブル付き、フェールールなし。

ジャンパ - BRIDGE- 4-1M - 2901658



三相ループブリッジ、CONTACTRONラインアップのモジュール4台に使用、ねじ式、ハウジング幅22.5 mm、1 mの接続ケーブル付き、フェールールなし。

ハイブリッドモータースターター - ELR W3- 24DC/500AC- 2I - 2297031 アクセサリ

ジャンパ - BRIDGE- 5-1M - 2901544



三相ループブリッジ、CONTACTRONラインアップのモジュール5台に使用、ねじ式、ハウジング幅22.5 mm、1 mの接続ケーブル付き、フェルールなし。

ジャンパ - BRIDGE- 6-1M - 2901649



3相ループブリッジ、CONTACTRONシリーズモジュール6台分、1 mの接続ケーブル付き、棒端子なし、ハウジング幅22.5 mm。