

Multiclamp



Multiclamp



Wenn nur das beste Befestigungssystem gut genug ist entscheiden Sie sich für Multiclamp.

Multiclamp ist ein System von Bauteilen mit hohem Standard, die gemeinsam ein effektives Rohrschellensystem für jeden Einsatzbereich bilden. Multiclamp bietet Systementwicklern und Monteuren kreative und kosteneffektive, umweltfreundliche Vorteile. Dieses System ermöglicht die genaue Verlegung von Rohren, Leitungen, Schläuchen und Kabeln mit unterschiedlichen Durchmessern in allen Bereichen der Industrie.

Multiclamp reduziert Geräusche, Vibrationen und Leckagerisiken.

Das klare Design der Rohrleitungen stellt die einfache Wartung der Maschinen und Anlagen sicher. Dank Multiclamp ist die optische Planung der Leitwege schnörkellos – akurate Installationen sind ohne Fachkräfte möglich, so dass die Personal- und Materialkosten bei hoher Qualität gering sind.

Planung mit Multiclamp

Diese Hinweise sollen die Planung des jeweiligen Multiclamp-Systems erleichtern.

Multiclamp bietet eine enorme Flexibilität. So kann es beispielsweise mit einer werkseitigen Installation kombiniert und in verschiedenen Phasen ausgebaut werden.

Sollte in der Endphase der Installation eine Änderung des Rohrdurchmessers erforderlich werden, braucht wahrscheinlich lediglich eine andere Gummibuchse verwendet zu werden. Es wird also keine vollständige und kostspielige Überarbeitung der Installation erforderlich.

Multiclamp-Metallkomponenten können farblich an ein Fahrzeug oder eine Anlage angepasst werden und sind bei richtiger Installation wartungsfrei.

Die Installation ist einfach und setzt keinerlei Erfahrungen voraus.

Multiclamp kann leicht installiert werden. Lediglich allgemein verfügbares Alltagswerkzeug wird benötigt.

Von einem Rohr bis zu praktisch unendlich vielen Rohren – jede Multiclamp-Position kann optisch überprüft werden. Eine Änderung der Position ist kein Problem, so dass ein fast vollständig gerader Verlauf erzielt werden kann. Ebenso sind Änderungen an Ebene oder Richtung einfach und sicher vorzunehmen.

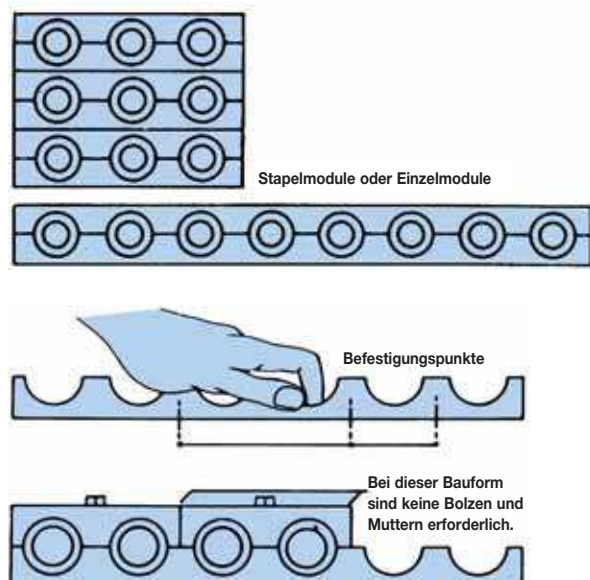
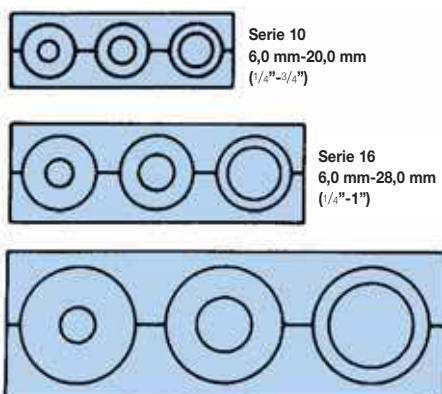
Durch die Zusammenstellung verschiedener Rohrgrößen der drei grundlegenden Multiclamp-Baureihen lassen sich erhebliche Einsparungen erzielen.

An einigen Standorten müssen alle Rohre auf einer einzigen Ebene entweder vertikal oder horizontal angeordnet werden.

Wird die Stapelbauweise bevorzugt, schneidet man die Mehrfachschellen auf die gewünschte Länge zurecht.

Wenn eine größere Anzahl von Rohrleitungen verlegt werden soll, empfiehlt es sich, die obere Schelleneinheit einfach in zwei Leitungen aufzuteilen und schrittweise durch Anbringung von jeweils zwei Rohren gleichzeitig auszubauen. Die meisten Restlängen können vor Ort verwendet werden, so dass ein Mitarbeiter dank dieser einfachen, progressiven Verlegung problemlos eine Vielzahl von Rohrenleitungen verlegen kann. Dieser Aufbau bietet problemlosen Zugang bei Wartungs- und Austauscharbeiten. Dank dieser Vorgehensweise verringert sich auch die Anzahl der Stapelmutter und Bolzen auf verschiedenen Ebenen um 50%.

Bei einer Montage in mehreren Bauabschnitten ist es ratsam, eine untere Leistenhälfte mit Stapelmutter als oberen Abschluss zu verwenden, damit die Rohrleitungen der nächsten Bauphase einfach angeschlossen werden können.

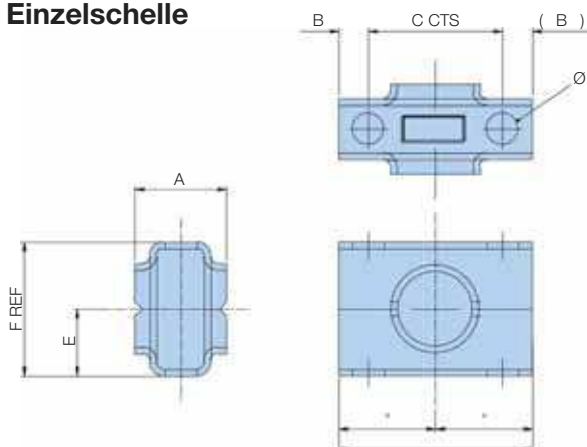


Die größte vorkommende Rohrabmessung bestimmt die zu verwendende Serie. Die Gummibuchsen bieten ein hohes Maß an Flexibilität. Entsprechend der jeweiligen Anforderung entscheiden Sie sich für Einzel- oder Stapelbauweise.

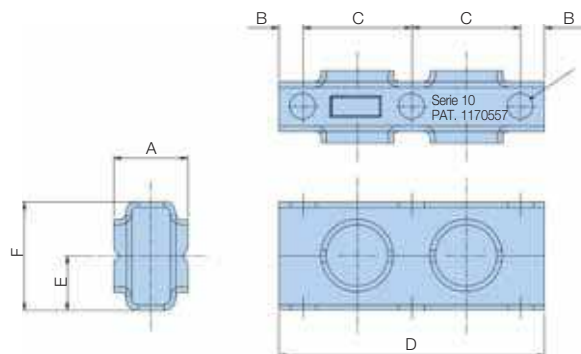
Technische Daten

Maßangaben gehen aus dem Bestell-Konfigurator hervor.

Einzelshelle

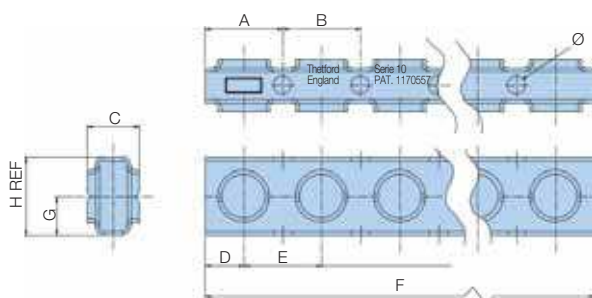


Doppelschelle



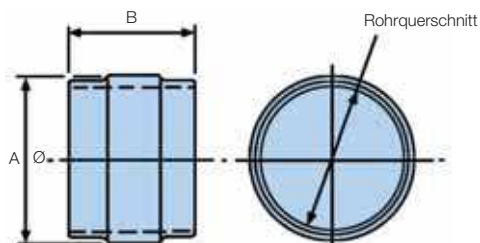
Multiclamp – 12 oder 16 Lochleisten

1 Satz Klemmleisten = 1 Paar



Klemmbuchsen

Klemmbuchsen können nur in Sätzen bestellt werden.
Beispiel: 1 Satz Buchsen = 10 Buchsen einer Größe



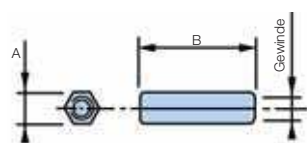
Materialbeschreibung

Verzinkter Stahl mit Korrosionsschutz auf der ganzen Oberfläche. Multiclamp kann mit Stapelbolzen und -muttern auch in mehreren Ebenen verlegt werden. Die Klemmleisten der Serie 10 und 16 werden mit einer Länge von 603 mm und die Serie 32 mit einer Länge von 1.206 mm geliefert. Diese lassen sich einfach auf die für die jeweilige Installation benötigte Länge zurechtschneiden.

Hinweis: Für Edelstahlversionen bitte bei Parker anfragen.

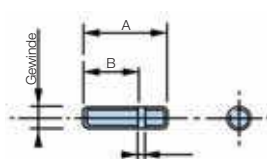
Die Serie 10 kann Rohr- oder Schlauchdurchmesser von 6 mm bis zu 20 mm aufnehmen. Bei der Serie 16 liegen die Werte von 6 mm bis zu 28 mm, und bei der Serie 32 von 10 mm bis zu 50 mm. Innerhalb dieser drei Serien gibt es 26 verschiedene, hochwertige Gummiklemmbuchsen, mit denen jede Kombination und Anzahl unterschiedlicher Rohr- und Schlauchdurchmesser in derselben Verlegung verwendet werden kann.

Stapelmuttern



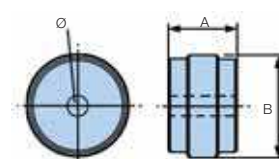
Stapelmuttern können nur in Sätzen bestellt werden, also z. B. 1 Satz Stapelmuttern = 50 Stapelmuttern einer Größe.

Stapelbolzen



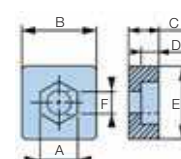
Stapelbolzen können nur in Sätzen bestellt werden, also z. B. 1 Satz Stapelbolzen = 50 Stapelbolzen einer Größe.

Montagehülsen



Montagehülsen sind nicht in Sätzen zu bestellen, also ist eine Montagehülse = 1 Einzelstück.

Anschweißplatte



Anschweißplatten können nur in Sätzen bestellt werden, also z. B. 1 Satz Anschweißplatten = 10 Anschweißplatten.

Multiclamp

Bestellinformationen - Serie 10

Bestell-Konfigurator

| Teilenummer | ersetzt | Beschreibung | Verpackungs- menge | Abmessungen (mm) | | | | | | | | Gewinde | Verpackungs- gewicht | | |
|----------------|------------|-----------------|-----------------------|------------------|------|------|------|------|-------|------|------|---------|-------------------------|-----------|---------|
| | | | | A | B | C | D | E | F | G | H | | | Ø | |
| MC101 | MC.10.1 | Einzelschelle | 10 Paar | 25,0 | 8,5 | 38,1 | 55,0 | 19,0 | 38,0 | | | | 9,0 | | 0,60 Kg |
| MC102 | MC.10.2 | Doppelschelle | 10 Paar | 25,0 | 8,5 | 38,1 | 93,0 | 19,0 | 38,0 | | | | 9,0 | | 1,00 Kg |
| MC1016 | MC.10.16 | 16 Lochschelle | 1 Paar | 34,0 | 38,1 | 25,0 | 15,0 | 38,1 | 601,5 | 19,0 | 38,0 | 9,0 | | | 0,80 Kg |
| MCN10 | MC.N.10 | Stapelmutter | 50 | 11,0 | 33,0 | | | | | | | | | M8 x 1,25 | 0,80 Kg |
| MCS10 | MC.S.10 | Stapelbolzen | 50 | 32,0 | 21,0 | 2,6 | | | | | | | | M8 x 1,25 | 0,50 Kg |
| MCWP10 | MC.WP.10 | Anschweißplatte | 10 | 13,3 | 25,0 | 10,0 | 6,3 | 25,0 | 8,5 | | | | | | 0,35 Kg |
| MCSB10 | MC.SB.10 | Standardbolzen | 50 | | | | | | | | | | | M8 x 1,25 | 0,55 Kg |
| MCB10MO | MC.B.10.MO | Montageülse | 1 | 27,0 | 25,0 | | | | | | | | 8,7 | | 0,02 Kg |

| Teilenummer | ersetzt | Beschreibung | Verpackungs- menge | Abmessungen (mm) | | Rohrdurchm. | | Verpackungs- gewicht |
|----------------|------------|--------------|-----------------------|------------------|------|-------------|------|-------------------------|
| | | | | A | B | [mm] | OD | |
| MCG105 | MC.G.10.5 | Klemmbuchse | 10 | 25,5 | 27,0 | 8 | 5/16 | 0,13 Kg |
| MCG106 | MC.G.10.6 | Klemmbuchse | 10 | 25,5 | 27,0 | 10 | 3/8 | 0,12 Kg |
| MCG108 | MC.G.10.8 | Klemmbuchse | 10 | 25,5 | 27,0 | 12-14 | 1/2 | 0,12 Kg |
| MCG1010 | MC.G.10.10 | Klemmbuchse | 10 | 25,5 | 27,0 | 15-16 | 5/8 | 0,10 Kg |
| MCG1012 | MC.G.10.12 | Klemmbuchse | 10 | 25,5 | 27,0 | 18-20 | 3/4 | 0,90 Kg |
| MCG104 | MC.G.10.4 | Klemmbuchse | 10 | 25,5 | 27,0 | 6 | 1/4 | 0,13 Kg |

Hinweis 1: Fett hervorgehobene Artikelnummern sind Standard.

Hinweis 2: Verfügbarkeit aller anderen Codes auf Anfrage.

Bestellinformationen - Serie 16

Bestell-Konfigurator

| Teilenummer | ersetzt | Beschreibung | Verpackungs- menge | Abmessungen (mm) | | | | | | | | Gewinde | Verpackungs- gewicht | | |
|----------------|------------|-----------------|-----------------------|------------------|------|------|-------|------|-------|------|------|---------|-------------------------|-----------|---------|
| | | | | A | B | C | D | E | F | G | H | | | Ø | |
| MC161 | MC.16.1 | Einzelschelle | 10 Paar | 25,0 | 7,0 | 50,8 | 65,0 | 23,8 | 47,6 | | | | 9,0 | | 0,80 Kg |
| MC162 | MC.16.2 | Doppelschelle | 10 Paar | 25,0 | 7,0 | 50,8 | 116,0 | 23,8 | 47,6 | | | | 9,0 | | 1,60 Kg |
| MC1612 | MC.16.12 | 12 Lochschelle | 1 Paar | 47,0 | 50,8 | 25,0 | 21,0 | 50,8 | 608,8 | 25,0 | 51,0 | 9,0 | | | 1,00 Kg |
| MCN16 | MC.N.16 | Stapelmutter | 50 | 11,0 | 44,0 | | | | | | | | | M8 x 1,25 | 1,06 Kg |
| MCS10 | MC.S.10 | Stapelbolzen | 50 | 32,0 | 21,0 | 2,6 | | | | | | | | M8 x 1,25 | 0,50 Kg |
| MCWP10 | MC.WP.10 | Anschweißplatte | 10 | 13,3 | 25,0 | 10,0 | 6,3 | 25,0 | 8,5 | | | | | | 0,35 Kg |
| MCSB10 | MC.SB.10 | Standardbolzen | 50 | | | | | | | | | | | M8 x 1,25 | 0,55 Kg |
| MCB16MO | MC.B.16.MO | Montageülse | 1 | 27,0 | 36,0 | | | | | | | | 8,7 | | 0,06 Kg |

| Teilenummer | ersetzt | Beschreibung | Verpackungs- menge | Abmessungen (mm) | | Rohrdurchm. | | Verpackungs- gewicht |
|----------------|------------|--------------|-----------------------|------------------|------|-------------|------|-------------------------|
| | | | | A | B | [mm] | OD | |
| MCG165 | MC.G.16.5 | Klemmbuchse | 10 | 35,4 | 27,0 | 8 | 5/16 | 0,28 kg |
| MCG166 | MC.G.16.6 | Klemmbuchse | 10 | 35,4 | 27,0 | 10 | 3/8 | 0,28 kg |
| MCG168 | MC.G.16.8 | Klemmbuchse | 10 | 35,4 | 27,0 | 12-14 | 1/2 | 0,26 kg |
| MCG1610 | MC.G.16.10 | Klemmbuchse | 10 | 35,4 | 27,0 | 15-16 | 5/8 | 0,22 kg |
| MCG1612 | MC.G.16.12 | Klemmbuchse | 10 | 35,4 | 27,0 | 18-20 | 3/4 | 0,20 kg |
| MCG1614 | MC.G.16.14 | Klemmbuchse | 10 | 35,4 | 27,0 | 22,0 | 7/8 | 0,18 kg |
| MCG1616 | MC.G.16.16 | Klemmbuchse | 10 | 35,4 | 27,0 | 25,0 | 1 | 0,14 kg |
| MCG1618 | MC.G.16.18 | Klemmbuchse | 10 | 35,4 | 27,0 | 28,0 | | 0,16 kg |
| MCG164 | MC.G.16.4 | Klemmbuchse | 10 | 35,4 | 27,0 | 6 | 1/4 | 0,28 kg |

Hinweis 1: Fett hervorgehobene Artikelnummern sind Standard.

Hinweis 2: Verfügbarkeit aller anderen Codes auf Anfrage.

Bestellinformationen - Serie 32

Bestell-Konfigurator

| Teilnummer | ersetzt | Beschreibung | Verpackungs- menge | Abmessungen (mm) | | | | | | | | Gewinde | Verpackungs- gewicht | |
|----------------|------------|-----------------|-----------------------|------------------|------|------|-------|------|--------|------|------|---------|-------------------------|---------|
| | | | | A | B | C | D | E | F | G | H | | | Ø |
| MC321 | MC.32.1 | Einzelschelle | 10 Paar | 40,0 | 9,4 | 76,2 | 95,0 | 38,0 | 76,2 | | | | 11,1 | 2,25 Kg |
| MC322 | MC.32.2 | Doppelschelle | 10 Paar | 41,0 | 9,4 | 76,2 | 171,0 | 38,0 | 76,2 | | | | 11,1 | 3,82 Kg |
| MC3216 | MC.32.16 | 16 Lochschelle | 1 Paar | 72,0 | 76,2 | 40,0 | 34,0 | 76,2 | 1211,0 | 38,5 | 77,0 | 11,0 | | 3,80 Kg |
| MCN32 | MC.N.32 | Stapelmutter | 50 | 13,0 | 71,5 | | | | | | | | M10 x 1,5 | 1,99 Kg |
| MCS32 | MC.S.32 | Stapelbolzen | 50 | 38,0 | 22,0 | 4,0 | | | | | | | M10 x 1,5 | 0,90 Kg |
| MCWP32 | MC.WP.32 | Anschweißplatte | 10 | 17,5 | 32,0 | 12,0 | 8,0 | 32,0 | 11,0 | | | | | 0,70 Kg |
| MC SB32 | MC.SB.32 | Standardbolzen | 50 | | | | | | | | | | M10 x 1,5 | 1,30 Kg |
| MCB32MO | MC.B.32.MO | Montagehülse | 1 | 40,0 | 58,0 | | | | | | | 10,7 | | 0,26 Kg |

| Teilnummer | ersetzt | Beschreibung | Verpackungs- menge | Abmessungen (mm) | | Rohrdurchm. | | Verpackungs- gewicht |
|----------------|------------|--------------|-----------------------|------------------|------|-------------|-------|-------------------------|
| | | | | A | B | [mm] | OD | |
| MCG3210 | MC.G.32.10 | Klemmbuchse | 10 | 59,0 | 44,5 | 15-16 | 5/8 | 1,10 Kg |
| MCG3212 | MC.G.32.12 | Klemmbuchse | 10 | 59,0 | 44,5 | 18-20 | 3/4 | 1,10 Kg |
| MCG3216 | MC.G.32.16 | Klemmbuchse | 10 | 59,0 | 44,5 | 25 | 1 | 1,00 Kg |
| MCG3218 | MC.G.32.18 | Klemmbuchse | 10 | 59,0 | 44,5 | 28-30 | | 1,00 Kg |
| MCG3220 | MC.G.32.20 | Klemmbuchse | 10 | 59,0 | 44,5 | 32-34 | 1 1/4 | 0,80 Kg |
| MCG3224 | MC.G.32.24 | Klemmbuchse | 10 | 59,0 | 44,5 | 35-38 | 1 1/4 | 0,80 Kg |
| MCG3232 | MC.G.32.32 | Klemmbuchse | 10 | 59,0 | 44,5 | 50 | 2 | 0,40 Kg |
| MCG326 | MC.G.32.6 | Klemmbuchse | 10 | 59,0 | 44,5 | 10 | 3/8 | 1,30 Kg |
| MCG328 | MC.G.32.8 | Klemmbuchse | 10 | 59,0 | 44,5 | 12-14 | 1/2 | 1,20 Kg |
| MCG3214 | MC.G.32.14 | Klemmbuchse | 10 | 59,0 | 44,5 | 22 | 7/8 | 1,00 Kg |
| MCG3226 | MC.G.32.26 | Klemmbuchse | 10 | 59,0 | 44,5 | 42 | | 0,60 Kg |

Hinweis 1: Fett hervorgehobene Artikelnummern sind Standard.

Hinweis 2: Verfügbarkeit aller anderen Codes auf Anfrage.

Aufbau von Multiclamp

