

BNX016-01

目前生产

RoHS

REACH

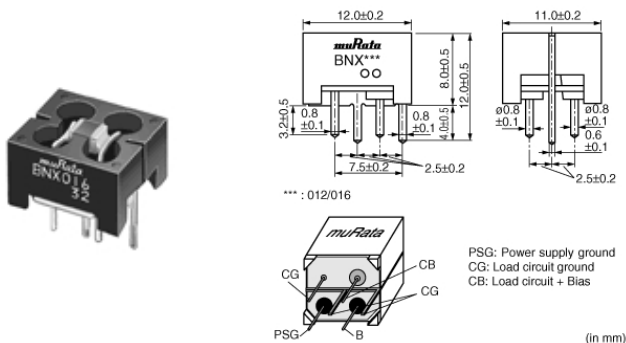
用途

不能使用的用途	请务必确认并遵守“操作要求”。
可以使用的用途	民用设备、植入式、手术、自动输药应用以外的医疗器械设备[GHTF A/B/C]、运输、重工、商用能源相关应用除外的工业设备 针对上述用途所要求的性能、功能、质量、管理、安全性，请参照本网站及规格说明书等，并在确认实机性能与信赖性之后使用。
推荐使用的用途	民用设备

包装信息

包装	规格	标准包装数量
-	盒装	150

外观&形状



注意

- 本目录是从株式会社村田制作所网站中下载的。规格若有变更，或若其中产品停产，请在订购时确认，恕不另行通知。
- 本目录因没有足够的空间说明详细规格，仅载明标准规格。因此，在订购产品之前，请核准其规格或者办理产品规格表。

BNX016-01

特点

Large current, wide band compatible, low profile type ultra-high performance EMI filter ideal for noise suppression in DC power lines.

Features

1. High insertion loss characteristic over a wide frequency band range.
1MHz to 1GHz: 40dB min (BNX012)
100kHz to 1GHz: 40dB min (BNX016)
2. Large rated current (15A)
3. Low profile (height: 8.0mm except lead terminal)
4. Effective for impulse noise such as electrostatic discharge or spike noise.

Applications

1. Displays (PDP/LCD-TV)
2. Digital AV equipment
3. Amusement equipment
4. PC peripheral equipment
5. Industry equipment

注意

1. 本目录是从株式会社村田制作所网站中下载的。规格若有变更，或若其中产品停产，请在订购时确认，恕不另行通知。
2. 本目录因没有足够的空间说明详细规格，仅载明标准规格。因此，在订购产品之前，请核准其规格或者办理产品规格表。

BNX016-01



规格

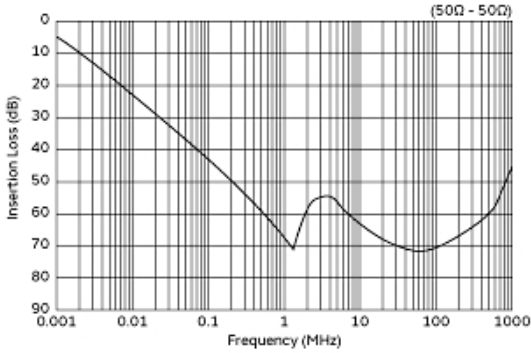
形状	引线
长度	12.0mm
长度公差	±0.2mm
宽度	11.0mm
宽度公差	±0.2mm
厚度	8.0mm
厚度公差	±0.5mm
额定电流	15A
工作温度范围	-40°C to 125°C
质量(标准值)	2.0g
额定电压	25Vdc
耐电压	62.5Vdc
绝缘电阻(min.)	50MΩ
插入损耗	100kHz to 1GHz:40dB min. (Line impedance=50Ω)

注意

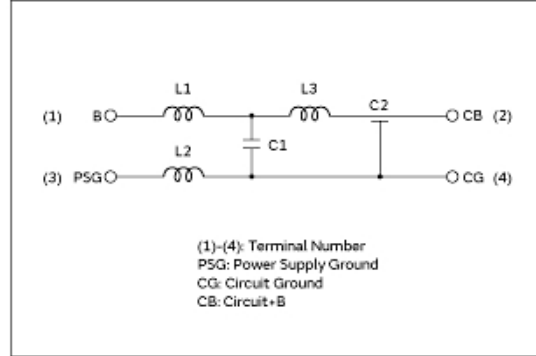
1. 本目录是从株式会社村田制作所网站中下载的。规格若有变更，或若其中产品停产，请在订购时确认，恕不另行通知。
2. 本目录因没有足够的空间说明详细规格，仅载明标准规格。因此，在订购产品之前，请核准其规格或者办理产品规格表。

BNX016-01

产品数据



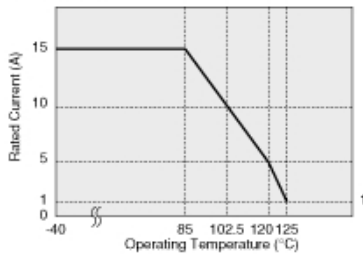
插入损耗特性



等效电路

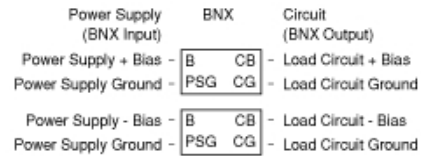
In operating temperature exceeding +85°C, derating of current is necessary for BNX01□ series. Please apply the derating curve shown in chart according to the operating temperature.

Derating of Rated Current



额定电流降低

In case of using \pm power line, please connect to each terminal as shown.



额定电流降低

注意

1. 本目录是从株式会社村田制作所网站中下载的。规格若有变更，或若其中产品停产，请在订购时确认，恕不另行通知。
2. 本目录因没有足够的空间说明详细规格，仅载明标准规格。因此，在订购产品之前，请核准其规格或者办理产品规格表。