

DETALLES DEL PRODUCTO

ARTÍCULO: [19208FRHD](#)



RUEDA A 125X30/40 COJINETE RODILLO INOX SOPORTE X20+FR TALADRO LISO PASADOR F.14

Serie de ruedas A

Ruedas con cubo en poliamida 6 con revestimiento en poliuretano colado 95 Sh.A.

Organo de rodamiento: cojinete a rodillos inox.

Serie soporte INOX20

Soportes medios Inox 20 en chapa de acero inoxidable; las horquillas giratorias llevan doble giro de bolas. Acabado: pulido

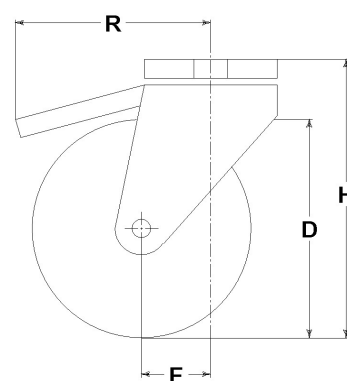
Freno anterior con doble acción, stop total.

Ajuste del soporte con taladro único, idóneo para tornillos diám. 12-14mm.



Datos técnicos

Diámetro de la rueda	D	125 mm
Ancho de bandaje	E	30,0 mm
Diámetro del agujero	d	15 mm
Peso del artículo		1,250 kg
Largo del cubo	L	40 mm
Altura total	H	159 mm
Diámetro perno de fijación	g	M12-14
Desplazamiento	F	49 mm
Ancho de la horquilla	U	50 mm
Carga		250 kg



Artículos relacionados

Reemplazo de rueda: [4512/X](#)

Versión básica: [19208HD](#)

CONSIDERACIONES GENERALES / RECOMENDACIONES Y ADVERTENCIAS

Los textos citados y el catálogo completo son disponibles en la versión más actualizada en nuestro sitio www.lagspa.it. Las dimensiones, las descripciones, las características y las ilustraciones tienen un valor genérico y están sujetas a variación sin obligación de aviso previo. Los productos ilustrados no implican necesariamente su disponibilidad en almacén ni nuestra obligación de suministro. Las pruebas efectuadas en la fábrica se refieren a productos originales con accesorios originales: la sustitución de uno de los componentes con otros de diferente origen podría no garantizar los mismos resultados y provoca la caducidad inmediata y automática de toda garantía. **Para usos especiales se aconseja solicitar informaciones a nuestro Servicio Técnico (sales@lagspa.it).**