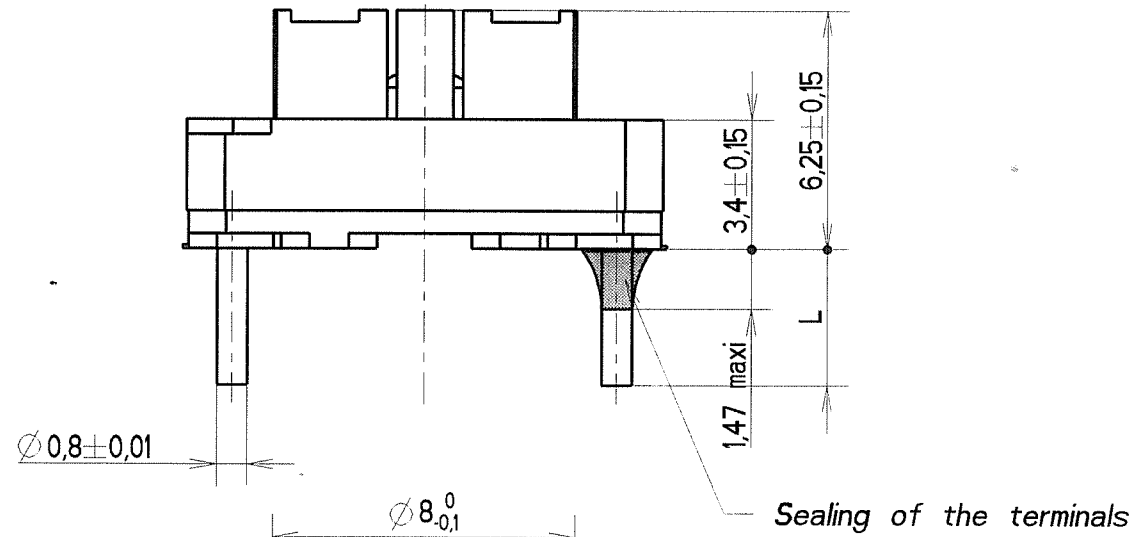
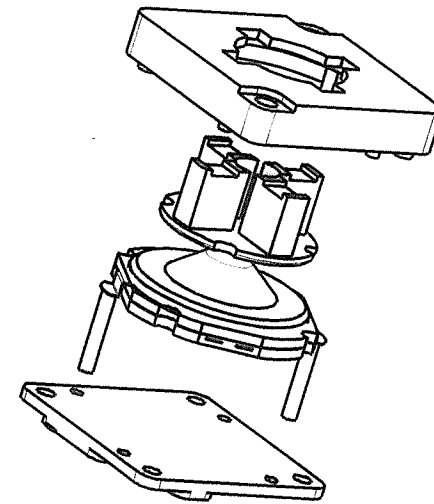


SCALE 2,500



CODE PRODUIT	DESIGNATION	TRAITEMENT	Course (mm)	Force d'enfoncement (N)
65 A00 303 FP LFS	M D P S LFS	Ag	0,20 <sup>+0,1</sup> <sub>-0,02</sub> mm	2,4 $\pm$ 0,6 N
65 A00 304 FP LFS	M D P G LFS	Au	0,20 <sup>+0,1</sup> <sub>-0,02</sub> mm	2,4 $\pm$ 0,6 N
65 A00 503 FP LFS	M D P S LFS scelle PBT	Ag	0,20 <sup>+0,1</sup> <sub>-0,02</sub> mm	2,4 $\pm$ 0,6 N
65 A00 504 FP LFS	M D P G LFS scelle PBT	Au	0,20 <sup>+0,1</sup> <sub>-0,02</sub> mm	2,4 $\pm$ 0,6 N

NOTE: - 1 - Modules delivered by tray of 100 pieces.

SYSTEM CONFIDENTIAL

MATIERE	TRAITEMENT	PROTECTION
SAUF INDIQUE : -COTES DONNEES AVANT PROTECTION -BAVURES ET ARETES VIVES SUPPRIMEES	TOL. LINEAIRE $\pm$ 0,1 TOL. ANGULAIRE $\pm$ 1° ETAT DE SURFACE Ra	DIMENSIONS CRITIQUES DIMENSIONS SPC LANGAGE F
DESSINE MILLEREAU.S DATE 12/09/2007	ANALYSE N TAB. FAM. N PRO/E 0	
VERIFIE KUBAT.L DATE		
APPROUVE KUBAT.L DATE 12/09/2007	REPLACE	
 C&K Components BP 359 - 39105 Dole - FRANCE -	PROJECTION 1-ER DIEDRE  ECHELLE 5,000	DESIGNATION <b>MODULE DISC PUSH BUTTON</b> <b>LFS</b>
	TAILLE A3 FEUILLE 1 / 1 NUMERO CU 65 M20 003 FP REV	