

Données techniques

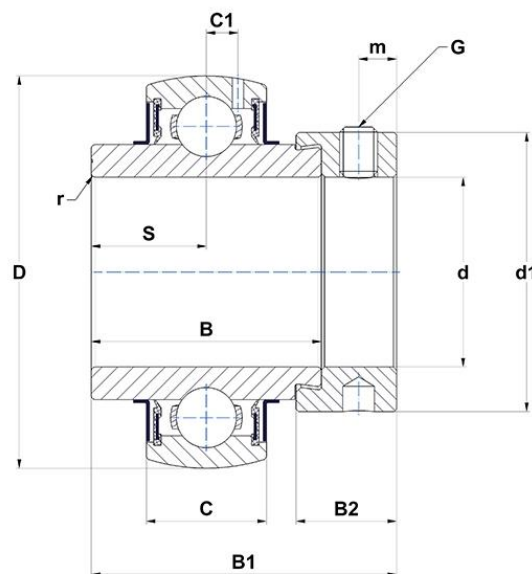
EX311-32G2

Roulements "inserts"



Diamètre extérieur sphérique, fixation par bagues excentriques, joint d'étanchéité avec bague d'étanchéité

VISUEL(S)



DEFINITION TECHNIQUE

Marque	SNR
B - Largeur Bague Intérieure	55,6 mm
B1 - Largeur total Bague Intérieure	73 mm
B2 - Largeur collier excentrique / écrou	22,2 mm
C - Largeur Bague Extérieure	34 mm
C1 - Distance centre BE / centre zone de lubrification	10,6 mm
d - Diamètre arbre	50,8 mm
d1 - Diamètre extérieur du collier excentrique / écrou du manchon	83 mm



DEFINITION TECHNIQUE

D - Diamètre extérieur BE	120 mm
G - Taille vis de blocage	3/8-24UNF
m - Distance vis de blocage	9 mm
r - Rayon Bague Intérieure	2
S - Distance face / centre du palier	27,8 mm
f0 - Facteur	13
SW - Taille clé	4,763 mm

PERFORMANCE PRODUIT

C - Capacité de charge dynamique	71500000 mN
C0 - Capacité de charge statique	44800000 mN
Température min de fonctionnement	253,15 °K
Température max de fonctionnement	373,15 °K

AUTRES FONCTIONNALITES

Masse	2,49 kg
Couple de serrage recommandé pour la vis de blocage	16.8 N-m

FREQUENCES ROULEMENT

BPFO - Fréquence de passage sur bague extérieure (60 tr/min)	3.05657142857143 Hz
BPFI - Fréquence de passage sur bague intérieure (60 tr/min)	4.94342857142857 Hz
BSF - Fréquence de passage élément roulant (60 tr/min)	4.00399749069828 Hz
BRF - Fréquence de rotation élément roulant (60 tr/min)	2.00199874534914 Hz
FTF - Fréquence de rotation cage (60 tr/min)	0.382071428571429 Hz

