

## Indicateur de lunette conique ou de lunette proéminente

## [Principales caractéristiques

**Fonctionnel**

- Montage 8mm
- Angle de vision de 80°
- Réfléchissant de protection standard (lunette conique)

**Résilient**

- IP66 & IP67 scellé
- -40°C à +85°C température de fonctionnement et de stockage

**Adaptable**

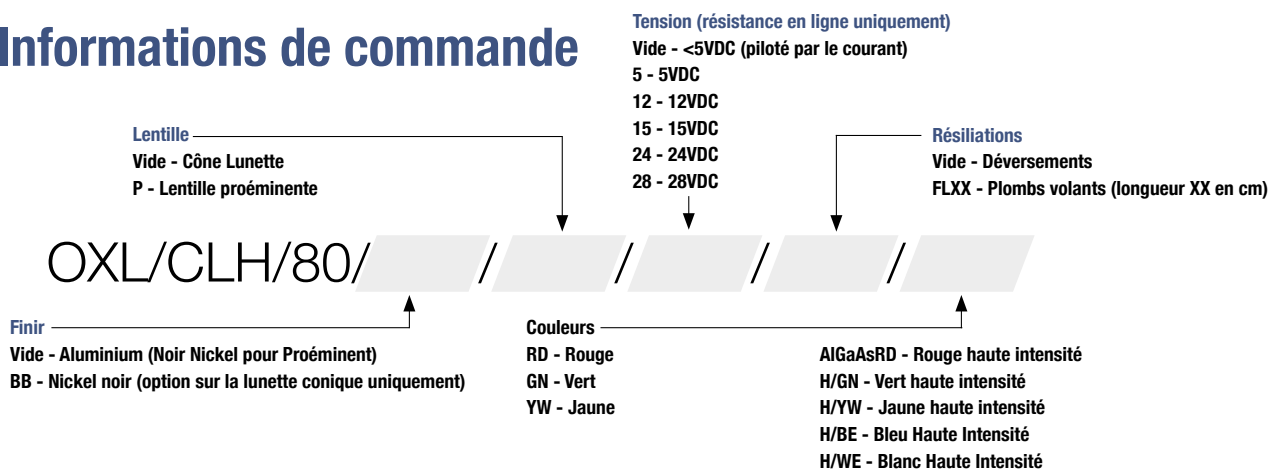
- Gamme complète de couleurs
- Options de tension et de courant
- Spéciaux clients sur demande



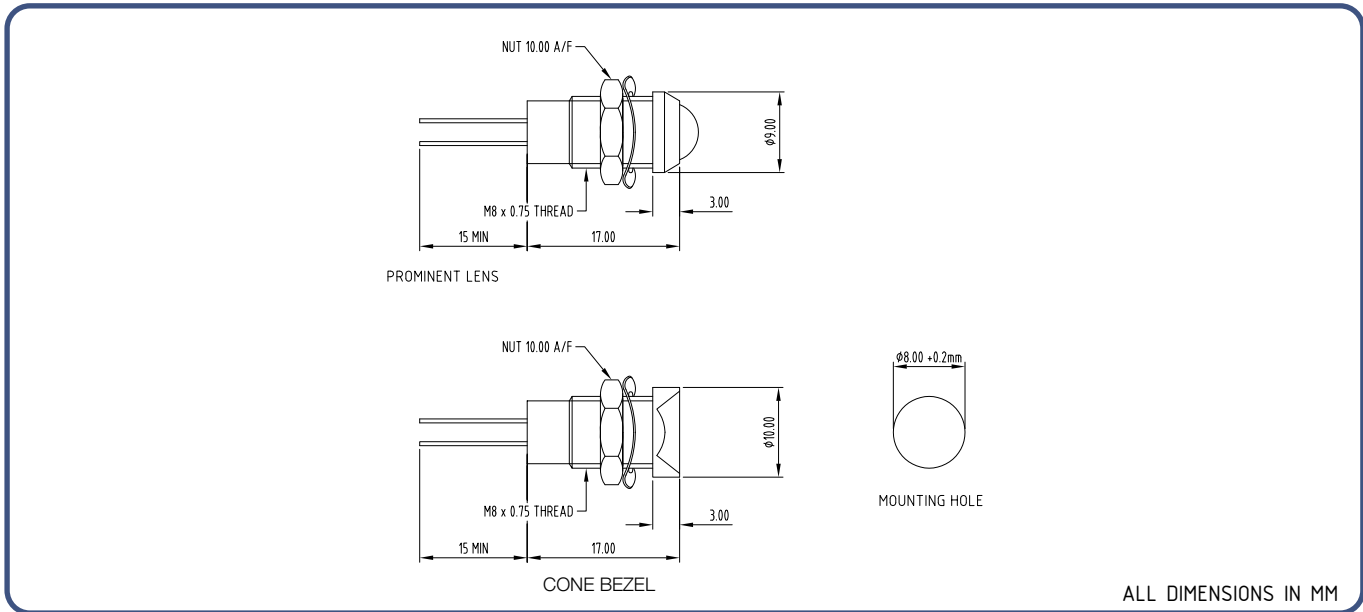
## [Caractéristiques

COULEURS									
Intensité lumineuse	mcd	Blanc	Rouge	Jaune	Vert	Bleu	Tension		Courant (mA)
							Avant	Sens inverse	
Std	200	X	✓	X	X	X	1.9	5	20
	200	X	X	✓	X	X	2.1	5	20
	200	X	X	X	✓	X	2.2	5	20
	150	X	✓	✓	✓	X	5,12,15,24,28	5,12,15,24,28	15
Haute intensité	800	X	✓	X	X	X	1.9	5	20
	2500	X	X	✓	X	X	2.1	5	20
	5000	✓	X	X	✓	X	3.3	5	20
	1500	X	X	X	X	✓	3.3	5	20
	600	X	✓	X	X	X	5,12,15,24,28	5,12,15,24,28	15
	2000	X	X	✓	X	X	5,12,15,24,28	5,12,15,24,28	15
	4000	✓	X	X	✓	X	5,12,15,24,28	5,12,15,24,28	15
	1200	X	X	X	X	✓	5,12,15,24,28	5,12,15,24,28	15

## [Informations de commande



Exemple : OXL/CLH/80/GN – Fini aluminium, courant, déversements, vert d'intensité standard  
 Exemple : OXL/CLH/80/5/FL99/H/GN – Finition aluminium, 5VDC, Fils volants 99cm, Vert haute intensité



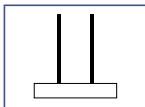
## Informations techniques

Résiliations	Isolation/déversements de PVC de fil de cuivre de fils volants, alliage de fer plaqué argent
Corps	Lentille proéminente - Alliage d'aluminium, fini nickel noir Lunette conique - Alliage d'aluminium, nickel noir en option
Lentille	Dôme LED
Noix	Alliage d'aluminium
Machine à laver	BeCu. Plaqué étain
Épaisseur du châssis	1mm à 5mm
Trou de montage	8mm ± 0.2mm
Couple de montage recommandé	1Nm
Temps moyen avant défaillance	90 000 heures

### Options de résiliation

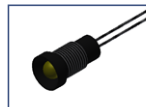


Plombs volants



Déversements

### Options d'objectif



Lunette conique



Important

