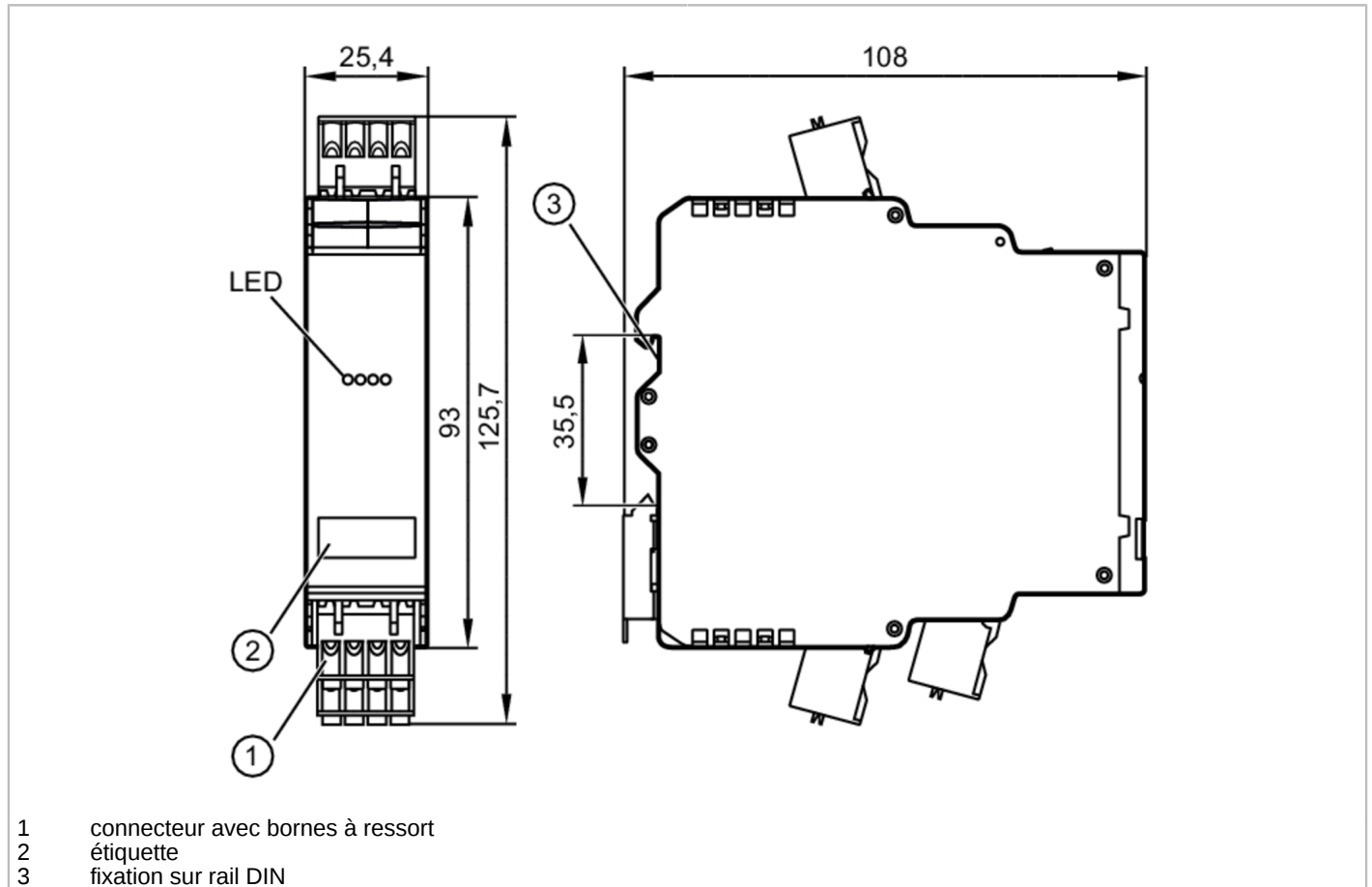




Répéteur AS-Interface

SmartL25 AS-i Repeater III



Application

Version	montage sur rail
Application	Prolongation du réseau AS-i de 100 m

Données électriques

Tension d'alimentation [V]	26,5...31,6 DC; (selon TBTS/TBTP ; circuits limités en énergie selon CEI/UL 61010-1 3rd Edition cl. 9.4)
Consommation max. via AS-i [mA]	60; (par ligne AS-i)
Catégorie de surtension	II

Sorties

Technologie	AS-i
Séparation galvanique	oui

Conditions d'utilisation

Température ambiante [°C]	-25...70
Remarque sur la température ambiante	> 3000 m: -25...67 °C
Température de stockage [°C]	-25...75
Humidité relative de l'air max. [%]	90; (sans condensation)
Altitude max. au-dessus du niveau de la mer [m]	3000
Indice de protection	IP 20

AC3226



Répéteur AS-Interface

SmartL25 AS-i Repeater III

Degré de pollution	2
--------------------	---

Tests / homologations

CEM	EN 62026-2	
Homologation UL	Enclosure type	Type 1
	alimentation en tension	Low Voltage / Limited Energy
	Numéro de fichier UL	E205959

Données mécaniques

Poids [g]	170
Boîtier	rectangulaire
Type de montage	Montage sur rail DIN; (TH35 (EN 60715))
Dimensions [mm]	125,7 x 25,4 x 108
Matières	PA 6.6

Afficheurs / éléments de service

Indication	fonctionnement	2 x LED, vert
	Fonction	LED, jaune

Accessoires

Fourniture	bornier débrochable
	Shunt pour la terminaison de bus

Remarques

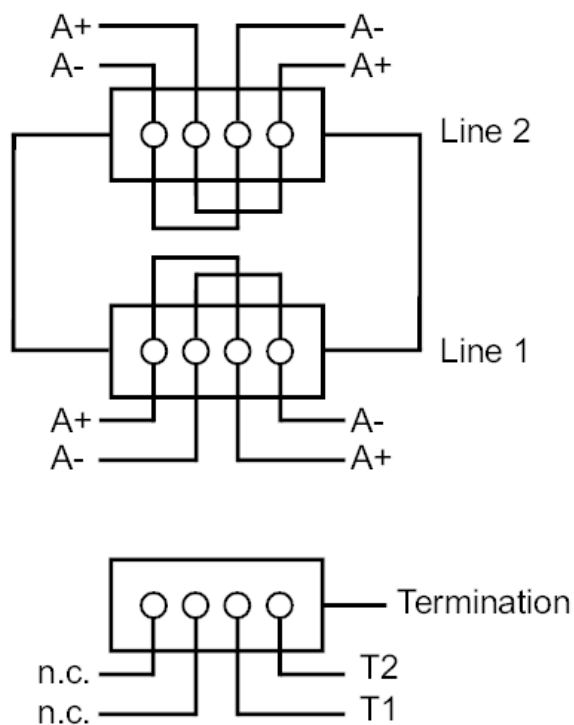
Unité d'emballage	1 pièces
-------------------	----------

Répéteur AS-Interface

SmartL25 AS-i Repeater III

Raccordement électrique

Raccordement



	câble AS-i de départ
A2-	AS-i - ligne 2
A2+	AS-i + ligne 2
A2-	AS-i - ligne 2
A2+	AS-i + ligne 2
	câble AS-i d'entrée
A1+	AS-i + ligne 1
A1-	AS-i - ligne 1
A1+	AS-i + ligne 1
A1-	AS-i - ligne 1
T1	Shunt pour la terminaison de bus
T2	Shunt pour la terminaison de bus