

Endgehäuse mit PG-/M-Gewinde

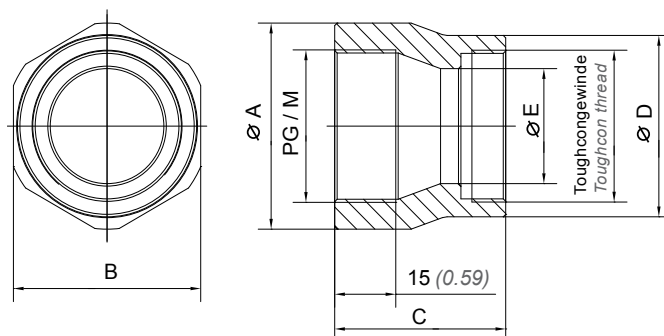
back shell with PG-/M-thread

Durch das Endgehäuse mit PG- bzw. M-Gewinde können weitere Bauteile auf den Toughcon Stecker bzw. Steckdose aufgeschraubt werden, wie z.B. Kabelverschraubungen. Dadurch lassen sich die Einsatzmöglichkeiten der Toughcon Serie flexibel erweitern.

The back shell with PG- or M-thread allows further components to be screwed onto the Toughcon connectors or receptacles, such as cable screw attachments. This means the application possibilities of the Toughcon series can be extended flexibly.

Material Aluminium vernickelt
Temperaturbereich -55°C bis +105°C
Lieferumfang Endgehäuse mit PG- oder M-Gewinde und Endgehäusedichtung
Schutzart IP65

material nickel-plated aluminium
temperature range -67°F to +221°F
scope of supply back shell with PG- or M-thread and back shell seal
protection class IP65



Produktnr. product no.	Größe size	Gewinde thread	Abmessungen [mm] dimensions [inch]				
			A	B	C	D	E
TM118GA-PG9	11	PG9	26 / 1.02	24 / 0.94	34 / 1.34	26 / 1.02	12,3 / 0.48
TM118GA-PG11	11	PG11	26 / 1.02	24 / 0.94	38 / 1.50	26 / 1.02	12,3 / 0.48
TM178GA-PG11	17	PG11	40 / 1.57	36 / 1.42	34 / 1.34	40 / 1.57	17,3 / 0.68
TM178GA-PG13	17	PG13,5	40 / 1.57	36 / 1.42	34 / 1.34	40 / 1.57	18,5 / 0.73
TM238GA-PG16	23	PG16	44 / 1.73	41 / 1.61	42 / 1.65	44 / 1.73	21,1 / 0.83
TM238GA-PG21	23	PG21	44 / 1.73	41 / 1.61	34 / 1.34	44 / 1.73	26,8 / 1.06
TM238GA-PG29	23	PG29	50 / 1.97	46 / 1.81	42 / 1.65	44 / 1.73	27,9 / 1.10
TM118GA-M16	11	M16 x 1,5	26 / 1.02	24 / 0.94	34 / 1.34	26 / 1.02	12,3 / 0.48
TM118GA-M20	11	M20 x 1,5	26 / 1.02	24 / 0.94	42 / 1.65	26 / 1.02	12,3 / 0.48
TM178GA-M20	17	M20 x 1,5	40 / 1.57	36 / 1.42	34 / 1.34	40 / 1.57	18,5 / 0.73
TM238GA-M20	23	M20 x 1,5	44 / 1.73	41 / 1.61	48 / 1.89	44 / 1.73	18,5 / 0.73
TM238GA-M25	23	M25 x 1,5	44 / 1.73	41 / 1.61	38 / 1.50	44 / 1.73	23,5 / 0.93
TM238GA-M32	23	M32 x 1,5	44 / 1.73	41 / 1.61	38 / 1.50	44 / 1.73	27,9 / 1.10
TM238GA-M40	23	M40 x 1,5	50 / 1.97	46 / 1.81	48 / 1.89	44 / 1.73	27,9 / 1.10

* In Kombination mit entsprechenden Steckern/Steckdosen/Drittbauteilen. Endgehäuse kann evtl. höhere IP Klasse aufweisen.
in combination with respective plugs/receptacles/third-party components. Back shell could possibly show a higher IP-class.