



# CQ4-08EPOKU1

CQ

KAPAZITIVE NÄHERUNGSSENSOREN

**SICK**  
Sensor Intelligence.



Abbildung kann abweichen



## Bestellinformationen

Typ	Artikelnr.
CQ4-08EPOKU1	6051010

Weitere Geräteausführungen und Zubehör → [www.sick.com/CQ](http://www.sick.com/CQ)

## Technische Daten im Detail

### Merkmale

<b>Bauform</b>	Quaderförmig
<b>Abmessungen (B x H x T)</b>	16 mm x 39,5 mm x 12 mm
<b>Schaltabstand <math>S_n</math></b>	1 mm ... 8 mm <sup>1)</sup> 1 mm ... 6 mm <sup>2)</sup>
<b>Gesicherter Schaltabstand <math>S_a</math></b>	5,76 mm
<b>Einbau in Metall</b>	Nicht bündig Bündig
<b>Schaltfrequenz</b>	100 Hz
<b>Anschlussart</b>	Leitung, 3-adrig, 2 m <sup>3)</sup>
<b>Schaltausgang</b>	PNP
<b>Ausgangsfunktion</b>	Öffner
<b>Elektrische Ausführung</b>	DC 3-Leiter
<b>Einstellung</b>	Potentiometer, 5 Umdrehungen (Empfindlichkeit)
<b>Schutzart</b>	IP67 <sup>4)</sup>

<sup>1)</sup> Bei nicht bündigem Einbau.

<sup>2)</sup> Bei bündigem Einbau.

<sup>3)</sup> Unter 0 °C Leitung nicht verformen.

<sup>4)</sup> Nach EN 60529.

### Mechanik/Elektrik

<b>Versorgungsspannung</b>	10 V DC ... 30 V DC
<b>Restwelligkeit</b>	≤ 10 %
<b>Spannungsabfall</b>	≤ 2,5 V DC <sup>1)</sup>

<sup>1)</sup> Bei  $I_a$  max.

<sup>2)</sup> Ohne Last.

<sup>3)</sup> Je nach Einbau- und Umgebungsbedingungen und Einstellung der Empfindlichkeit kann die Hysterese variieren.

<sup>4)</sup> Von Sr.

<sup>5)</sup>  $U_b$  und  $T_a$  konstant.

<b>Stromaufnahme</b>	≤ 12 mA <sup>2)</sup>
<b>Bereitschaftsverzögerung</b>	≤ 200 ms
<b>Hysteresis</b>	4 % ... 20 % <sup>3)</sup>
<b>Reproduzierbarkeit</b>	≤ 5 % <sup>4) 5)</sup>
<b>Temperaturdrift (von S<sub>r</sub>)</b>	± 20 %
<b>EMV</b>	Nach EN 60947-5-2
<b>Dauerstrom I<sub>a</sub></b>	≤ 150 mA
<b>Leitungsmaterial</b>	PVC
<b>Kurzschlusschutz</b>	✓
<b>Verpolungsschutz</b>	✓
<b>Einschaltimpulsunterdrückung</b>	✓
<b>Schock- und Schwingfestigkeit</b>	30 g, 11 ms / 10 ... 55 Hz, 1 mm
<b>Umgebungstemperatur Betrieb</b>	-20 °C ... +75 °C
<b>Umgebungstemperatur Lager</b>	-40 °C ... +85 °C
<b>Gehäusematerial</b>	Kunststoff, ABS
<b>Werkstoff, aktive Fläche</b>	Kunststoff
<b>UL-File-Nr.</b>	NRKH.E191603

1) Bei I<sub>a</sub> max.

2) Ohne Last.

3) Je nach Einbau- und Umgebungsbedingungen und Einstellung der Empfindlichkeit kann die Hysteresis variieren.

4) Von S<sub>r</sub>.

5) U<sub>b</sub> und T<sub>a</sub> konstant.

### Reduktionsfaktoren

<b>Hinweis</b>	Die Werte gelten als Richtwerte, die variieren können
<b>Metall</b>	1
<b>Wasser</b>	1
<b>PVC</b>	Ca. 0,4
<b>Öl</b>	Ca. 0,25
<b>Glas</b>	0,6
<b>Keramik</b>	0,5
<b>Alkohol</b>	0,7
<b>Holz</b>	0,2 ... 0,7

### Einbauhinweis

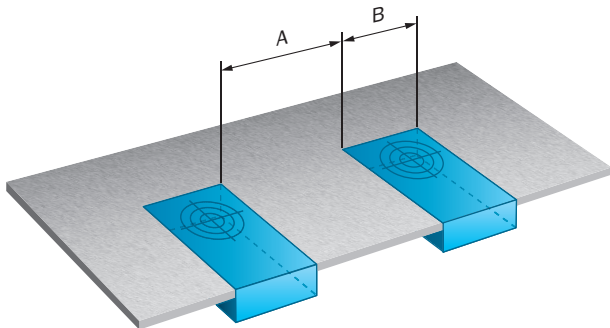
<b>Bemerkung</b>	Zugehörige Grafik siehe "Einbauhinweis"
<b>A</b>	16 mm
<b>B</b>	16 mm

### Klassifikationen

<b>ECl@ss 5.0</b>	27270102
<b>ECl@ss 5.1.4</b>	27270102
<b>ECl@ss 6.0</b>	27270102
<b>ECl@ss 6.2</b>	27270102

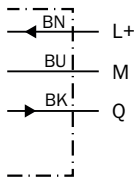
<b>ECl@ss 7.0</b>	27270102
<b>ECl@ss 8.0</b>	27270102
<b>ECl@ss 8.1</b>	27270102
<b>ECl@ss 9.0</b>	27270102
<b>ETIM 5.0</b>	EC002715
<b>ETIM 6.0</b>	EC002715
<b>UNSPSC 16.0901</b>	39122230

### Einbauhinweis



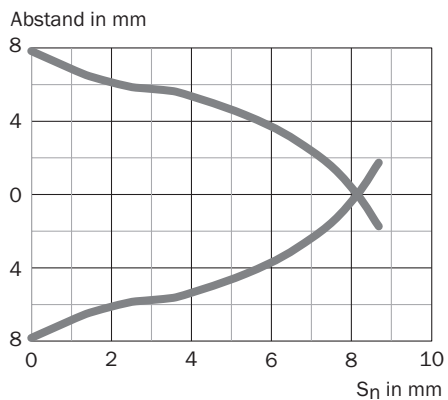
### Anschlussschema

cd-043



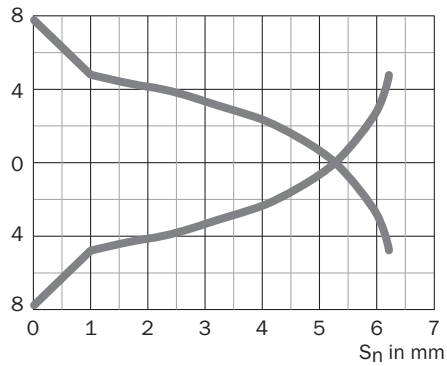
### Kennlinie

CQ4, Nicht bündiger Einbau



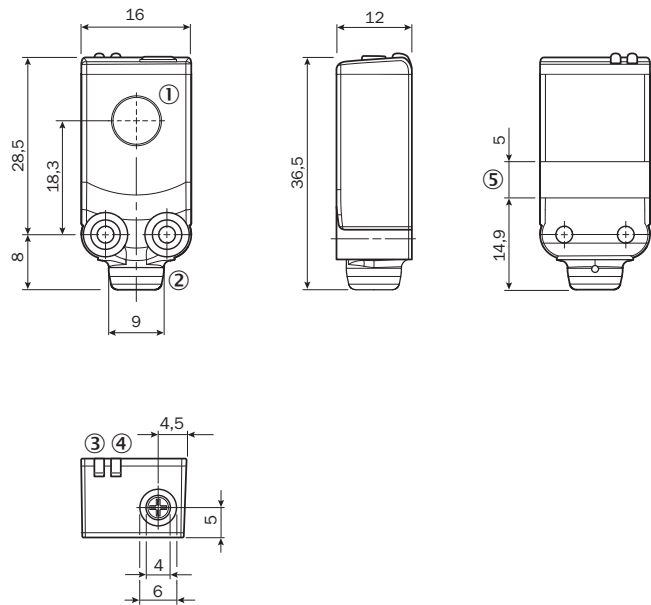
CQ4, Bündiger Einbau

Abstand in mm



**Maßzeichnung** (Maße in mm)

CQ4, Leitung



- ① Aktive Fläche
- ② Leitungsanschluss
- ③ LED gelb: Status Detektion von Objekt/Medium
- ④ LED grün: Betriebsanzeige
- ⑤ Aufnahme Kabelbinder

### Empfohlenes Zubehör

Weitere Geräteausführungen und Zubehör → [www.sick.com/CQ](http://www.sick.com/CQ)

	Kurzbeschreibung	Typ	Artikelnr.
<b>Befestigungswinkel und -platten</b>			
	Befestigungswinkel zur Wandmontage, Edelstahl 1.4571, inkl. Befestigungsmaterial	BEF-W4-A	2051628
	Befestigungswinkel für Bodenmontage, Edelstahl 1.4571, inkl. Befestigungsmaterial	BEF-W4-B	2051630
<b>Klemm- und Ausrichthalterungen</b>			
	Kugelmutterhalter, Kunststoff, inkl. Befestigungsmaterial	BEF-GH-MINI01	2023160
<b>Steckverbinder und Leitungen</b>			
	Kopf A: Dose, M8, 3-polig, gerade Kopf B: - Leitung: ungeschirmt	DOS-0803-G	7902077
	Kopf A: Dose, M8, 3-polig, gewinkelt Kopf B: - Leitung: ungeschirmt	DOS-0803-W	7902078
	Kopf A: Stecker, M8, 3-polig, gerade Kopf B: - Leitung: ungeschirmt	STE-0803-G	6037322

## SICK AUF EINEN BLICK

SICK ist einer der führenden Hersteller von intelligenten Sensoren und Sensorlösungen für industrielle Anwendungen. Ein einzigartiges Produkt- und Dienstleistungsspektrum schafft die perfekte Basis für sicheres und effizientes Steuern von Prozessen, für den Schutz von Menschen vor Unfällen und für die Vermeidung von Umweltschäden.

Wir verfügen über umfassende Erfahrung in vielfältigen Branchen und kennen ihre Prozesse und Anforderungen. So können wir mit intelligenten Sensoren genau das liefern, was unsere Kunden brauchen. In Applikationszentren in Europa, Asien und Nordamerika werden Systemlösungen kundenspezifisch getestet und optimiert. Das alles macht uns zu einem zuverlässigen Lieferanten und Entwicklungspartner.

Umfassende Dienstleistungen runden unser Angebot ab: SICK LifeTime Services unterstützen während des gesamten Maschinenlebenszyklus und sorgen für Sicherheit und Produktivität.

**Das ist für uns „Sensor Intelligence.“**

## WELTWEIT IN IHRER NÄHE:

Ansprechpartner und weitere Standorte → [www.sick.com](http://www.sick.com)