



Brand of NTN Group

## Données techniques

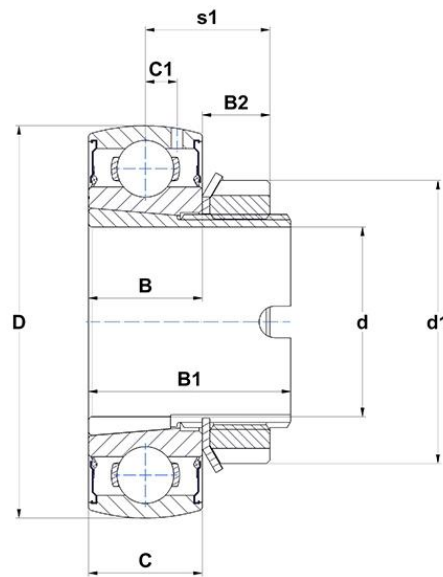
### LK206G2H

Roulements "inserts"



Diamètre extérieur sphérique, fixation par manchon de serrage (conception légère), joint à une lèvre

#### VISUEL(S)



#### DEFINITION TECHNIQUE

<b>Marque</b>	SNR
<b>B - Largeur Bague Intérieure</b>	18 mm
<b>B1 - Largeur total Bague Intérieure</b>	32 mm
<b>B2 - Largeur collier excentrique / écrou</b>	10,7 mm
<b>C - Largeur Bague Extérieure</b>	18 mm
<b>C1 - Distance centre BE / centre zone de lubrification</b>	5 mm
<b>d - Diamètre arbre</b>	30 mm
<b>d1 - Diamètre extérieur du collier excentrique / écrou du manchon</b>	45 mm



**NTN Europe**

1 rue des Usines · BP 2017 · 74010 Annecy Cedex · France · Tel. +33 (0)4 50 65 30 00  
 S.A. au capital de 322 639 919 € · RCS ANNECY B 325 821 072 · Id. Fiscale : FR 48 325 821 072  
 SIRET 325 821 072 00015 · Code APE 2815 Z · Code NACE 28.15

### DEFINITION TECHNIQUE

<b>D - Diamètre extérieur BE</b>	62 mm
<b>f0 - Facteur</b>	14.2

### PERFORMANCE PRODUIT

<b>C - Capacité de charge dynamique</b>	18900000 mN
<b>C0 - Capacité de charge statique</b>	11300000 mN
<b>Température min de fonctionnement</b>	253,15 °K
<b>Température max de fonctionnement</b>	373,15 °K

### AUTRES FONCTIONNALITES

<b>Masse</b>	0,28 kg
<b>Référence du manchon</b>	HLK2306

### FREQUENCES ROULEMENT

<b>BPFO - Fréquence de passage sur bague extérieure (60 tr/min)</b>	4.07216494845361 Hz
<b>BPFI - Fréquence de passage sur bague intérieure (60 tr/min)</b>	5.92783505154639 Hz
<b>BSF - Fréquence de passage élément roulant (60 tr/min)</b>	5.20332187857961 Hz
<b>BRF - Fréquence de rotation élément roulant (60 tr/min)</b>	2.6016609392898 Hz
<b>FTF - Fréquence de rotation cage (60 tr/min)</b>	0.407216494845361 Hz

