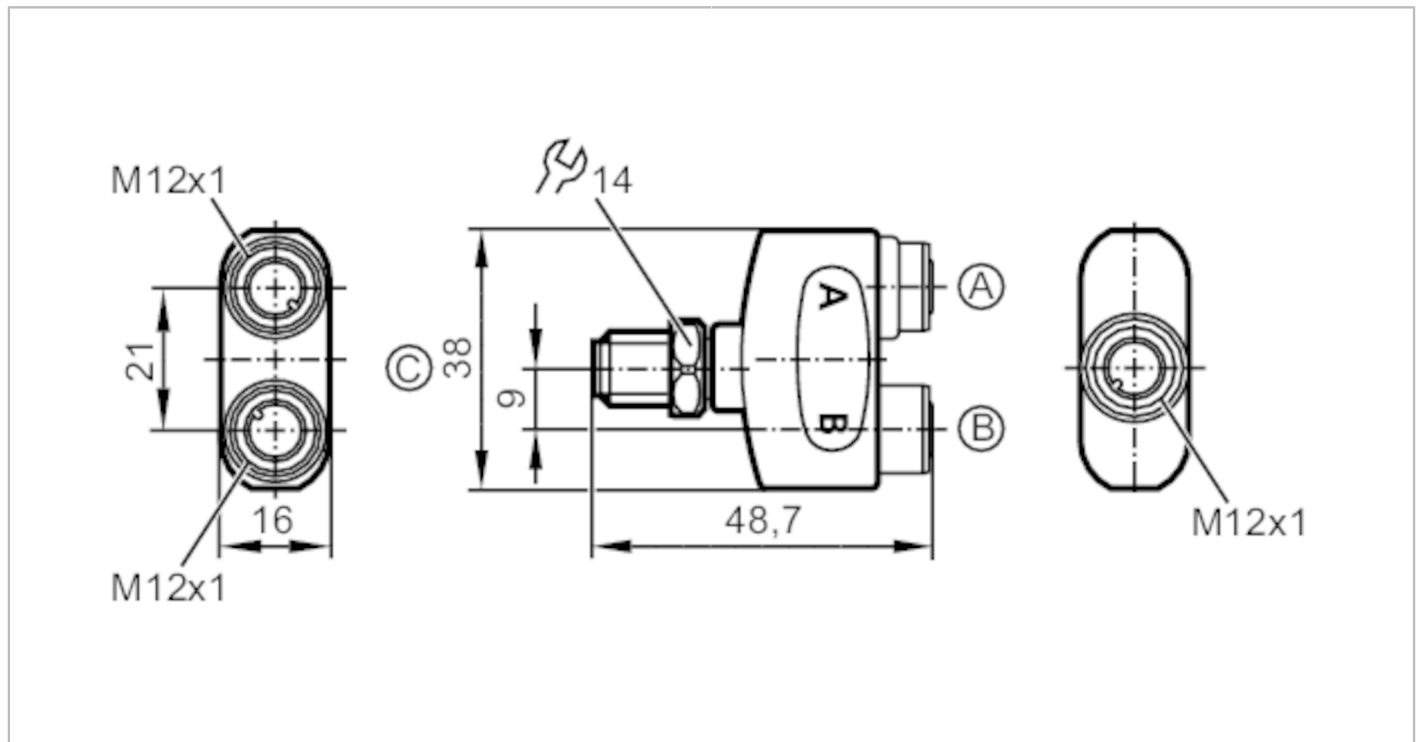


# EBT009



## Répartiteur Safety

ZDO2H050VAS0000-00STGH050VAS



### Application

Application	combinaison logique OU
Sans silicone	oui

### Données électriques

Tension d'alimentation [V]	< 60 AC/DC
Classe de protection	II
Courant de sortie par module / emplacement [A]	4
Courant de sortie total [A]	4

### Conditions d'utilisation

Température ambiante [°C]	-25...100
Indice de protection	IP 65; IP 67; IP 68; IP 69K

### Données mécaniques

Poids [g]	352
Matières	boîtier: PA orange; Joint d'étanchéité: EPDM
Matière écrou moleté	inox (1.4404 / 316L) / inox (1.4404 / 316L)

### Remarques

Unité d'emballage	1 pièces
-------------------	----------

### Raccordement électrique - Connecteur femelle

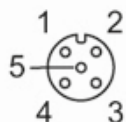
Connecteur: 2 x M12; Verrouillage: , inox (1.4404 / 316L); Kontakte: doré; Couple de serrage: 0,6...1,5

# EBT009



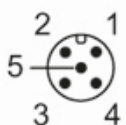
## Répartiteur Safety

ZDO2H050VAS0000-00STGH050VAS

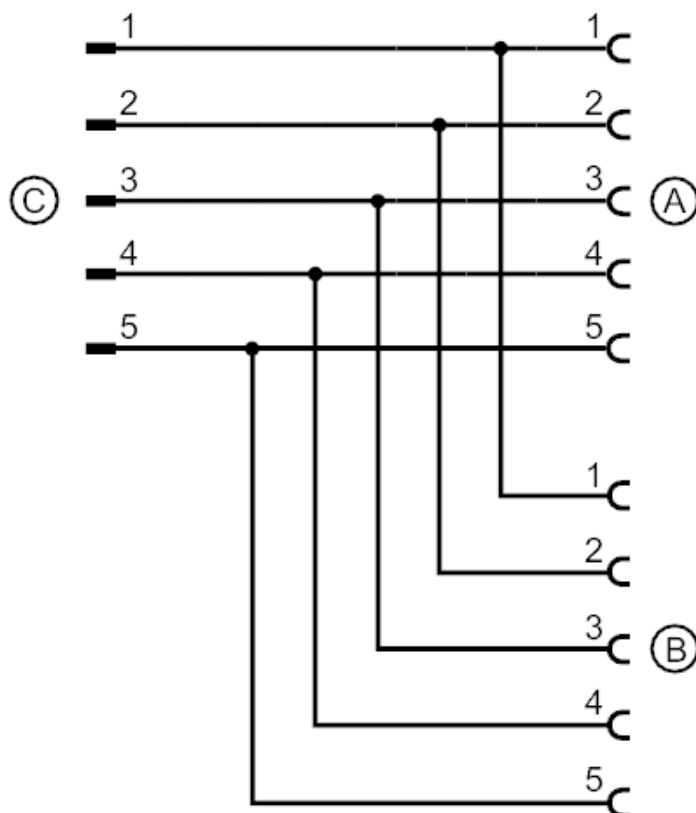


### Raccordement électrique - connecteur

Connecteur: 1 x M12; Verrouillage: , inox (1.4404 / 316L); Kontakte: doré; Couple de serrage: 0,6...1,5



### Raccordement



Raccordement selon CEI 61076-2-101