

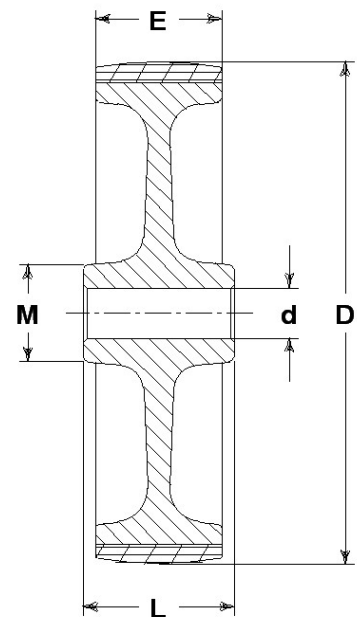
### Série de roues N

Roues avec moyeu en polyamide 6 et bandage en polyuréthane thermoplastique injecté 58 Sh.D. Disponibles avec roulements à billes de précision standard protégés ou inox étanches; roulement à ro uleaux inox ou standard; alésage lisse.  
Roue avec roulement à alésage lisse.



### Données techniques

Diamètre de la roue	D	125 mm
Largeur du bandage	E	30,0 mm
Diamètre de l'alésage	d	15 mm
Poids article		0,230 kg
Longueur du moyeu	L	40 mm
Capacité de charge		230 kg



### CONSIDÉRATIONS GÉNÉRALES / RECOMMANDATIONS ET INSTRUCTIONS

Les textes cités et notre catalogue complet dans la version la plus actualisée sont disponibles sur notre site web [www.lagspa.it](http://www.lagspa.it). Les dimensions, descriptions, caractéristiques et illustrations sont fournies à titre indicatif et peuvent être modifiées sans préavis. Les produits illustrés n'impliquent nécessairement ni leur disponibilité en stock ni aucune obligation de notre part quant à l'exécution de leur fourniture. Les essais que nous effectuons se réfèrent à des produits originaux avec leurs accessoires originaux; le remplacement de l'un des éléments par un élément de production différente pourrait ne pas garantir les mêmes résultats et provoque donc automatiquement la déchéance de toutes garanties. **Pour toutes utilisations particulières, nous vous conseillons de vous adresser à notre service technique ([sales@lagspa.it](mailto:sales@lagspa.it)).**