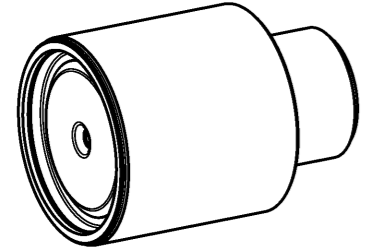
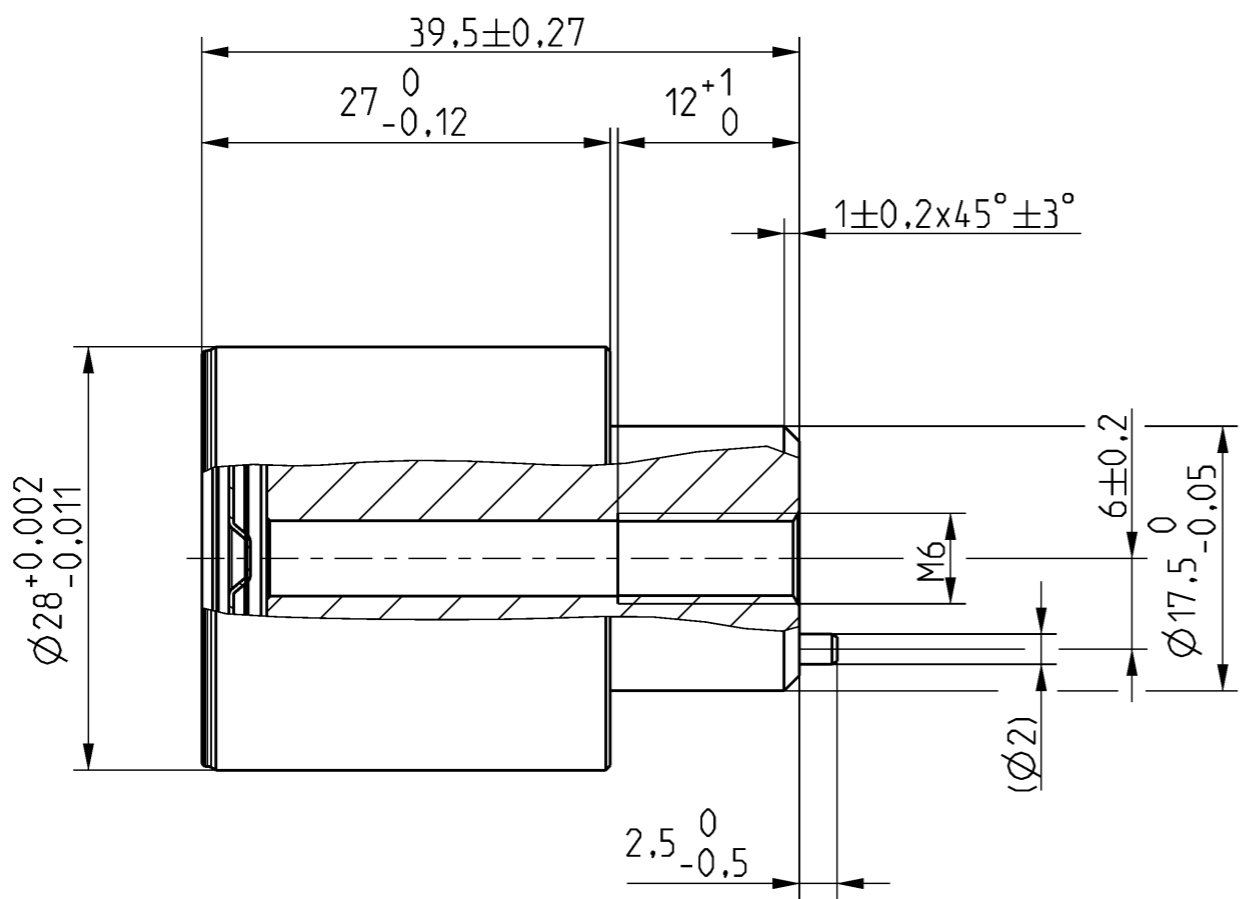


This document is to be treated confidentially. This document is a trade secret. It is given to the business partner in confidence and is protected by any applicable law. The reproduction and utilization of this document as well as the communication of its contents to others without express authorization is prohibited. Offenders will be held liable for the payment of damages. All rights reserved, especially in the event of the grant of a patent, utility model or design.

Projektionsmethode 1 nach ISO 5456-2
 Projection method 1 per ISO 5456-2
 FR Released

Das Dokument ist vertraulich zu behandeln. Das Dokument ist ein Geschäftsgeheimnis. Es wird dem Geschäftspartner anvertraut und unterliegt dem Schutz der anwendbaren Gesetze. Weitergabe sowie Vervielfältigung dieses Dokuments, Verwertung und Mitteilung seines Inhalts sind verboten, soweit nicht ausdrücklich gestattet. Zuwiderhandlungen verpflichten zu Schadenersatz. Alle Rechte, insbesondere für den Fall der Patent-, Gebrauchsmuster- oder Geschmacksstoffeintragung, vorbehalten.



1:1

Tragzahlen $C = 6200 \text{ N}$ $C_0 = 4100 \text{ N}$
--

Basic load ratings $C = 6200 \text{ N}$ $C_0 = 4100 \text{ N}$
--

Radialluft
0.010 bis 0.026

Radial internal clearance
0.010 to 0.026

befettet mit Schmierfett
nach GreaseSpec. 0015

Lubricated with grease
acc. to GreaseSpec. 0015

$(n_{\max} = 15.000 \text{ min}^{-1})$

$(n_{\max} = 15.000 \text{ min}^{-1})$

Für höhere Drehzahlen: Rück-
sprache mit zuständiger
Konstruktionsabteilung halten.)

For higher speed: Please
contact the responsible
design department.)

Verifikation nach ISO 1132-2

Verification acc. to ISO 1132-2

Size ISO 14405

Material, Sache / Item		Ref.-Nr.	Bezeichnung / Designation	17,500 x 28,000 x 39,500
084063009-0000			RLBSR73-C-0100	
Tolerierung ISO 8015 Tolerancing				
Version 00	Datum Date 2018-07-18	Änderungsbeschreibung / Modification description		© 2017 Schaeffler Technologies AG & Co. KG
Vor-Vers. Prev ver	Änd.-Nr. Modif. No. Q148084			
Maßstab Scale	2:1	Benennung / Description		Zeichner / Prep. by M.Reuss
		Laufrolle Track roller		Prüfer / Chkd by M.Reuss
Masse ca. / Mass approx. 104,78 g	Kunden-Z.-Nr. / Cust. Drg. No.	Labor/Büro / Lab./office A74 IEBHZA-BATE	Freigeber / Appr. by J.Egbers	
Blatt Sheet 1 / 1	Format Size A3	Angebots- und Lieferzeichnung Customer delivery drawing	Dokument / Document EDD RLBSR73-C-0100 000	