

8470BOG100P62

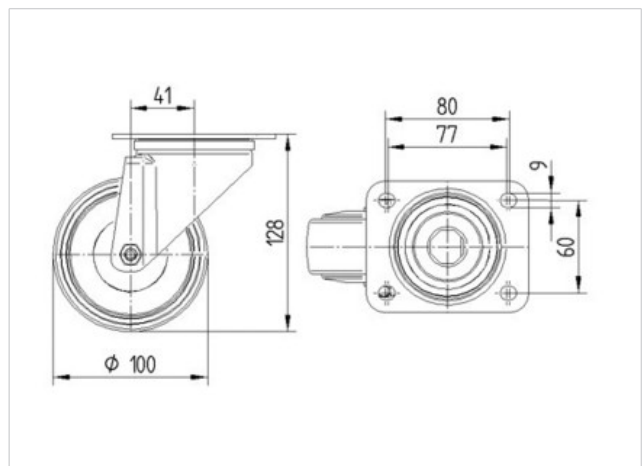
EAN 4031582346688

Lenkrolle, Gehäuse aus Edelstahl, rostfrei,
Schwenklager mit zweifachem Kugelkranz,
Radachse verschraubt, Plattenbefestigung.
Rad aus hitzebeständigem Kunststoff, selbstfettende
Lagerbuchse



Technische Daten

Rad-Ø	100 mm
Reifenbreite	35 mm
Plattenabmessung	105 x 85 mm
Plattenlochabstand	80/77 x 60 mm
Plattenloch	9 mm
Ausladung	41 mm
Störkreis-Ø	182 mm
Bauhöhe	128 mm
Temperaturbereich	- 40 / + 280 °C
Norm	EN 12532
Eigengewicht	0.719 kg
Störkreisradius	91 mm
Härte der Lauffläche	D 85 Shore
Tragfähigkeit	125 kg
Tragfähigkeit (statisch)	250 kg



Laufverhalten	+	+	+	+	+
Fahrgeräusch	+	+	+	+	+
Verschleißbeständigkeit	+	+	+	+	+
Korrosionsbeständigkeit	+	+	+	+	+

8470BOG100P62

EAN 4031582346688

