

リアルタイムクロックモジュール (I²C-Bus)

RX-8581 SA/ JE/ NB

- 32.768 kHz 水晶振動子 (周波数精度 調整済み) を内蔵
- インタフェース方式 : I²C-Bus インタフェース (400 kHz)
- インタフェース電圧範囲 : 1.8 V ~ 5.5 V
- 計時(保持)電圧範囲 : 1.6 V ~ 5.5 V
- バックアップ時消費電流 : 0.45 μA / 3 V (Typ.)
- 32.768 kHz 出力機能 : 出力制御機能付き C-MOS 出力
- 時刻・カレンダー機能他、アラーム機能、タイマ機能等

* I²C-Bus は、NXP Semiconductors の商標です。



製品型番(お問い合わせください)
 RX-8581SA : Q41858152xxxx00
 RX-8581JE : Q41858171xxxx00
 RX-8581NB : Q41858192000200



原寸大

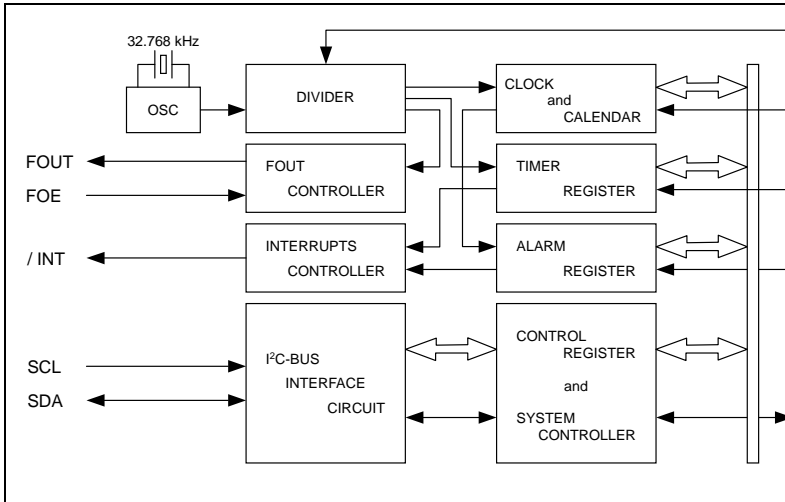
RX-8581SA

RX-8581JE

RX-8581NB

ブロック図

機能概要



- インタフェース方式
 - ・ I²C-Bus インタフェース (高速バス規格 400 kHz)
 - ・ * I²C-Bus slave address : read A3h and write A2h
- 32.768 kHz 出力機能
 - ・ FOUT 端子出力 (C-MOS 出力), CL=30 pF 対応。
 - ・ 出カクロック Duty は 50% ± 5% を保証。
- タイマ機能
 - ・ 1/4096 秒 ~ 4095 分より、任意に設定可能。
 - ・ イベント発生時は TF-bit に自動記録され、/TIRQ 端子出力 (N-ch オープンドレイン出力) も可能。
- その他、割り込み機能
 - ・ アラーム割り込み機能, 時刻更新割り込み機能。

端子配置 / 外形寸法

(単位:mm)

RX - 8581 SA		RX - 8581 JE		RX - 8581 NB	
1. N.C.	14. FOUT	1. N.C.	20. N.C.	1. /INT	22. N.C.
2. SCL	13. N.C.	2. N.C.	19. N.C.	2. GND	21. N.C.
3. SDA	12. N.C.	3. FOE	18. N.C.	3. (VDD)	20. N.C.
4. N.C.	11. VDD	4. VDD	17. N.C.	4. N.C.	19. N.C.
5. GND	10. FOE	5. FOUT	16. N.C.	5. SDA	18. N.C.
6. N.C.	9. N.C.	6. SCL	15. N.C.	6. SCL	17. N.C.
7. /INT	8. N.C.	7. SDA	14. N.C.	7. FOUT	16. N.C.
		8. (VDD)	13. N.C.	8. VDD	15. N.C.
		9. GND	12. N.C.	9. FOE	14. N.C.
		10. /INT	11. N.C.	10. N.C.	13. -
				11. N.C.	12. -

※モールド部より内蔵水晶振動子の金属ケースが見えることがありますが、特性に影響はありません。

仕様 (代表特性)

詳細仕様は「アプリケーションマニュアル」でご確認ください。

■ 推奨動作条件

項目	記号	条件	Min.	Typ.	Max.	単位
動作電源電圧	VDD	-	1.8	3.0	5.5	V
計時電源電圧	VCLK	-	1.6	3.0	5.5	V
動作温度範囲	TOPR	-	-40	+25	+85	°C

■ 周波数特性

項目	記号	条件	規格	単位
周波数精度	Δf/f	Ta = +25 °C VDD = 3.0 V	B: 5 ± 23* (月差 1 分相当)	× 10 ⁻⁶
FOUT 出力 Duty	tw/t	Ta = -40 °C ~ +85 °C VDD = 2.4 V ~ 5.5 V	50 ± 5	%

*高精度品については、ご相談ください。

■ 消費電流特性

Ta = -40 °C ~ +85 °C

項目	記号	条件	Min.	Typ.	Max.	単位
						単位
消費電流	I _{bk}	f _{SCL} = 0 Hz FOE = GND	-	0.65	1.2	μA
		VDD = 5 V				
消費電流	I _{32k}	FOUT ; 出力 OFF (LOW)	-	0.45	0.8	μA
		VDD = 3 V				
消費電流	I _{32k}	f _{SCL} = 0 Hz FOE = VDD	-	8.0	20.0	μA
		VDD = 5 V				
消費電流	I _{32k}	FOUT ; 32.768 kHz 出力 ON CL = 30 pF	-	5.0	12.0	μA
		VDD = 3 V				

世界標準の環境管理システムを推進

セイコーエプソンは、環境管理システムの運営に国際標準規格の ISO14000 シリーズを活用し、PDCA サイクルを回すことによって継続的改善を図っており、国内外の主要な製造拠点の認証取得が完了しております。





ISO 14000 シリーズとは：
環境管理に関する国際規格。地球温暖化、オゾン層破壊、森林資源枯渇等が叫ばれるようになったのを背景に、1996 年に国際標準化機構が世界共通の規格として制定しました。

品質向上への取り組み

セイコーエプソンは、お客様のニーズをとらえた高品質・高信頼度の製品・サービスを提供するため、いち早く ISO 9000 シリーズ認証取得活動に取り組み、国内国外の各事業所において ISO 9001 の認証を取得しています。また、大手自動車メーカーの要求する規格である ISO/TS 16949 の認証も取得しています。

ISO/TS 16949 とは：
ISO9001 をベースに、自動車産業向けの固有要求事項を付加した国際規格です。

■カタログ内で使用しているマークについて

	●鉛フリー製品です。
	●EU RoHS 指令適合製品です。 *Pb-Free マークの無い製品について 端子部は鉛フリーですが、製品内部には鉛（高融点はんだ鉛、又は、電子部品のガラスに含まれる鉛／共に EU RoHS 指令では適用除外項目）を含有しています。
	●車載製品（ボディ系、情報系など）にご使用いただくことを意図し、車載環境を想定した品質保証プログラムにより設計、製造する製品です。
	●車の安全走行（走る・止まる・曲がる）にご使用いただくことを意図し、車載安全を想定した品質保証プログラムにより設計、製造する製品です。

●本資料のご使用につきましては、次の点にご留意願います。

1. 本資料の内容については、予告なく変更することがあります。量産設計の際は最新情報をご確認ください。
2. 本資料の一部、または全部を弊社に無断で転載、または、複製など他の目的に使用することは堅くお断りいたします。
3. 本資料に記載される応用回路、プログラム、使用方法等はあくまでも参考情報であり、これらに起因する第三者の知的財産権およびその他の権利侵害あるいは損害の発生に対し、弊社は如何なる保証を行うものではありません。
また、本資料によって第三者または弊社の知的財産権およびその他の権利の実施権の許諾を行うものではありません。
4. 特性表の数値の大小は、数値線上の大小関係で表します。
5. 輸出管理について
 - (1) 製品および弊社が提供する技術を輸出等するにあたっては「外国為替および外国貿易法」を遵守し、当該法令の定める必要な手続をおとりください。
 - (2) 大量破壊兵器の開発等およびその他の軍用用途に使用する目的をもって製品および弊社が提供する技術を輸出等しないください。また、これらに使用されるおそれのある第三者に提供しないください。
6. 製品は一般電子機器に使用されることを意図し設計されたものです。特別に高信頼性を必要とする以下の特定用途に使用する場合は、弊社の事前承諾を必ず得てください。承諾無き場合は如何なる責任も負いかねることがあります。
 - 1 宇宙機器（人工衛星・ロケット等）
 - 2 輸送車両並びにその制御機器（自動車・航空機・列車・船舶等）
 - 3 生命維持を目的とした医療機器
 - 4 海底中継機器
 - 5 発電所制御機器
 - 6 防災・防犯装置
 - 7 交通用機器
 - 8 その他；1～7 と同等の信頼性を必要とする用途

本資料に掲載されている会社名、商品名は、各社の商標もしくは登録商標です。