



Brand of NTN corporation

Données techniques

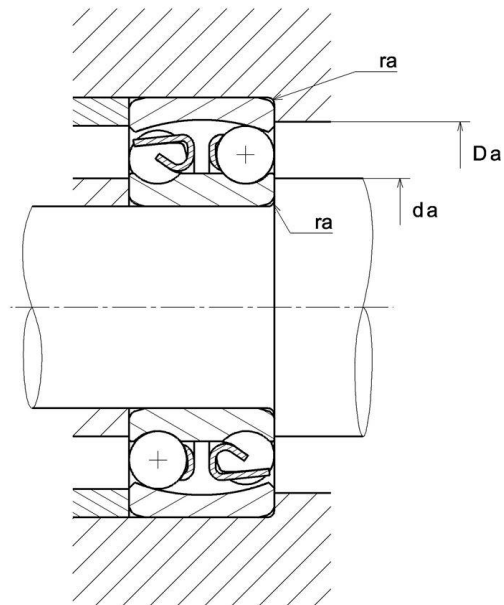
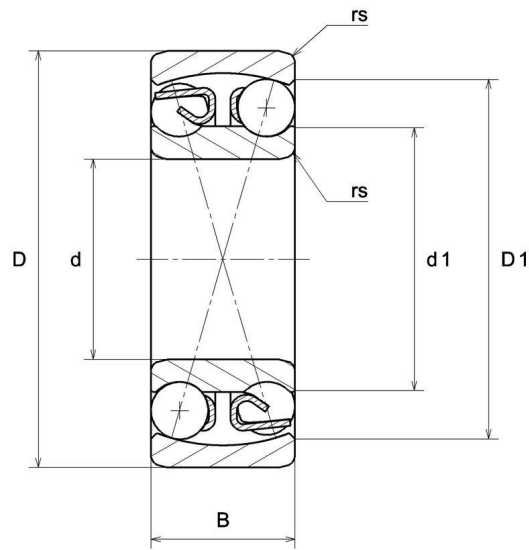
1205.C3

Roulements à rotule sur billes



Roulement à rotule sur billes, contact radial, cage tôle, ouvert

VISUEL(S)



NTN Europe

1 rue des Usines · BP 2017 · 74010 Annecy Cedex · France · Tel. +33 (0)4 50 65 30 00
S.A. au capital de 322 639 919 € · RCS ANNECY B 325 821 072 · Id. Fiscale : FR 48 325 821 072
SIRET 325 821 072 00015 · Code APE 2815 Z · Code NACE 28.15

DEFINITION TECHNIQUE

Marque	SNR
d - Diamètre Intérieur	25 mm
D - Diamètre Extérieur	52 mm
B - Largeur du roulement ou de la bague intérieure	15 mm
d1 - Diamètre extérieur bague intérieure	33,3 mm
D1 - Diamètre intérieur bague extérieure	43,1 mm
rs - Rayon mini de Raccordement	1 mm
Classe de Jeu Radial	C3
Classe de précision	P0
Masse	0,138 kg

PERFORMANCE PRODUIT

C - Capacité charge dynamique	11900000 mN
C0 - Capacité Charge Statique	3300000 mN
Cu - Charge limite à la fatigue	150000 mN
e - Coefficient	0.27
Y0 - Coefficient charge statique axiale	2.43
Y1 - Coefficient charge axiale inférieur	2.32
Y2 - Coefficient charge axiale supérieur	3.59
N ref - Vitesse thermique de référence	78000 °/s
N lim - Vitesse limite Mécanique	108000 °/s
Tmin - Température mini de Fonctionnement	233,15 °K
Tmax - Température max de Fonctionnement	393,15 °K



FREQUENCES ROULEMENT

BPFO - Fréquence de passage sur bague extérieure (60 tr/min)	4.887 Hz
BPFI - Fréquence de passage sur bague intérieure (60 tr/min)	7.113 Hz
BSF - Fréquence de passage élément roulant (60 tr/min)	5.12 Hz
BRF - Fréquence de rotation élément roulant (60 tr/min)	2.56 Hz
FTF - Fréquence de rotation cage (60 tr/min)	0.407 Hz

DIMENSIONS D'INSTALLATION

da min - Diamètre mini épaulement BI	30 mm
Da max - Diamètre max épaulement BE	47 mm
ra max - Rayon max de raccordement arbre & logement	1 mm

