

EcoShape Rundrohrsystem



- ▶ Alle Verbinder sind kombinierbar mit den EcoShape Rundrohren D28L und D28L, N10 sowie dem Rundrohr D28
- ▶ Einfache und sichere Montage der Verbinder durch integriertes Poka-Yoke-Prinzip
 - Sicheres Fügen durch Verdrehsicherung
 - Formschlüssige Verbindung
- ▶ Alle Verbinder sind für den Aufbau von ESD-leitfähigen Systemen geeignet

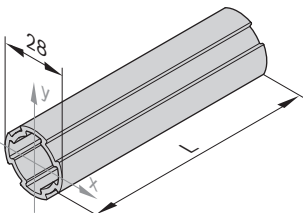
Material: Zinkdruckguss

Lieferumfang: Inkl. Befestigungsmaterial



1

$A = 1,8 \text{ cm}^2$
 $I_x = 1,3 \text{ cm}^4$
 $I_y = 1,3 \text{ cm}^4$
 $W_x = 1,0 \text{ cm}^3$
 $W_y = 1,0 \text{ cm}^3$
 $m = 0,5 \text{ kg/m}$



00134985

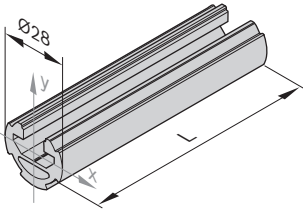
- ▶ Rundrohr D28L mit 4 Schnittstellen für die Anbindung von EcoShape Verbindern

Rundrohr D28L	L (mm)	Nr.
1 Stück	50 ... 5600	3 842 996 191/L
50 Stück	5600	3 842 541 211

Material: Aluminium; eloxiert

2

$A = 2,6 \text{ cm}^2$
 $I_x = 1,2 \text{ cm}^4$
 $I_y = 2,0 \text{ cm}^4$
 $W_x = 0,8 \text{ cm}^3$
 $W_y = 1,4 \text{ cm}^3$
 $m = 0,7 \text{ kg/m}$



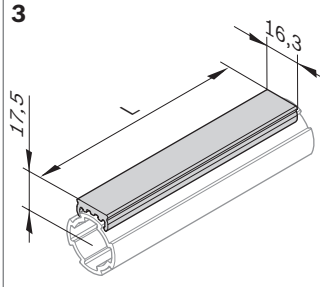
00134986

- ▶ Rundrohr D28L, N10 mit einer Nut 10 mm für die Befestigung von Zubehör aus dem MGE-Baukasten
- ▶ 3 Schnittstellen für die Anbindung von EcoShape Verbindern

Rundrohr D28L, N10	L (mm)	Nr.
1 Stück	50 ... 5600	3 842 996 192/L
20 Stück	5600	3 842 541 213

Material: Aluminium; eloxiert

3



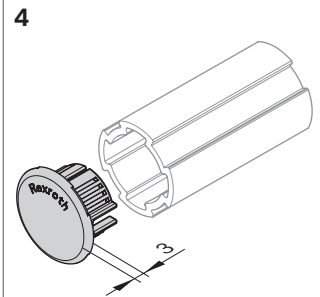
00134987

- ▶ Gleitschiene zur Realisierung einer einfachen Förderbahn oder Schiebestrecke durch Aufclipsen der Gleitschiene auf das Rundrohr D28L oder D28L, N10

Gleitschiene	L (mm)	ESD	Nr.
	2000	10	3 842 541 196
	2000	10	3 842 548 117

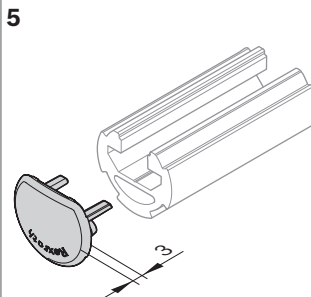
Material: PVC; grau
ESD: PVC (leitfähig); schwarz

4



24132

5



24133

- ▶ Abdeckkappe für Rundrohr D28L und D28L, N10

Abdeckkappe	ESD	Nr.
4 D28L	20	3 842 548 129
5 D28L, N10	20	3 842 548 130

Material: PA66 (leitfähig); schwarz