



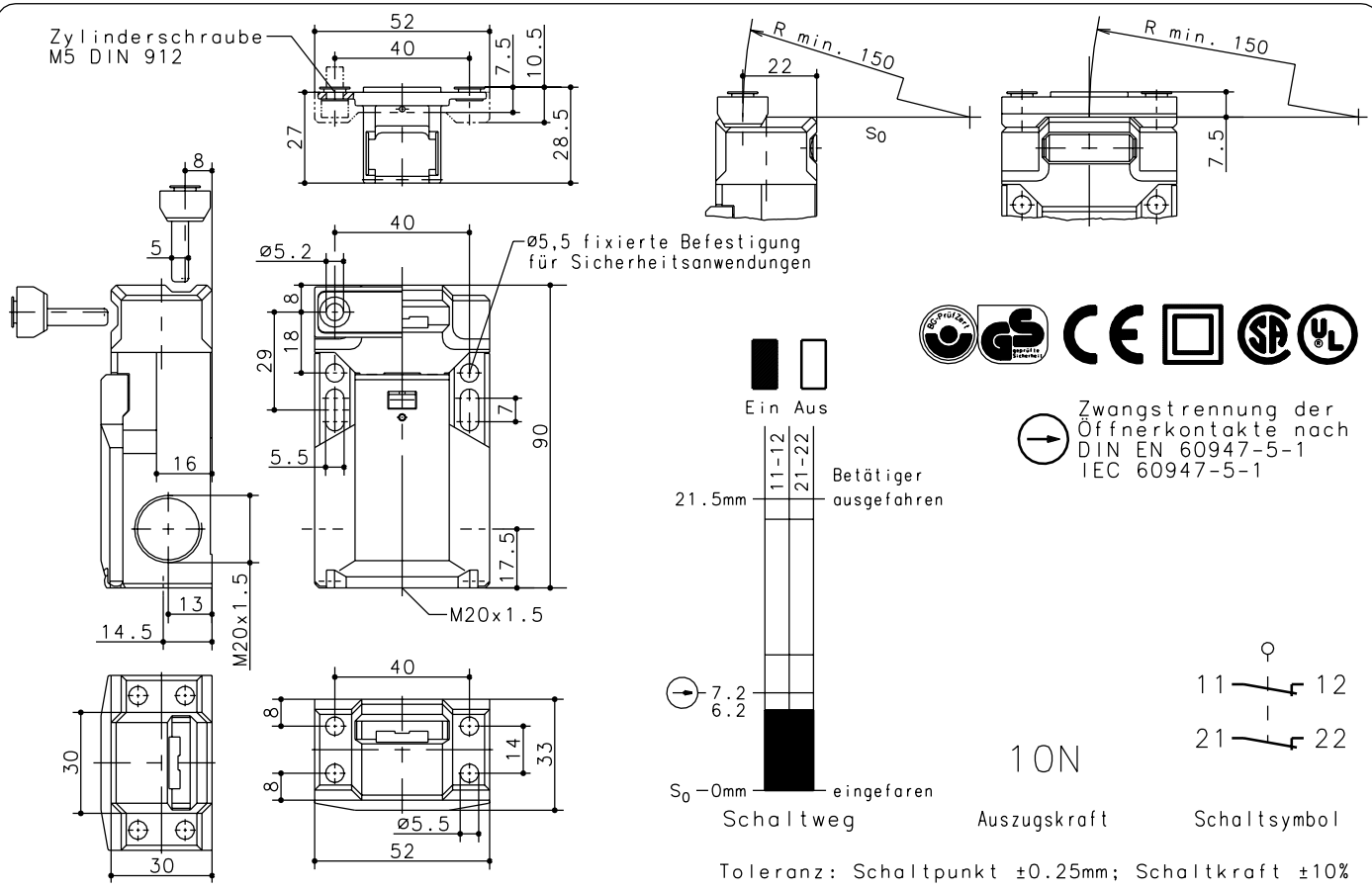
Bernstein

Bernstein AG
Postfach 1164
D-32437 Porto Westfalica

Technisches Datenblatt

SK-A2Z M

601.6169.036



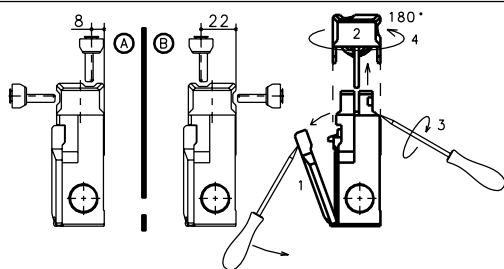
Schutzvermerk nach DIN 34 beachten
Copyright reserved

30.03.2001

Mechanische Eigenschaften

Gehäuse: Thermoplast, glasfaserverstärkt (UL94-V0)
 Deckel: Thermoplast, glasfaserverstärkt (UL94-V0)
 Betätigung: separater Betätiger G-Niro
 Umgebungstemperatur: -30°C bis +80°C
 Kontaktart: 2 Öffner (Zb)
 Mech. Lebensdauer: 1x10⁶ Schaltspiele
 Schalthäufigkeit: 30/min
 Befestigung: Schalter 2xM5; Betätiger 2xM5
 Anschlußart: 4 Schraubanschlüsse M3.5
 Leiterquerschnitte: Eindrätig 0.5-1.5mm² / Litze mit Aderendhülse 0.5-1.5mm²
 Kabeleinführung: 3 x M20x1.5
 Gewicht: ca. 0,13 kg
 Einbaulage: beliebig
 Schutzart (IP-Code): IP65 nach EN 60529, DIN VDE 0470 T1
 Vorgesehene Schutzart (IP-Code) gilt nur bei geschlossenem Deckel und Verwendung einer mindestens gleichwertigen Kabelverschraubung.

Anfahrmöglichkeiten



Elektrische Eigenschaften

Bemessungsisolationsspannung: U_i = 500V AC A300/ 150V DC R150
 Konv. thermischer Strom: I_{the} = 10A AC/ 1A DC
 Gebrauchskategorie: AC-15 / DC-13
 Kurzschlußfestigkeit: Schmelzsicherung 6A gL/gG, IEC/EN 60947-5-1, Anhang K
 CSA: 10A 300V AC A300 (same pol.)

Zulassungen

UL
 CSA
 BG

Vorschriften

VDE 0660 T100, EN 60947-1
 VDE 0660 T200, EN 60947-5-1 →
 IEC 60947-5-1
 GS-ET 15

Sonderheiten/Bemerkungen

- 4 Anfahrrichtungen durch Umstecken der Haube Position A bzw. B
- Deckel 1 muß vor Umstecken der Haube 2 geöffnet werden.
- Schraubendreher Spitze in Trennfuge Haube / Gehäuse führen und drehen (Haube entrastet) 3.
- Haube abziehen und gemäß Abbildung 180° drehen 4, in Gehäuse einstecken und Deckel schließen.
- Bei Radiusbetätigung kann sich die mechanischen Lebensdauer verringern.
- Mindestradien gelten für Drehpunkt auf Höhe Gehäuseoberkante S₀
- Nicht benötigter Haubenschlitz kann durch Rasteinsatz verschlossen werden.
- Schalter darf nicht als Anschlag verwendet werden.