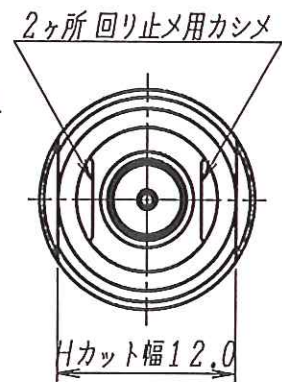
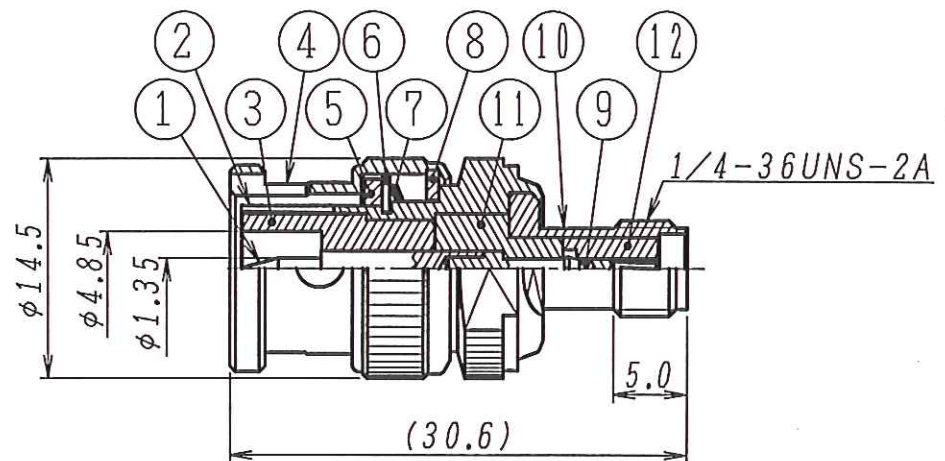


来歴
 11 材質表記変更
 12 名称変更
 (元 BNCP-SMAJ マガマター)
 邑松 040818

出図
 08.10.23
 ユウエツ精機株式会社 技術部

・指定以外ノ寸法ハ
 表面処理後ノモノトスル
 ・指示ナキ角ハ
 CO.1mm又ハ
 RO.1.3mmトスル

一般公差(±)			
範囲	12級	14級	16級
0.5~4	0.05	0.1	0.3
~16	0.1	0.2	0.5
~63	0.15	0.3	0.7
~250	0.2	0.5	1.2
~1000	0.3	0.8	2.0
削り	○		
板金		○	
組立			○
溶接			○
角度	4~16	2°	
	~1000	1°	
一般仕上			
12.5S	6.3S	0.8S	
▽	(▽▽)	(▽▽▽)	



発行
 04.8.23
 ユウエツ精機株式会社

参考図面

12	絶縁体	PTFE	--	1	
11	絶縁体	PTFE	--	1	
10	シェル	ステンレス鋼	Au	1	
9	中心コンタクト	ベリリウム銅	Au	1	
8	座金	黄銅	Ni	1	
7	バネ座金	ベリリウム銅	Ni	2	
6	割り座金	黄銅	Ni	1	
	半円座金	黄銅	Ni	2	
5	ガスケット	シリコンゴム	--	1	
4	接続スリーブ	黄銅	Ni	1	
3	絶縁体	PTFE	--	1	
2	シェル	黄銅	Ni	1	
1	中心コンタクト	黄銅	Au	1	
No.	部品名称/Description	材質/Material	処理/Finish	個数/Qty	備考/Comment

1	番号	担当 佐藤	名称/Description	12
		2002-04-03	BNCP-A-SMAJ	
2	製図 邑松	検図 踏所	尺度/Scale 2:1	製品番号 150-8501
	2004-08-18	2004-8-19	単位/Unit mm	
3	承認	制定 福原	三角法	図面番号/Drawing No.
	2004/08/23	2004.8.23	サイズ	AJ114AG11
ユウエツ精機株式会社				

発行

仕様書

1. 適用範囲

下記製品に適用する

製品名 : BNCP-A-SMAJ
 製品番号 : 150-8501
 製造番号 : --
 工 号 : --

2. 定格

名称 : インピーダンス
 規格 : 50Ω
 定 格 : 4GHz
 定 格 : AC 250V

3. 外観、構造及び寸法

外観形状、材料及び表示 : 添付図 (図番: J114AQ11) による

4. 性能

本項は特に断らない限り標準状態での規定である

4-1 電気的性能

4-1-1 絶 縁 抵 抗 : DC500Vにて1000MΩ以上であること
 4-1-2 耐 電 圧 : AC750Vを1分間印加して、異常のないこと
 4-1-3 電 圧 定 在 波 比 : 1.2以下 (周波数範囲 : 100MHz~2GHz)

4-2 機械的性能

4-2-1 互 換 性 : 適合コネクタに異常なく結合及び離脱ができること
 (IEC 60169-8 Type BNC 及び IEC 60169-15 Type SMA)
 4-2-2 繰 り 返 し 動 作 : 両嵌合部とも500回の結合・離脱を行った後、破壊等異常のないこと

参考図面



申請No.		担当		名称	
作成 佐藤		2004-03-23 佐藤		BNCP-A-SMAJ	
2007-06-26		審査 2007/07/10		製品番号 150-8501	
承認 2007/07/10		制訂 2007.7.10		ユーザー番号 --	
21 密図番改版		図面番号 J114AQ12			
11 社名変更及び全面書替え		改 版 履 歴			