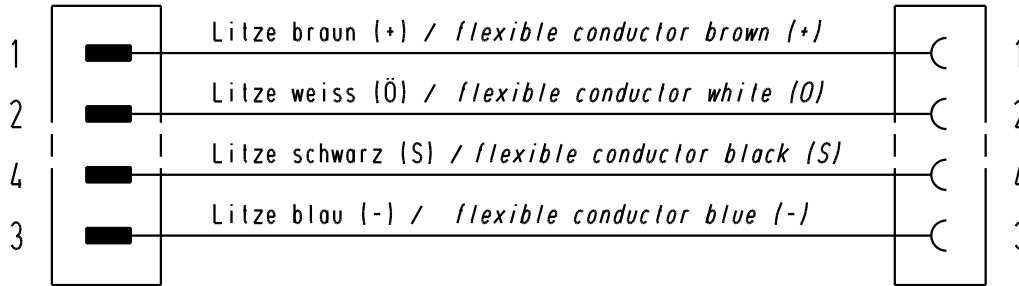
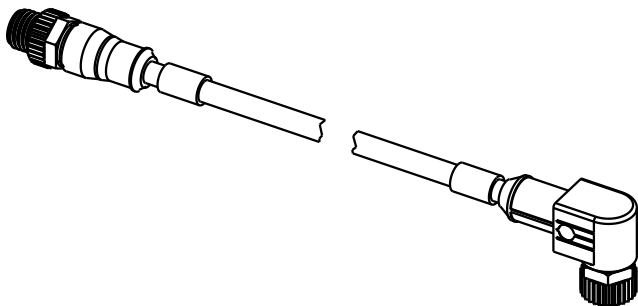


Stromlaufplan / Schematic diagram



Halogen-freie PUR-Leitung 4x0,34mm²
in schwarz mit UL/CSA-Zulassung /
Halogen-free PUR-conductor 4x0,34mm²
black with approval according to UL/CSA

21 03 415 5401	0,3m
21 03 415 5402	0,6m
21 03 415 5403	1,0m
21 03 415 5404	1,5m
21 03 415 5405	2,0m
Artikelnr.	Nennlänge (L)



<p>All Dimensions in mm Original Size DIN A 4</p>	Techn. Character.			Nicht tolerierte Masse / Free size tolerances	
		Dat.	Name	Massstab / Scale 1:1	M12-Rundsteckverbinder Buchse gewinkelt / Stift gerade / <i>M12-circular connector</i> female angular / male straight
	Detail.	22.11.04	Ho		
	Insp.		WELL	Blatt / page /	
411416	17.01.05	Ho	Stand.		
411399	10.01.05	Ho	HARTING Electric GmbH & Co. KG		Sub.
411338			D-32339 Espelkamp		
Mod.	Dat.	Name			