

Modulo di espansione - PLC-V8C/PT-24DC/EM - 2905137


Si ricorda che i dati qui indicati sono estrapolati dal catalogo online. Per informazioni e dati dettagliati, consultare la documentazione per l'utente. Si intendono applicate le Condizioni di utilizzo generali per i download da Internet.
(<http://phoenixcontact.it/download>)



Modulo logico di espansione PLC logic con 16 I/O per la connessione a innesto su 8 morsetti PLC-INTERFACE per l'espansione del modulo base (possono essere collegati massimo due moduli di espansione a un modulo base), connessione Push-in

RoHS

Dati commerciali

Pezzi/conf.	1 PZ
GTIN	 4 046356 919487
GTIN	4046356919487
Peso per pezzo (confezione esclusa)	121,200 g
Numero tariffa doganale	85389099
Paese di origine	Germania
Sales Key	CK2621

Dati tecnici

Nota

Limitazione dell'uso	EMC: prodotto in classe A, vedere la dichiarazione del produttore nell'area download
----------------------	--

Dimensioni

Larghezza	50 mm
Altezza	111 mm
Profondità	87 mm

Condizioni ambientali

Temperatura ambiente (esercizio)	-20 °C ... 45 °C
Temperatura ambiente (trasporto e stoccaggio)	-20 °C ... 70 °C
Umidità dell'aria massima consentita (funzionamento)	95 %
Grado di protezione	IP20

Alimentazione

Tensione di alimentazione	24 V DC
---------------------------	---------

Modulo di espansione - PLC-V8C/PT-24DC/EM - 2905137

Dati tecnici

Alimentazione

Range tensione di alimentazione	19,2 V DC ... 26,4 V DC
Max. corrente d'ingresso con U_N	65 mA
Circuito di protezione	Prot. contro inversione polarità
	Prot. contro le sovratensioni
Segnalazione stato	LED verde

Dati di ingresso (digitali)

Numero ingressi	8 (2 configurabili come analogici)
Descrizione dell'ingresso	EN 61131-2 tipo 3
Tensione d'ingresso	24 V DC
Livello segnale "0"	< 5 V
Livello segnale "1"	> 11 V
Corrente d'ingresso segnale "0"	< 1 mA
Corrente d'ingresso segnale "1"	tip. 2,5 mA
Segnalazione stato	LED giallo

Dati di ingresso (analogici)

Numero ingressi	2 (IN6 e IN7 sono configurabili come analogici.)
Range tensione d'ingresso	0 V ... 10 V
Resistenza d'ingresso	> 3,5 k Ω

Dati di ingresso (PLC INTERFACE)

Numero ingressi	≤ 8
Descrizione dell'ingresso	Dati tecnici in funzione del morsetto PLC-INTERFACE utilizzato
Tensione d'ingresso	19 V DC
Corrente assorbita tipica	4 mA
Resistenza d'ingresso	< 100 m Ω

Dati d'uscita

Numero uscite	≤ 8
Tensione di uscita nominale	24 V DC
Corrente nominale	9 mA

Generalità

Colore	grigio
Posizione d'installazione	a scelta
Indicazione per il montaggio	a innesto su 8 morsetti PLC-INTERFACE
Funzionamento	100 % ED
Grado di protezione	IP20

Dati di collegamento

Denominazione collegamento	Attacco COMBICON
Collegamento	Connessione Push-in
Lunghezza di spelatura	9 mm

Modulo di espansione - PLC-V8C/PT-24DC/EM - 2905137

Dati tecnici

Dati di collegamento

Numero collegamenti	1
N. poli	10
Nota	Alimentazione delle apparecchiature e 8x ingressi
Sezione conduttore rigida	0,14 mm ² ... 1,5 mm ²
Sezione conduttore flessibile	0,14 mm ² ... 1,5 mm ²
	0,25 mm ² ... 0,5 mm ² (Capocorda con collare in plastica)
	0,25 mm ² ... 1,5 mm ² (Capocorda montato senza collare di isolamento)
Sezione conduttore AWG	26 ... 16

Dati di collegamento 2

Denominazione collegamento	PLC logic - Bus
Collegamento	Connessione a perforazione di isolante
Numero collegamenti	1
N. poli	4

Normative e prescrizioni

Denominazione	Distanze in aria e superficiali fra i circuiti
Norme/Disposizioni	DIN EN 50178
Tensione di isolamento nominale	50 V
Tensione impulsiva di dimensionamento	0,8 kV
isolamento	Isolamento di base
Grado d'inquinamento	2
Categoria di sovratensione	III
Conformità	CE conforme

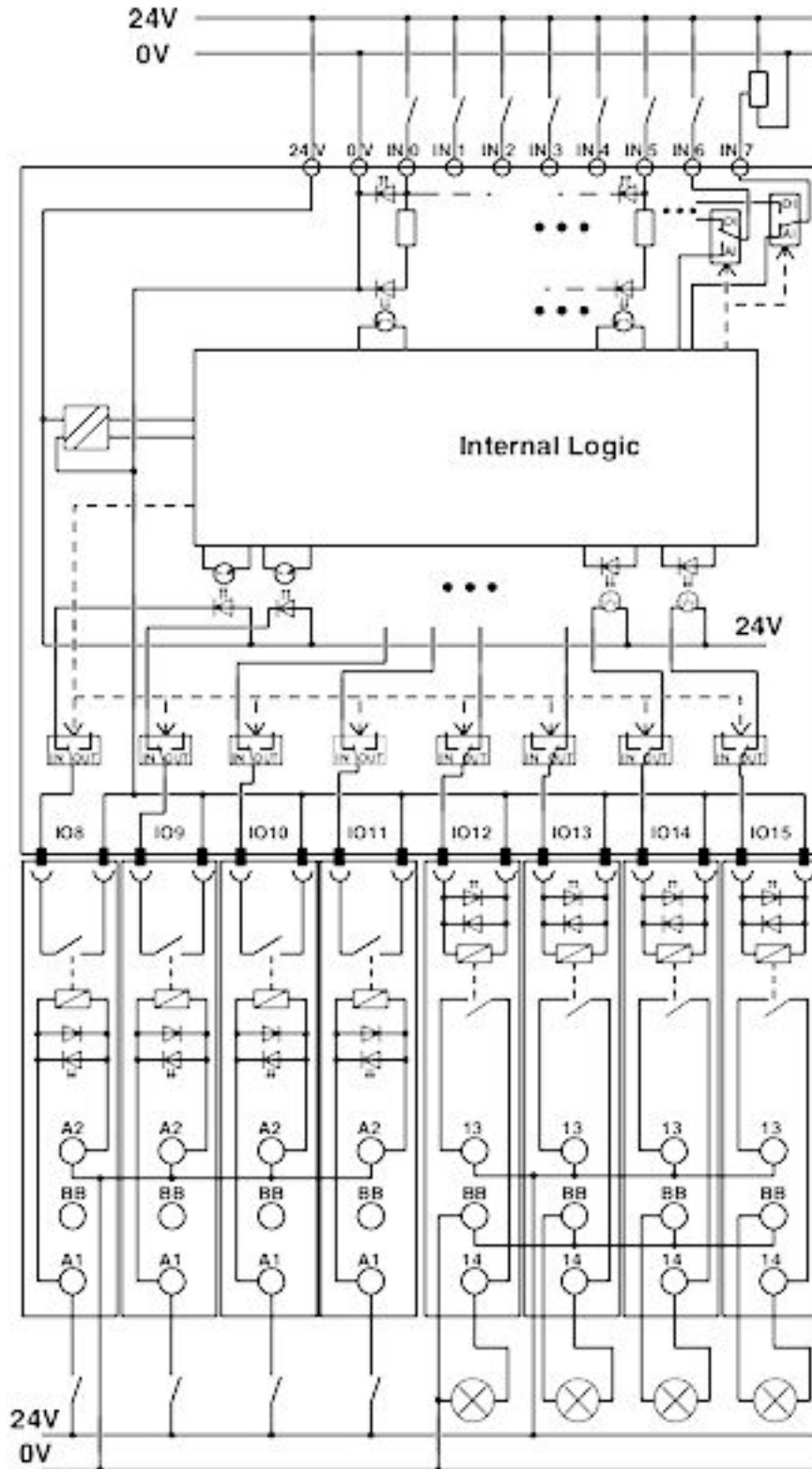
Environmental Product Compliance

REACH SVHC	Lead 7439-92-1
China RoHS	Periodo di utilizzo conforme a destinazione senza danni per l'ambiente (EFUP): 50 anni
	Le informazioni sulle sostanze pericolose si trovano nella dichiarazione del fabbricante alla voce "Downloads"

Disegni

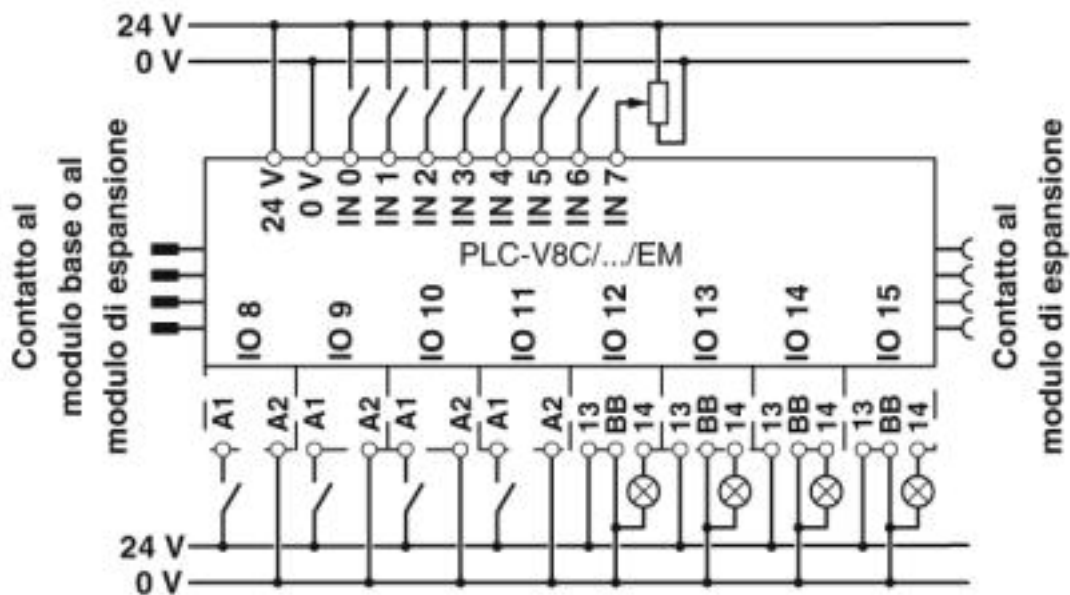
Modulo di espansione - PLC-V8C/PT-24DC/EM - 2905137

Schema di collegamento



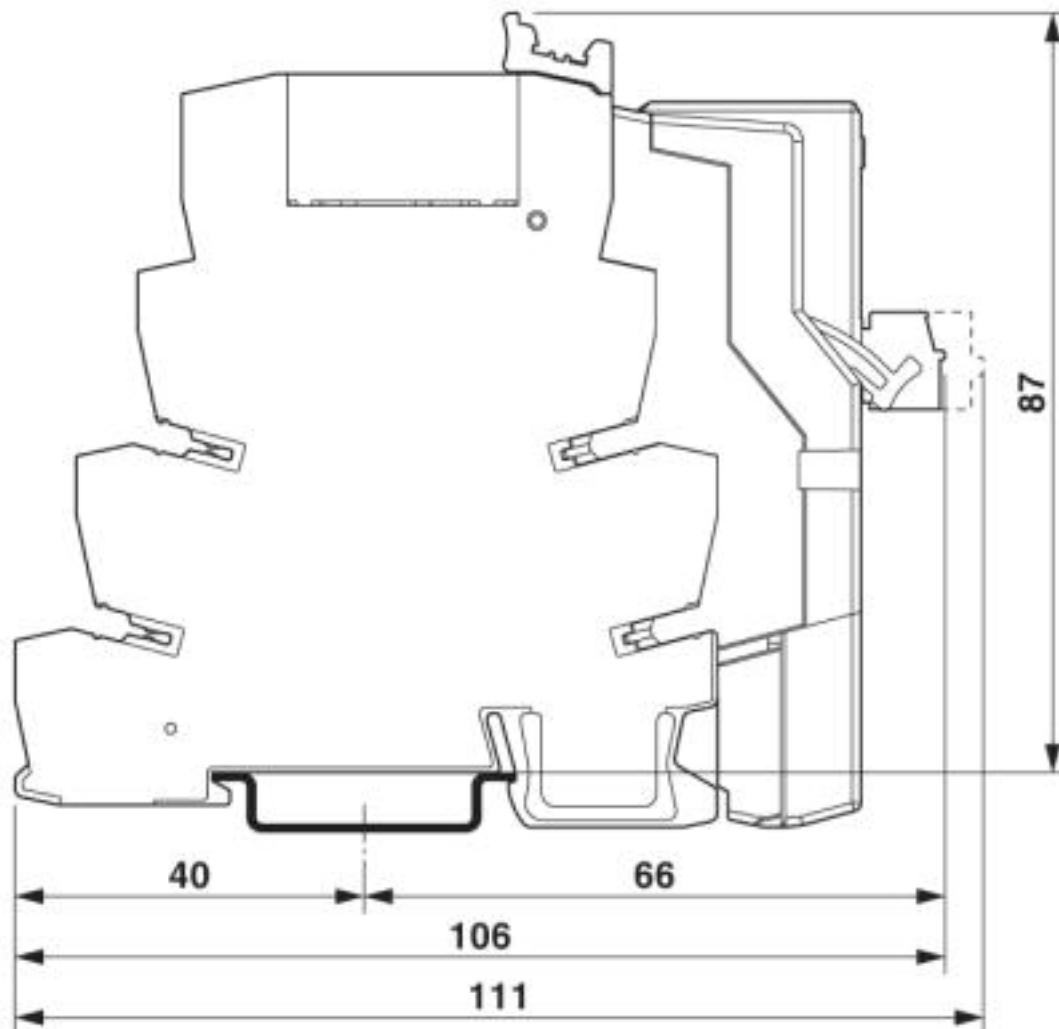
Modulo di espansione - PLC-V8C/PT-24DC/EM - 2905137

Disegno collegamento



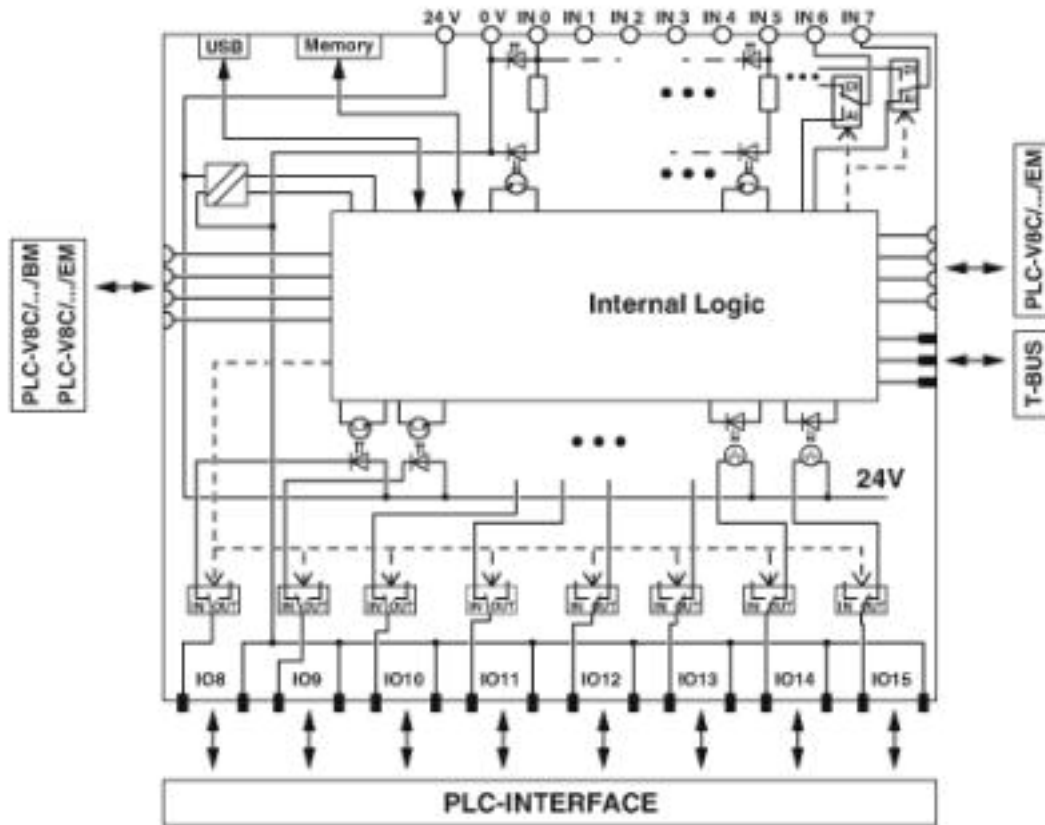
Modulo di espansione - PLC-V8C/PT-24DC/EM - 2905137

Disegno quotato



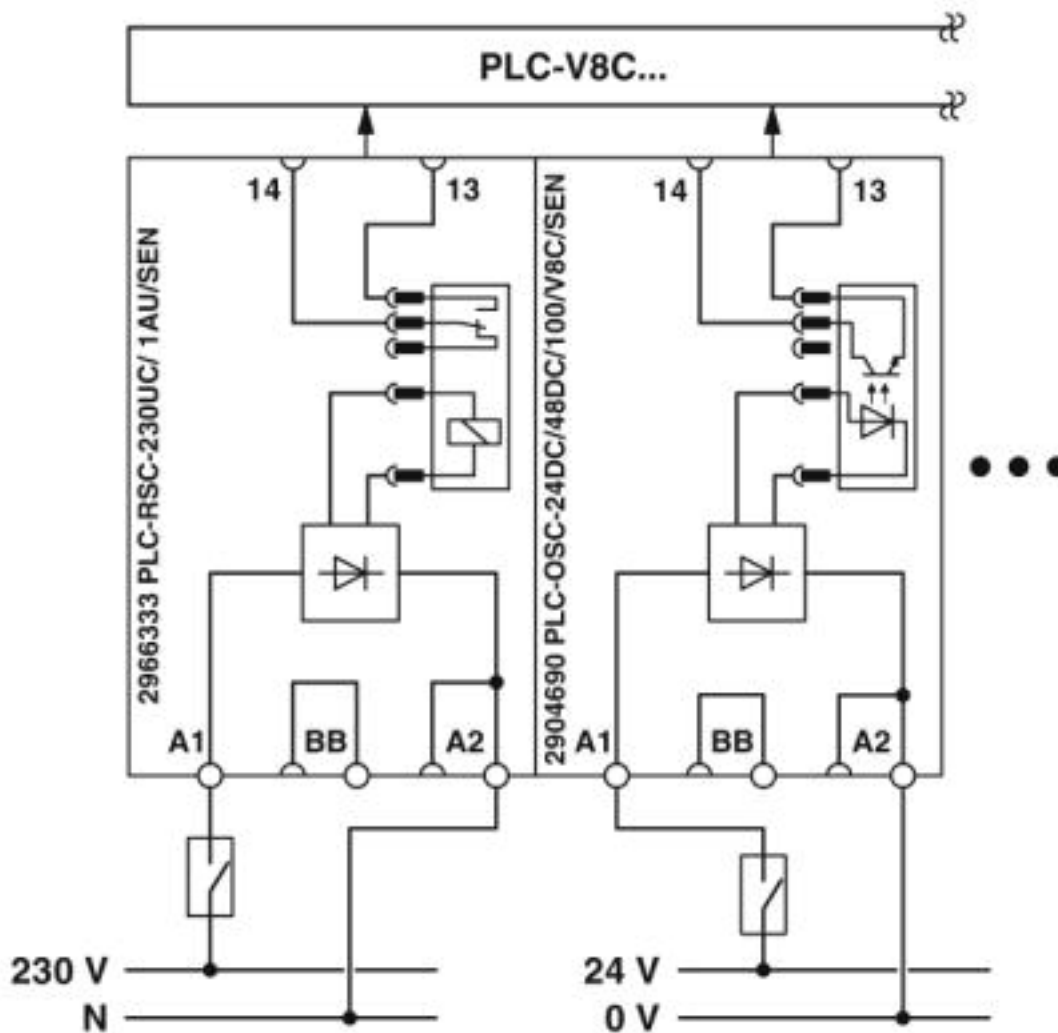
Modulo di espansione - PLC-V8C/PT-24DC/EM - 2905137

Schema di collegamento



Modulo di espansione - PLC-V8C/PT-24DC/EM - 2905137

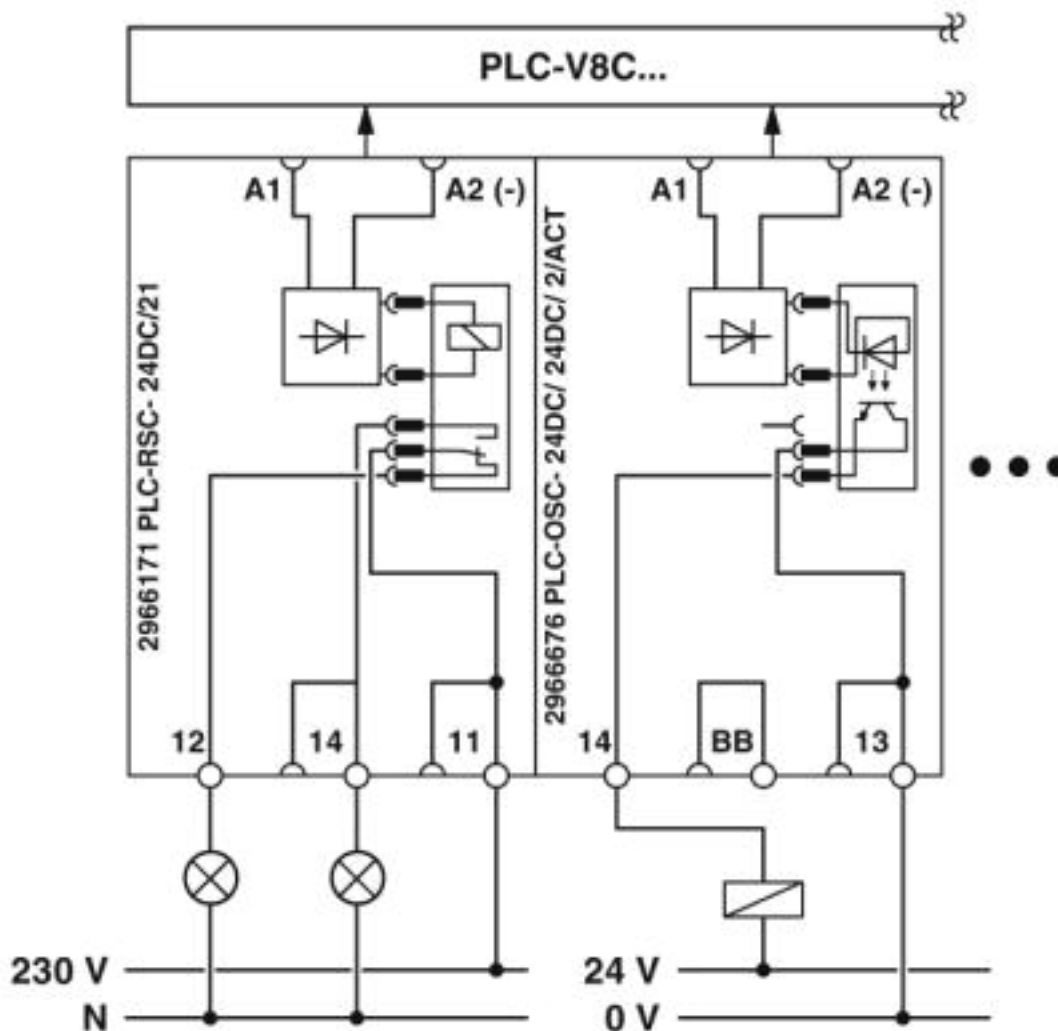
Schema di collegamento



Schema di collegamento principale: ingressi su PLC-INTERFACE sull'esempio di un modulo d'ingresso con relè (230 V AC) e un modulo d'ingresso con relè a stato solido (24 V DC).

Modulo di espansione - PLC-V8C/PT-24DC/EM - 2905137

Schema di collegamento



Schema di collegamento principale: uscite su PLC-INTERFACE sull'esempio di un modulo di uscita con relè, 1 contatto di scambio e un modulo di uscita con relè a stato solido.

Classifiche

eCl@ss

eCl@ss 4.0	27242216
eCl@ss 4.1	27242216
eCl@ss 5.0	27242700
eCl@ss 5.1	27242700
eCl@ss 6.0	27242200
eCl@ss 7.0	27242216
eCl@ss 8.0	27242216
eCl@ss 9.0	27242216

Modulo di espansione - PLC-V8C/PT-24DC/EM - 2905137

Classifiche

ETIM

ETIM 2.0	EC001417
ETIM 3.0	EC001417
ETIM 4.0	EC001417
ETIM 5.0	EC001417
ETIM 6.0	EC001417
ETIM 7.0	EC001417

UNSPSC

UNSPSC 13.2	39122329
-------------	----------

Omologazioni

Omologazioni

Omologazioni

UL Listed / cUL Listed / EAC / cULus Listed

Omologazioni Ex

Dettagli omologazione

UL Listed		http://database.ul.com/cgi-bin/XYV/template/LISEXT/1FRAME/index.htm	FILE E 172140
-----------	--	---	---------------

cUL Listed		http://database.ul.com/cgi-bin/XYV/template/LISEXT/1FRAME/index.htm	FILE E 172140
------------	--	---	---------------

EAC		RU C- DE.A*30.B.01082
-----	--	--------------------------

cULus Listed			
--------------	--	--	--

Accessori

Accessori

Base relè

Modulo di espansione - PLC-V8C/PT-24DC/EM - 2905137

Accessori

Prese relè - PLC-BSC- 5DC/ 1/SEN - 2980267



Morsetto base PLC da 6,2 mm per funzioni di output con connessione a vite, senza equipagg. relè o relè a stato solido, per il montaggio su guida di montaggio, NS 35/7,5 con connessione al conduttore di ritorno (BB), 1 contatto aperto a riposo, tens. di ingr. 5 V DC

Prese relè - PLC-BPT- 24DC/21 - 2900445



Morsetto base PLC da 6,2 mm con connessione Push-in, senza equipagg. relè o relè a stato solido, per il montaggio su guida di montaggio, NS 35/7,5, 1 contatti di scambio tens. di ingr.: 24 V DC

Prese relè - PLC-BPT- 24DC/ 1/SEN - 2900262



Morsetto base PLC da 6,2 mm per funzioni di input con connessione Push-in, senza equipagg. relè o relè a stato solido, per il montaggio su guida di montaggio NS 35/7,5, con sensore di ripartizione della tensione di alimentazione (BB) 1 contatto aperto a riposo, tens. di ingr. 24 V DC

Prese relè - PLC-BSC- 24DC/21 - 2966016



Morsetto base PLC da 6,2 mm per correnti permanenti elevate con connessione a vite, senza equipagg. relè o relè a stato solido, per il montaggio su guida di montaggio, NS 35/7,5, 1 contatti di scambio tens. di ingr.: 24 V AC/DC

Prese relè - PLC-BSC- 24DC/ 1/SEN - 2966061



Morsetto base PLC da 6,2 mm per funzioni di input con connessione a vite, senza equipagg. relè o relè a stato solido, per il montaggio su guida di montaggio NS 35/7,5, con sensore di ripartizione della tensione di alimentazione (BB) 1 contatto aperto a riposo, tens. di ingr. 24 V DC

Modulo relè

Modulo di espansione - PLC-V8C/PT-24DC/EM - 2905137

Accessori

Modulo portarelè - PLC-RPT- 24DC/21 - 2900299



PLC-INTERFACE, composta da morsetto base PLC-BPT.../21 con connessione Push-in e relè in miniatura a innesto con contatto di potenza, per il montaggio su guida di supporto NS 35/7,5, 1 contatto di scambio, tens. di ingresso 24 V DC

Modulo portarelè - PLC-RPT- 24DC/21AU - 2900306



PLC-INTERFACE, composto da morsetto base PLC-BPT.../21 con connessione Push-in e relè in miniatura a innesto con contatto in oro multistrato, per il montaggio su guida di montaggio NS 35/7,5, 1 contatto di scambio, tens. di ingresso 24 V DC

Modulo portarelè - PLC-RPT- 24DC/ 1/ACT - 2900312



PLC-INTERFACE per funzioni di output, composta da morsetto base PLC-BPT...ACT con connessione Push-in e relè in miniatura a innesto con cont. di potenza, per il mont. su guida di montaggio NS 35/7,5, 1 contatto aperto a riposo tens. di ingresso 24 V DC

Selettore - PLC-RPT- 24UC/ 1/S/H - 2900328



PLC-INTERFACE con selettore (utilizzo manuale) e relè a contatto di potenza integrato per le funzioni "Manuale, Zero e Automatico", con connessione Push-in, per il montaggio su guida di supporto NS 35/7,5, un contatto in chiusura, tens. di ingresso 24 V AC/DC

Modulo portarelè - PLC-RSC- 24DC/21 - 2966171



PLC-INTERFACE, composto da morsetto base PLC-BSC.../21 con connessione a vite e relè in miniatura a innesto con contatto di potenza, per montaggio su guida di supporto NS 35/7,5, 1 contatto di scambio, tensione di ingresso 24 V DC

Modulo di espansione - PLC-V8C/PT-24DC/EM - 2905137

Accessori

Modulo portarelè - PLC-RSC- 24DC/21AU - 2966265



PLC-INTERFACE, composta da morsetto base PLC-BSC.../21 con connessione a vite e relè in miniatura a innesto con contatto universale dorato, per montaggio su guida di supporto NS 35/7,5, 1 contatto di scambio, tensione di ingresso 24 V DC

Selettore - PLC-RSC- 24UC/ 1/S/H - 2982236



PLC-INTERFACE con interruttore (utilizzo manuale) per le funzioni "Manuale, Zero e Automatico", con connessione a vite e relè a contatto di potenza integrato, per il montaggio su guida di montaggio NS 35/7,5, 1 contatto aperto a riposo, tensione in ingresso 24 V AC/DC

Modulo portarelè - PLC-RPT- 24DC/ 1AU/SEN - 2900313



PLC-INTERFACE per funzioni di input, composta da morsetto base PLC-BPT.../SEN con connessione Push-in e relè in miniatura a innesto con contatto in oro multistrato, per il montaggio su guida di montaggio NS 35/7,5, 1 contatto aperto a riposo, tens. di ingresso 24 V DC

Modulo portarelè - PLC-RPT-120UC/ 1AU/SEN - 2900314



PLC-INTERFACE per funzioni di input, composta da morsetto base PLC-BPT.../SEN con connessione Push-in e relè in miniatura a innesto con contatto in oro multistrato, per il montaggio su guida di montaggio NS 35/7,5, 1 contatto aperto a riposo, tens. di ingresso 120 V AC/110 V DC

Modulo portarelè - PLC-RPT-230UC/ 1AU/SEN - 2900315



PLC-INTERFACE per funzioni di input, composta da morsetto base PLC-BPT.../SEN con connessione Push-in e relè in miniatura a innesto con contatto in oro multistrato, per il montaggio su guida di montaggio NS 35/7,5, 1 contatto aperto a riposo, tens. di ingresso 230 V AC/220 V DC

Modulo di espansione - PLC-V8C/PT-24DC/EM - 2905137

Accessori

Modulo portarelè - PLC-RSC- 24DC/ 1AU/SEN - 2966317



PLC-INTERFACE per funzioni di input, composta da morsetto base PLC-BSC.../SEN con connessione a vite e relè in miniatura a innesto con contatto in oro multistrato, per il montaggio su guida di montaggio NS 35/7,5, 1 contatto aperto a riposo, tens. di ingresso 24 V DC

Modulo portarelè - PLC-RSC-120UC/ 1AU/SEN - 2966320



PLC-INTERFACE per funzioni di input, composta da morsetto base PLC-BSC.../SEN con connessione a vite e relè in miniatura a innesto con contatto in oro multistrato, per il montaggio su guida di montaggio NS 35/7,5, 1 contatto aperto a riposo, tens. di ingresso 120 V AC/110 V DC

Modulo portarelè - PLC-RSC-230UC/ 1AU/SEN - 2966333



PLC-INTERFACE per funzioni di input, composta da morsetto base PLC-BSC.../SEN con connessione a vite e relè in miniatura a innesto con contatto in oro multistrato, per il montaggio su guida di montaggio NS 35/7,5, 1 contatto aperto a riposo, tens. di ingresso 230 V AC/220 V DC

Modulo relè a stato solido

Modulo relè a stato solido - PLC-OPT- 24DC/ 48DC/100 - 2900352



PLC-INTERFACE, composta da morsetto base PLC-BPT .../21 con connessione Push-in e relè a stato solido in miniatura a innesto, per il montaggio su guida di montaggio NS 35/7,5, 1 contatto aperto a riposo, ingresso: 24 V DC, uscita: 3-48 V DC/100 mA

Modulo relè a stato solido - PLC-OPT- 24DC/ 24DC/2 - 2900364



PLC-INTERFACE, composta da morsetto base PLC-BPT .../21 con connessione Push-in e relè a stato solido in miniatura a innesto, per il montaggio su guida di montaggio NS 35/7,5, 1 contatto aperto a riposo, ingresso: 24 V DC, uscita: 3-33 V DC/3 A

Modulo di espansione - PLC-V8C/PT-24DC/EM - 2905137

Accessori

Modulo relè a stato solido - PLC-OPT- 24DC/230AC/1 - 2900369



PLC-INTERFACE, composta da morsetto base PLC-BPT.../21 con connessione Push-in e relè a stato solido in miniatura a innesto, per il montaggio su guida di montaggio NS 35/7,5, 1 contatto aperto a riposo ingresso: 24 V DC, uscita: 24-253 V AC/ 0,75 A

Modulo relè a stato solido - PLC-OPT- 24DC/ 24DC/2/ACT - 2900376



PLC-INTERFACE, per funzioni di output composta da morsetto base PLC-BPT.../ACT con connessione Push-in e relè a stato solido in miniatura a innesto, per il montaggio su guida di montaggio NS 35/7,5, 1 contatto aperto a riposo, ingresso: 24 V DC, uscita: 3-33 V DC/3 A

Modulo relè a stato solido - PLC-OPT- 24DC/300DC/1 - 2900383



PLC-INTERFACE, relè a stato solido integrato, con connessione Push-in, per il montaggio su guida di supporto NS 35/7,5, ingresso: 24 V DC, uscita: 12-300 V DC/1 A

Modulo relè a stato solido - PLC-OPT- 24DC/ 24DC/10/R - 2900398



PLC-INTERFACE con contatto di feedback, composta da morsetto base PLC-O.../TTL con connessione Push-in e relè a stato solido in miniatura integrato, per il montaggio su guida di montaggio NS 35/7,5, 1 contatto aperto a riposo, ingresso: 24 V DC, uscita: 3-33 V DC/10 A

Modulo relè a stato solido - PLC-OPT- 24DC/ 48DC/500/W - 2900378



PLC-INTERFACE, con contatto di scambio elettronico, composta da morsetto base PLC-BPT.../21 con connessione Push-in e relè a stato solido in miniatura integrato, per il montaggio su guida di montaggio NS 35/7,5, 1 contatto di scambio, ingresso: 24 V DC, uscita: 3-48 V DC/500 mA

Modulo di espansione - PLC-V8C/PT-24DC/EM - 2905137

Accessori

Modulo relè a stato solido - PLC-OPT- 24DC/TTL - 2900363



PLC-INTERFACE per segnale TTL, composta da morsetto base PLC-O.../TTL con connessione Push-in e relè a stato solido in miniatura integrato, per il montaggio su guida di montaggio NS 35/7,5, 1 contatto aperto a riposo, ingresso: 24 V DC, uscita: TTL (5 V DC)

Modulo relè a stato solido - PLC-OSC- 24DC/ 48DC/100 - 2966728



PLC-INTERFACE, composta da morsetto base PLC-BSC.../21 con connessione a vite e relè a stato solido in miniatura a innesto, per montaggio su guida di montaggio NS 35/7,5, 1 contatto aperto a riposo ingresso: 24 V DC, uscita: 3-48 V DC/ 100 mA

Modulo relè a stato solido - PLC-OSC- 24DC/ 24DC/ 2 - 2966634



PLC-INTERFACE, composta da morsetto base PLC-BSC.../21 con connessione a vite e relè a stato solido in miniatura a innesto, per montaggio su guida di montaggio NS 35/7,5, 1 contatto aperto a riposo ingresso: 24 V DC, uscita: 3-33 V DC/3 A

Modulo relè a stato solido - PLC-OSC- 24DC/230AC/ 1 - 2967840



PLC-INTERFACE, composta da morsetto base PLC-BSC.../21 con connessione a vite e relè a stato solido in miniatura a innesto, per montaggio su guida di montaggio NS 35/7,5, 1 contatto aperto a riposo ingresso: 24 V DC, uscita: 24-253 V AC/ 0,75 A

Modulo relè a stato solido - PLC-OSC- 24DC/ 24DC/ 2/ACT - 2966676



PLC-INTERFACE per funzioni di output, composta da morsetto base PLC-BSC.../ACT con connessione a vite e relè a stato solido in miniatura a innesto, per il montaggio su guida di montaggio NS 35/7,5, 1 contatto aperto a riposo, ingresso: 24 V DC, uscita: 3-33 V DC/3 A

Modulo di espansione - PLC-V8C/PT-24DC/EM - 2905137

Accessori

Modulo relè a stato solido - PLC-OSC- 24DC/230AC/ 1/ACT - 2967947



PLC-INTERFACE per funzioni di output, composta da morsetto base PLC-BSC.../ACT con connessione a vite e relè a stato solido in miniatura a innesto, per il montaggio su guida di montaggio NS 35/7,5, 1 contatto aperto a riposo, ingresso: 24 V DC, uscita: 24 ... 253 V AC/0,75 A

Modulo relè a stato solido - PLC-OSC- 24DC/300DC/ 1 - 2980678



PLC-INTERFACE, relè a stato solido integrato, con connessione a vite, per il montaggio su guida di supporto NS 35/7,5, ingresso: 24 V DC, uscita: 12-300 V DC/1 A

Modulo relè a stato solido - PLC-OSC- 24DC/ 24DC/ 10/R - 2982702



Relè a stato solido PLC con connessione a vite e uscita in tensione continua protetta contro cortocircuito, ingresso: 24 V DC, uscita: 3-33 V DC/10 A

Modulo relè a stato solido - PLC-OSC- 24DC/ 48DC/500/W - 2980636



Contatto di scambio elettronico PLC con connessione a vite, per il montaggio su guida di supporto NS 35/7,5, ingresso: 24 V DC, uscita: 3-48 V DC/500 mA

Modulo relè a stato solido - PLC-OSC- 24DC/TTL - 2982728



Il relè a stato solido PLC con connessione a vite, per il montaggio su guida di supporto NS 35/7,5, ingresso: 24 V DC, uscita: TTL (5 V DC)

Modulo di espansione - PLC-V8C/PT-24DC/EM - 2905137

Accessori

Modulo relè a stato solido - PLC-OPT-24DC/48DC/100/V8C/SEN - 2904693



PLC-INTERFACE per funzioni di input per PLC logic, con connessione Push-in e relè a stato solido in miniatura per il montaggio su guida di montaggio NS 35/7,5, 1 contatto aperto a riposo, ingresso: 24 V DC, uscita: 3-48 V DC/100 mA

Modulo relè a stato solido - PLC-OPT-120UC/48DC/100/V8C/SEN - 2904694



PLC-INTERFACE per funzioni di input per PLC logic, con connessione Push-in e relè a stato solido in miniatura per il montaggio su guida di montaggio NS 35/7,5, 1 contatto aperto a riposo, ingresso: 120 V AC/110 V DC, uscita: 3-48 V DC/100 mA

Modulo relè a stato solido - PLC-OPT-230UC/48DC/100/V8C/SEN - 2904695



PLC-INTERFACE per funzioni di input per PLC logic, con connessione Push-in e relè a stato solido in miniatura per il montaggio su guida di montaggio NS 35/7,5, 1 contatto aperto a riposo, ingresso: 230 V AC/220 V DC, uscita: 3-48 V DC/100 mA

Modulo relè a stato solido - PLC-OSC- 24DC/48DC/100/V8C/SEN - 2904690



PLC-INTERFACE per funzioni di input con PLC logic, con connessione a vite e relè a stato solido in miniatura a innesto, per il montaggio su guida di montaggio NS 35/7,5, 1 contatto aperto a riposo, ingresso: 24 V DC, uscita: 3-48 V DC/100 mA

Modulo relè a stato solido - PLC-OSC-120UC/48DC/100/V8C/SEN - 2904691



PLC-INTERFACE per funzioni di input con PLC logic, con connessione a vite e relè a stato solido in miniatura a innesto, per il montaggio su guida di montaggio NS 35/7,5, 1 contatto aperto a riposo, ingresso: 120 V AC/110 V DC, uscita: 3-48 V DC/100 mA

Modulo di espansione - PLC-V8C/PT-24DC/EM - 2905137

Accessori

Modulo relè a stato solido - PLC-OSC-230UC/48DC/100/V8C/SEN - 2904692



PLC-INTERFACE per funzioni di input con PLC logic, con connessione a vite e relè a stato solido in miniatura a innesto, per il montaggio su guida di montaggio NS 35/7,5, 1 contatto aperto a riposo, ingresso: 230 V AC/220 V DC, uscita: 3-48 V DC/100 mA

Segnamorsetti non siglati

Nastro piatto Zack continuo - ZBF 19,7:UNBEDRUCKT - 0810627



Nastro piatto Zack continuo, Striscia, bianco, in bianco, siglabile con: PLOTMARK, CMS-P1-PLOTTER, tipo di montaggio: inserimento a scatto in scanalatura piatta portacartellini, per morsetti con spessore: 19,7 mm, dimensioni campo di siglatura: 19,7 x 5,2 mm, Numero dei cartellini singoli: 5

Segnamorsetti siglati

Nastro Zack piatto - ZBF 19,7 CUS - 0825021



Nastro Zack piatto, ordinabile: a righe, bianco, siglatura custom, tipo di montaggio: inserimento a scatto in scanalatura piatta portacartellini, per morsetti con spessore: 19,7 mm, dimensioni campo di siglatura: 5,15 x 19,7 mm, Numero dei cartellini singoli: 5

Utensile per viti

Cacciavite - SZS 0,4X2,5 VDE - 1205037



Cacciavite, testa a taglio, isolato secondo VDE, dimensioni: 0,4x2,5x80 mm, manico a 2 componenti, con protezione anti-svitamento