

Druckluftspeicher

FESTO



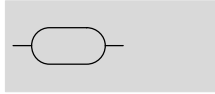
Druckluftspeicher CRVZS

Datenblatt

FESTO

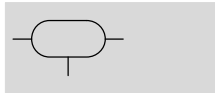
Funktion

CRVZS-0.1/0.4/0.75/2



CRVZS-5/10/20

mit Kondensatablass



- - Temperaturbereich
-10 ... +100 °C

- - Betriebsdruck
-0,95 ... 16 bar



- Zum Ausgleich von Druckschwankungen und als Reservoir bei schlagartig auftretendem Luftverbrauch
- Zur Bereitstellung von größeren Druckluftmengen zur Versorgung von schnell taktenden Antrieben
- In Verbindung mit Drosselventilen können Verzögerungszeiten für den Druckaufbau erreicht werden

Technische Daten							
Typ	CRVZS-0.1	CRVZS-0.4	CRVZS-0.75	CRVZS-2	CRVZS-5	CRVZS-10	CRVZS-20
Pneumatischer Anschluss	G $\frac{1}{8}$	G $\frac{1}{4}$		G $\frac{1}{2}$	G1		
Anschluss Kondensatableitung	-				G $\frac{3}{8}$		
Befestigungsart	Halteklemmen			mit Durchgangsbohrung			
Einbaulage	beliebig				Kondensatablass nach unten		
Volumen [l]	0,1 ±20%	0,4 ±20%	0,75 ±20%	2 ±10%	5 ±10%	10 ±10%	20 ±10%
Gewichte [g]	226	543	736	1681	3581	6459	10208

- Hinweis: Dieses Produkt entspricht ISO 1179-1 und ISO 228-1.

Betriebs- und Umweltbedingungen							
Typ	CRVZS-0.1	CRVZS-0.4	CRVZS-0.75	CRVZS-2	CRVZS-5	CRVZS-10	CRVZS-20
Betriebsdruck [bar]	-0,95 ... +16						
Betriebsmedium	Druckluft nach ISO 8573-1:2010 [-:-:-]						
	Stickstoff						
Umgebungstemperatur [°C]	-10 ... +100 (Einsatzbereich von Schlauch und Rohr beachten)						
Mediumtemperatur [°C]	-10 ... +100 (Einsatzbereich von Schlauch und Rohr beachten)						
Korrosionsbeständigkeit KBK ¹⁾	3						
Entspricht Norm	AD 2000						
CE-Zeichen (siehe Konformitätserklärung) ²⁾	-				nach EU-Druckgeräte-Richtlinie		
Lebensmitteltauglichkeit ²⁾	siehe erweiterte Werkstoffinformation						
Zulassung ²⁾	TÜV						
	-				CRN		
RISK-Kriterium	-				Druckgerät CRN		
Zertifikat ausstellende Stelle	-				CRN0H15669.5C	TSSA0H15669.5	CRN0H15669.5C

1) Korrosionsbeständigkeitsklasse KBK 3 nach Festo Norm FN 940070
Starke Korrosionsbeanspruchung. Freibewitterung unter gemäßigten korrosiven Bedingungen. Außenliegende sichtbare Teile im direkten Kontakt zur umgebenden industriellen Atmosphäre mit vorrangig funktioneller Anforderung an die Oberfläche.

2) Weitere Informationen www.festo.com/sp → Zertifikate.

Druckluftspeicher CRVZS

Datenblatt

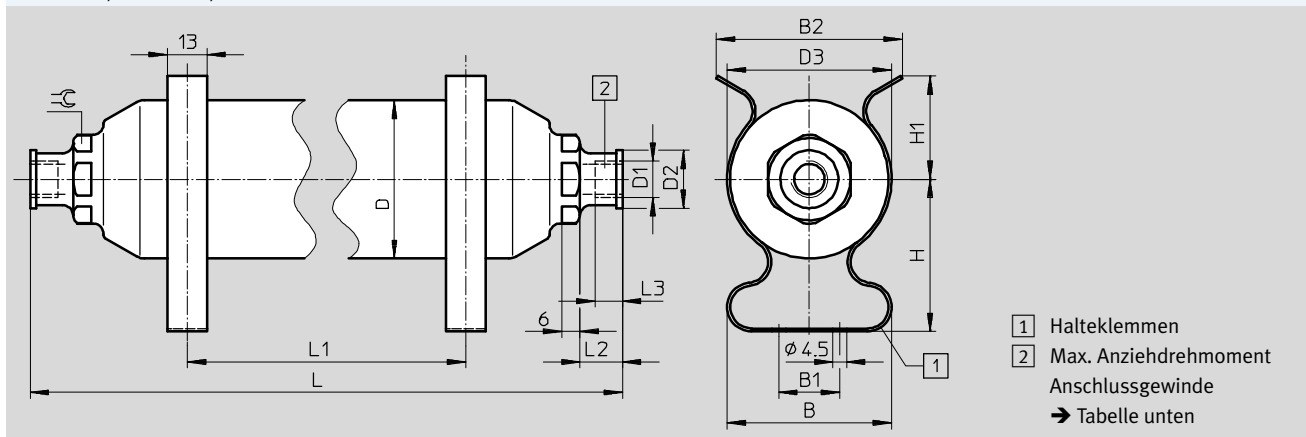
FESTO

Werkstoffe							
Typ	CRVZS-0.1	CRVZS-0.4	CRVZS-0.75	CRVZS-2	CRVZS-5	CRVZS-10	CRVZS-20
Druckluftspeicher	hochlegierter Stahl rostfrei						
Halteklemmen	hochlegierter Stahl rostfrei			-			
Werkstoffhinweis	Kupfer- und PTFE-frei						
	RoHS konform						

Abmessungen

Download CAD-Daten → www.festo.com

CRVZS-0.1/CRVZS-0.4/CRVZS-0.75



- 1 Halteklemmen
- 2 Max. Anziehdrehmoment Anschlussgewinde
→ Tabelle unten

Typ	B ±2	B1	B2 ±2	D ∅	D1	D2 ∅	D3 ∅	H ±1	H1 ±1
CRVZS-0.1	51	14	-	40	G1/8	15	42	43	28
CRVZS-0.4	54	14	-	52	G1/4	19	54	50	34
CRVZS-0.75	60	20	79	70	G1/4	19	72	61	34

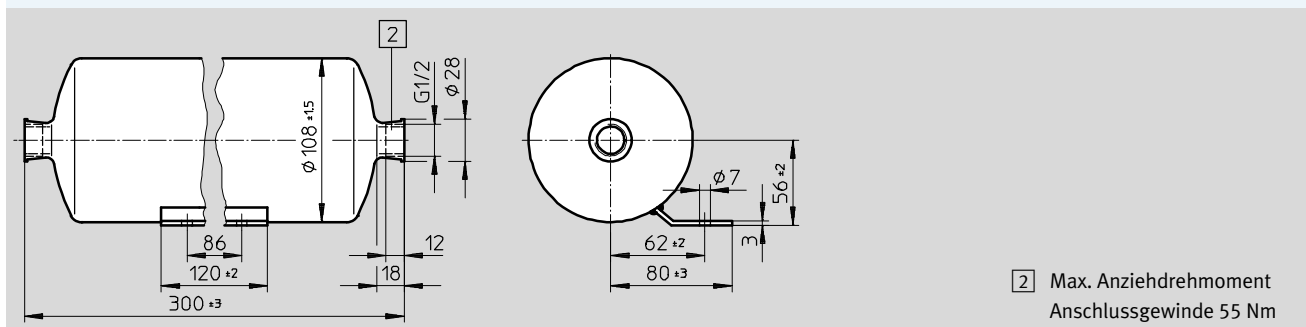
Typ	L ±1	L1		L2	L3	≡	Max. Anziehdrehmoment Anschlussgewinde [Nm]
		min.	max.				
CRVZS-0.1	132	13	50	10	6	19	15
CRVZS-0.4	240	13	150	14	9	27	23
CRVZS-0.75	248	13	140	14	9	27	23

|| Hinweis: Dieses Produkt entspricht ISO 1179-1 und ISO 228-1.

Abmessungen

Download CAD-Daten → www.festo.com

CRVZS-2



- 2 Max. Anziehdrehmoment Anschlussgewinde 55 Nm

|| Hinweis: Dieses Produkt entspricht ISO 1179-1 und ISO 228-1.

Druckluftspeicher CRVZS

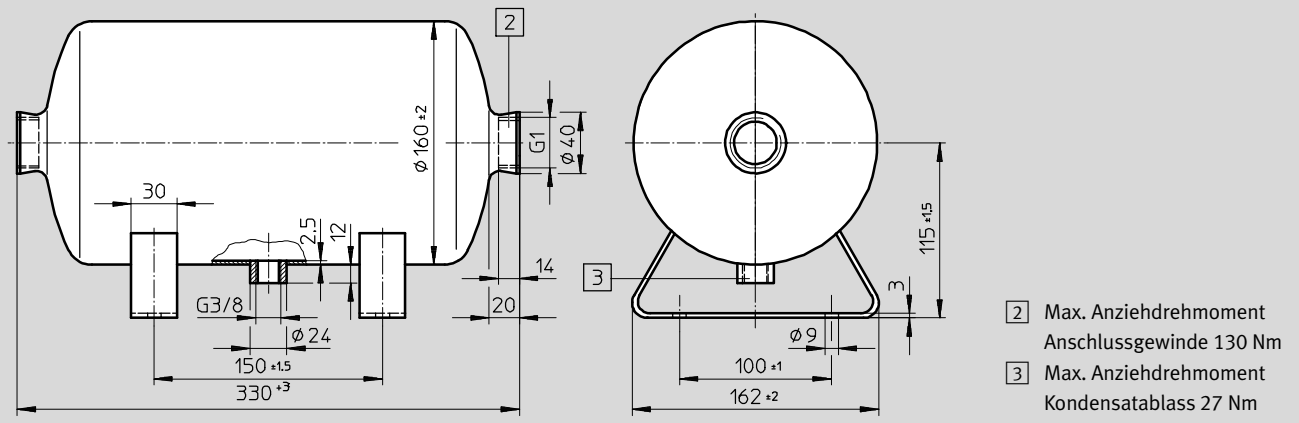
Datenblatt

FESTO

Abmessungen

Download CAD-Daten → www.festo.com

CRVZS-5

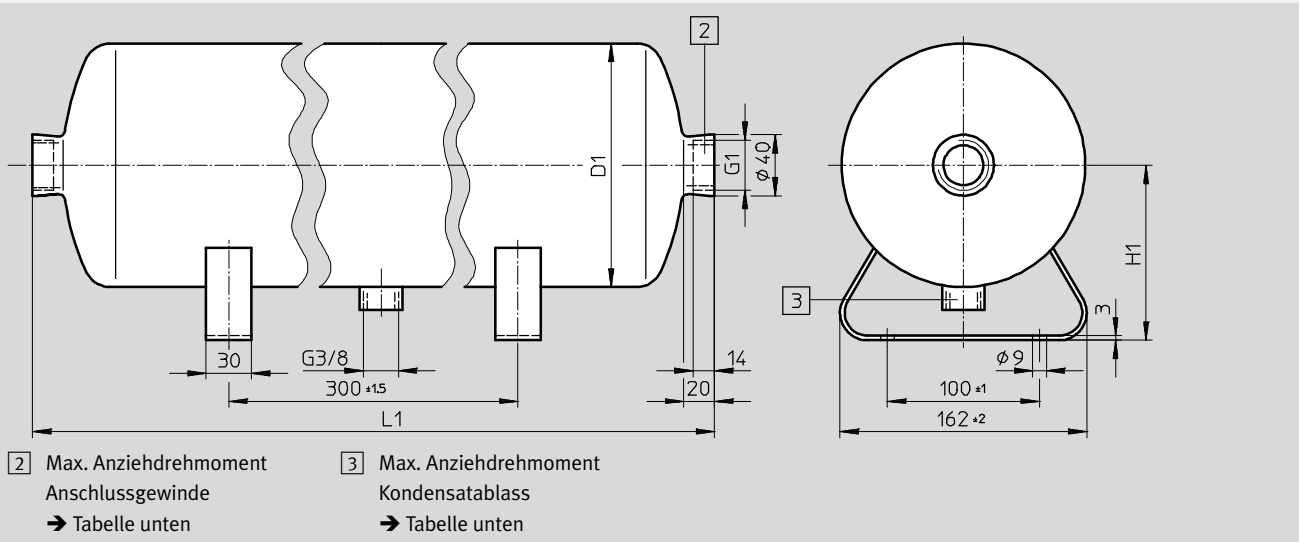


Hinweis: Dieses Produkt entspricht ISO 1179-1 und ISO 228-1.

Abmessungen

Download CAD-Daten → www.festo.com

CRVZS-10/CRVZS-20



Typ	D1 ± 2	H1 $\pm 1,5$	L1 ± 3	Max. Anziehdrehmoment	
				Anschlussgewinde [Nm]	Kondensatablass [Nm]
CRVZS-10	160	115	558	130	27
CRVZS-20	194	136	740	130	27

Hinweis: Dieses Produkt entspricht ISO 1179-1 und ISO 228-1.

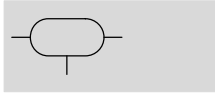
Bestellangaben

Volumen [l]	Teile-Nr.	Typ	Volumen [l]	Teile-Nr.	Typ
0,1 $\pm 20\%$	160233	CRVZS-0.1	5 $\pm 10\%$	192159	CRVZS-5
0,4 $\pm 20\%$	160234	CRVZS-0.4	10 $\pm 10\%$	160237	CRVZS-10
0,75 $\pm 20\%$	160235	CRVZS-0.75	20 $\pm 10\%$	534845	CRVZS-20
2 $\pm 10\%$	160236	CRVZS-2			

Druckluftspeicher VZS

Datenblatt

Funktion
mit Kondensatablass



- - Temperaturbereich
-10 ... +100 °C

- - Betriebsdruck
-0,95 ... 16 bar



- Zum Ausgleich von Druckschwankungen und als Reservoir bei schlagartig auftretendem Luftverbrauch
- Zur Bereitstellung von größeren Druckluftmengen zur Versorgung von schnell taktenden Antrieben
- In Verbindung mit Drosselventilen können Verzögerungszeiten für den Druckaufbau erreicht werden

Technische Daten	
Typ	VZS-20-B
Pneumatischer Anschluss	G1
Anschluss Kondensatablass	G $\frac{3}{8}$
Befestigungsart	mit Durchgangsbohrung
Einbaulage	Kondensatablass nach unten
Volumen [l]	20 ±10%
Gewichte [g]	8600

- | - Hinweis: Dieses Produkt entspricht ISO 1179-1 und ISO 228-1.

Betriebs- und Umweltbedingungen	
Typ	VZS-20-B
Betriebsdruck [bar]	-0,95 ... +16
Betriebsmedium	Druckluft nach ISO 8573-1:2010 [-:-:-] Stickstoff
Umgebungstemperatur [°C]	-10 ... +100 (Einsatzbereich von Schlauch und Rohr beachten)
Mediumtemperatur [°C]	-10 ... +100 (Einsatzbereich von Schlauch und Rohr beachten)
Korrosionsbeständigkeit KBK ¹⁾	4
Entspricht Norm	EN 286-1
CE-Zeichen (siehe Konformitätserklärung)	nach EU-einfache Druckbehälter-Richtlinie

1) Korrosionsbeständigkeitsklasse KBK 4 nach Festo Norm FN 940070
Besonders starke Korrosionsbeanspruchung. Freibewitterung unter schweren korrosiven Bedingungen, z. B. Lebensmittel- oder chemische Industrie.
Diese Anwendungen sind ggf. durch Sonderprüfungen (→ auch FN 940082) mit entsprechenden Medien abzusichern.

Werkstoffe	
Druckluftspeicher	Stahl, lackiert
Werkstoffhinweis	Kupfer- und PTFE-frei

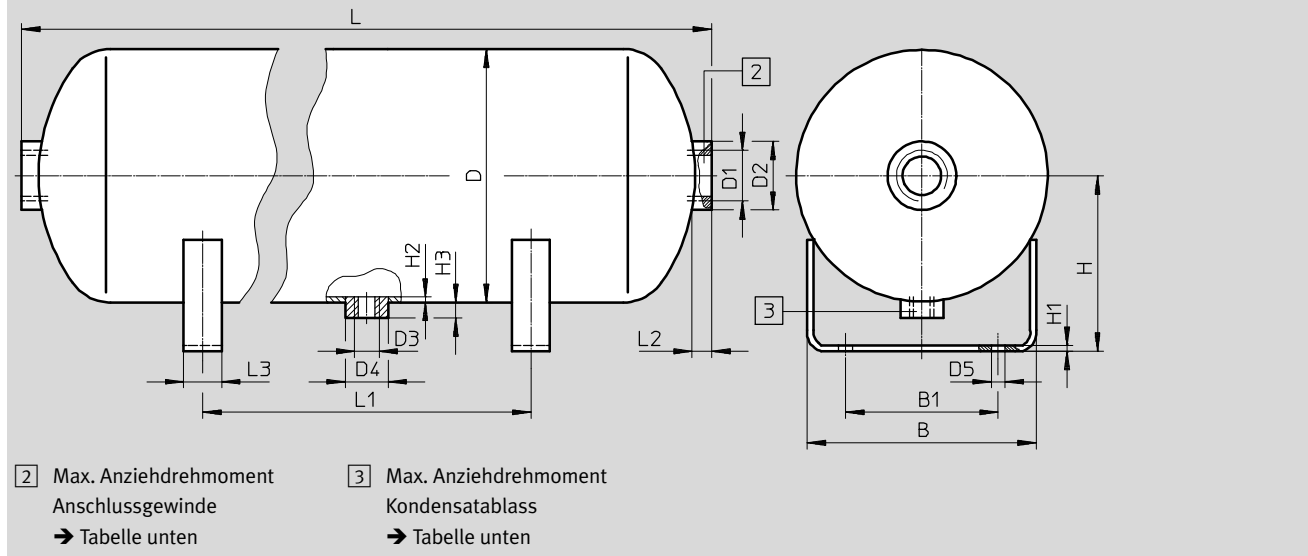
Druckluftspeicher VZS

Datenblatt

FESTO

Abmessungen

Download CAD-Daten → www.festo.com



Typ	B ±2	B1 ±1	D ±4 ∅	D1	D2 ∅	D3	D4 ∅	D5 ±0,5 ∅	H ±1,5	H1
VZS-20-B	150	100	206	G1	44,5	G $\frac{3}{8}$	28	9	146,5	4

Typ	H2 min.	H3	L ±6	L1 ±1,5	L2	L3	Max. Anziehdrehmoment	
							Anschlussgewinde [Nm]	Kondensatablass [Nm]
VZS-20-B	2	12	696	300	18	25	130	27

⚠ Hinweis: Dieses Produkt entspricht ISO 1179-1 und ISO 228-1.

Bestellangaben

Volumen [l]	Teile-Nr.	Typ
20 ±10%	192161	VZS-20-B