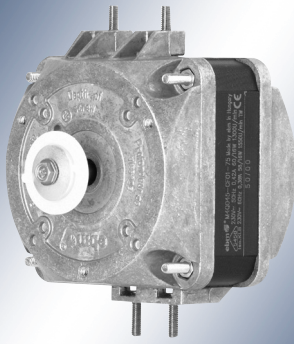


Moteur Q «multifixations»

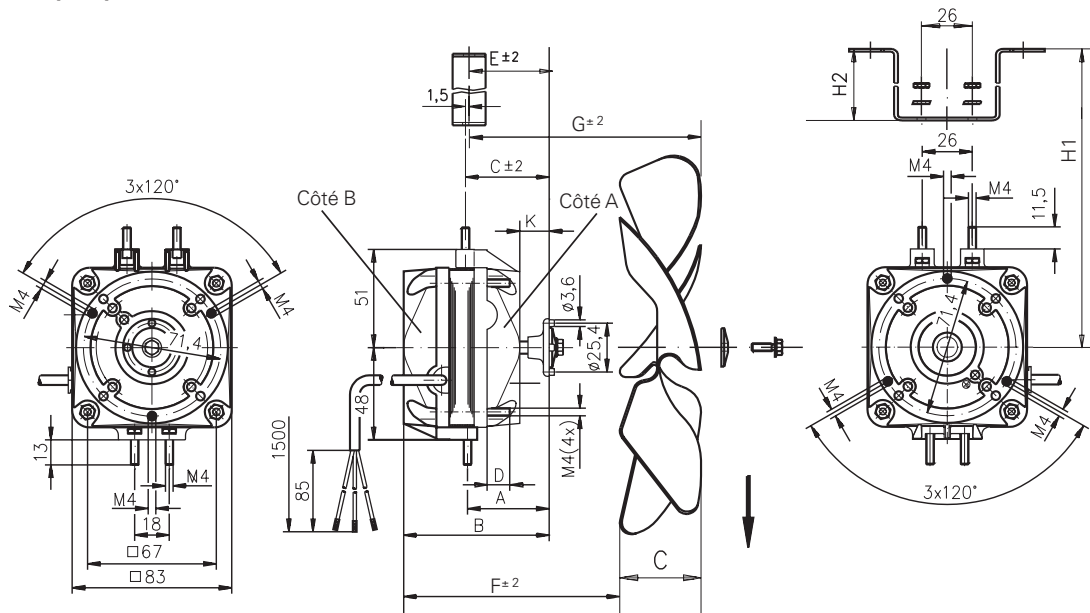


Ce moteur a l'avantage d'être utilisable dans toutes les applications. Il permet d'être fixé sur des étriers d'entraxe 18 mm ou 26 mm. Le flasque côté A et le flasque côté B possèdent 3 trous taraudés M4, sur un entraxe de 71,4 mm.

Moteur à bagues de déphasage.

- Degré de protection IP 42.
- Classe d'isolation B.
- Température ambiante: -30°C à +40°C.
- Protection contre les blocages par impédance ou thermocontact.
- Paliers lisses (certaines versions existent en roulements à billes, nous consulter).
- Le sens de rotation est à gauche, vu côté sortie d'arbre.
- Homologation VDE.

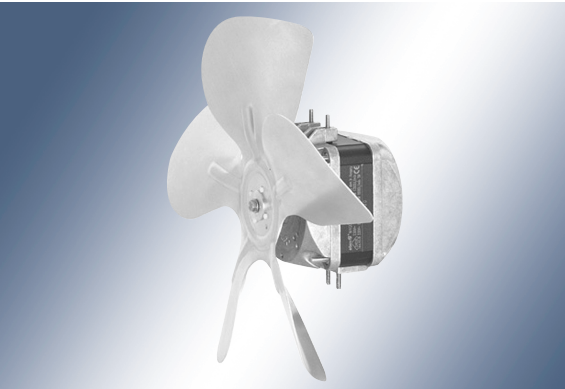
Encombres (mm)



Caractéristiques Techniques

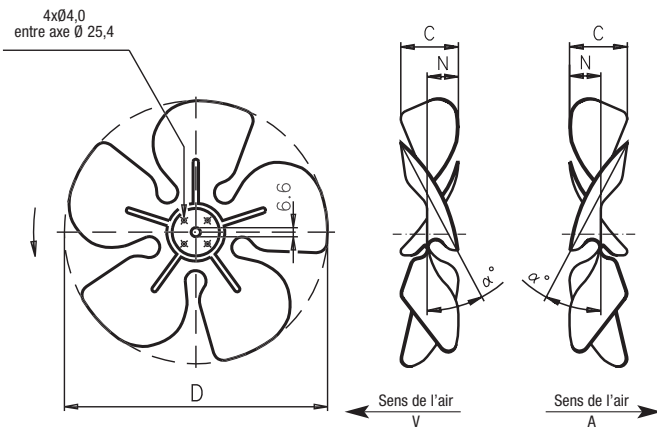
Moteur

Puissance utile	Débit	Tension nominale	Fréquence	Puissance absorbée		Vitesse de rotation	A	B	C	D	E	K	H1	H2	Inclinaison des pales	F	G	Conditionnement	Référence	Code
				W	A															
5	210	230	50	29	0,19	1300	43	76	43,5	12	42	15	90	39	34°	54	62	10	M4Q045-BD01-75	490171
			60	26	0,17	1550														
7	460	230	50	31	0,2	1300	49	82	43,5	10	42	15	123	72	34°	59	64	10	M4Q045-CA01-75	490070
			60	30	0,2	1550														
10	750	230	50	36	0,25	1300	49	82	43,5	10	42	15	123	72	34°	52	68	10	M4Q045-CA03-75	490071
			60	34	0,22	1550														
16	950	230	50	60	0,42	1300	54	87	43,5	10	42	15	135	84	28°	65	66	10	M4Q045-CF01-75	490072
			60	58	0,36	1550														
18	1000	230	50	70	0,48	1300	59	93	43,5	10	54	15	135	84	34°	67	80	10	M4Q045-DA01-75	490073
			60	62	0,42	1550														
23	1380	230	50	86	0,62	1300	59	93	43,5	10	54	15	160	109	28°	67	81	10	M4Q045-DA05-75	490074
			60	80	0,55	1550														
25	1400	230	50	90	0,62	1300	69	103	44	10	59	15,5	160	109	28°	77	86	10	M4Q045-EA01-75	490075
			60	80	0,55	1550														
34	1700	230	50	110	0,75	1300	92	125	61	10	79	33	160	109	34°	95	112	10	M4Q045-EF01-75	490076
			60	100	0,65	1550														

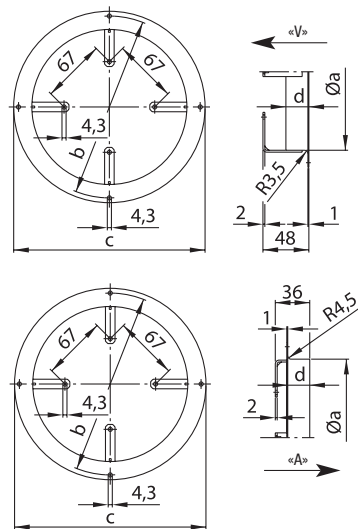


Encombremments (mm)

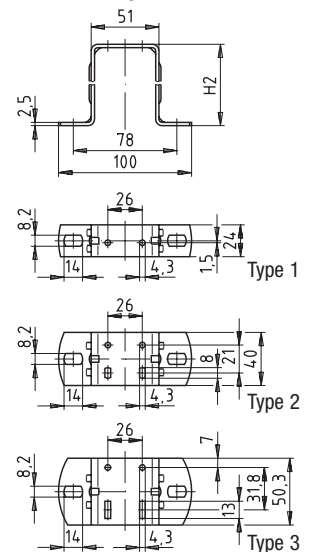
Hélice en tôle aluminium



Viroles



Etrier en acier galvanisé



Caractéristiques Techniques

Hélice

Sens de l'air	Diamètre	Inclinaison des pales	C	N	Conditionnement	Référence	Code
A	154	34°	37	18	10	Hélice A 154x37/34°	500049
V	154	34°	37	18	10	Hélice V 154x37/34°	500047
A	200	34°	45	22	10	Hélice A 200x45/34°	500037
V	200	34°	45	22	10	Hélice V 200x45/34°	500002
A	230	34°	50	24	10	Hélice A 230x50/34°	500050
V	230	34°	50	24	10	Hélice V 230x50/34°	500048
A	254	28°	45	23,5	10	Hélice A 254x45/28°	500039
V	254	28°	45	23,5	10	Hélice V 254x45/28°	500045
A	254	34°	52	26	10	Hélice A 254x52/34°	500040
V	254	34°	52	26	10	Hélice V 254x52/34°	500022
A	300	28°	53,5	26,5	10	Hélice A 300x53,5/28°	500041
V	300	28°	53,5	26,5	10	Hélice V 300x53,5/28°	500064
A	300	28°	53,5	26,5	10	Hélice A 300x53,5/28°	500041
V	300	28°	53,5	26,5	10	Hélice V 300x53,5/28°	500064
A	300	34°	61	30	10	Hélice A 300x61/34°	500053
V	300	34°	61	30	10	Hélice V 300x61/34°	500093

Virole

NOUVEAU

Sens de l'air	Diamètre	a	b	c	d	Conditionnement	Référence	Code
A	154	162	190	200	24	10	Virole sens A 154	500075
V	154	164				10	Virole sens V 154	500029
A	200	208	236	246	24	10	Virole sens A 200	500086
V	200	210				10	Virole sens V 200	500031
A	230	238	266	276	24	10	Virole sens A 230	500077
V	230	240				10	Virole sens V 230	500055
A	254	262	290	300	24	10	Virole sens A 254	500078
V	254	242				10	Virole sens V 254	500079
A	254	262	290	300	24	10	Virole sens A 254	500078
V	254	264				10	Virole sens V 254	500079
A	300	308	344	356	29	10	Virole sens A 300	500087
V	300	308			24	10	Virole sens V 300	500032
A	300	308	344	356	29	10	Virole sens A 300	500087
V	300	308			24	10	Virole sens V 300	500032
A	300	308	344	356	29	10	Virole sens A 300	500087
V	300	308			24	10	Virole sens V 300	500032

Etrier

Type	H2	Conditionnement	Référence	Code
1	39	10	Etrier 1.39	500017
1	72	10	Etrier 1.72	500018
1	72	10	Etrier 1.72	500018
1	84	10	Etrier 1.84	500019
2	84	10	Etrier 2.84	500020
2	109	10	Etrier 2.109	500021
3	109	10	Etrier 3.109	500057
3	109	10	Etrier 3.109	500057