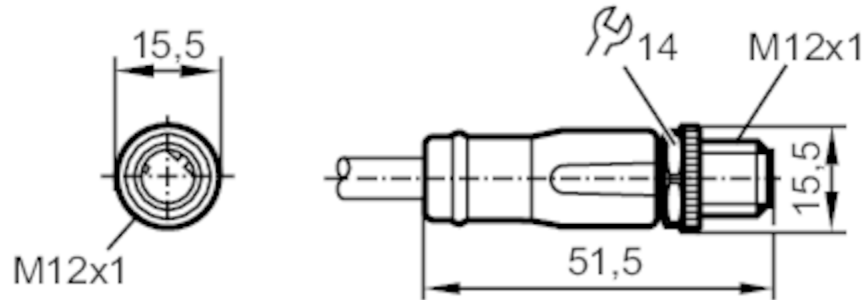




Câble avec prise mâle

ASTGN040MSS0020K04



Application

Caractéristique spécifique	Sans silicone; Sans halogène; contacts dorés; câble blindé; Aptitude pour des câbles en mouvement
Version	câble Ethernet, codage D
Application	Industrial Ethernet; CAT5/CAT5e; 100 Mbit/s; Applications industrielles / automatisation industrielle; Utilisation dans les machines-outils et les lubrifiants-réfrigérants
Sans silicone	oui

Données électriques

Tension d'alimentation [V]	30 AC / 60 DC
Classe de protection	III
Courant de sortie total [A]	4

Conditions d'utilisation

Température ambiante [°C]	-25...90
Température ambiante en mouvement [°C]	-25...90
Indice de protection	IP 65; IP 67

Données mécaniques

Poids [g]	1246,7
Matière du corps	TPU
Matière écrou moleté	laiton, nickelé
Aptitude pour des câbles en mouvement	oui

EVC896



Câble avec prise mâle

ASTGN040MSS0020K04

Aptitude pour des câbles en mouvement	rayon de courbure en cas de pose flexible	min. 10 x diamètre du câble
	vitesse de passage	max. 3,3 m/s pour une longueur de passage horizontale et une accélération max. de 5 m/s ²
	cycles de courbure	> 3 Mio.
	sollicitation de torsion	± 180 °/m

Remarques

Unité d'emballage 1 pièces

Raccordement électrique - connecteur

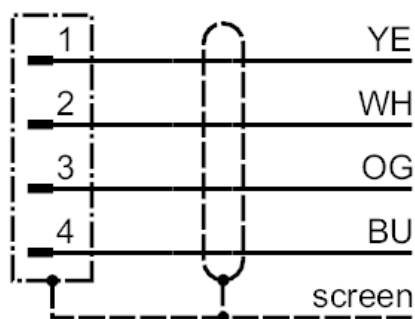
Connecteur: 1 x M12, droit; codage: D; Corps: TPU, noir; Verrouillage: laiton, nickelé; Contacts: doré; Couple de serrage: 0,6...1,2 Nm; Prolongateur blindé: blindage raccordé



Raccordement électrique

Câble: 20 m, PUR, Sans halogène, vert, Ø 6,5 mm, blindé; PROFINET Type C; 4 x 0,34 mm² (7 x Ø 0,25 mm)

Raccordement



Couleurs des fils conducteurs :

BU = bleu
OG = orange
WH = blanc
YE = jaune