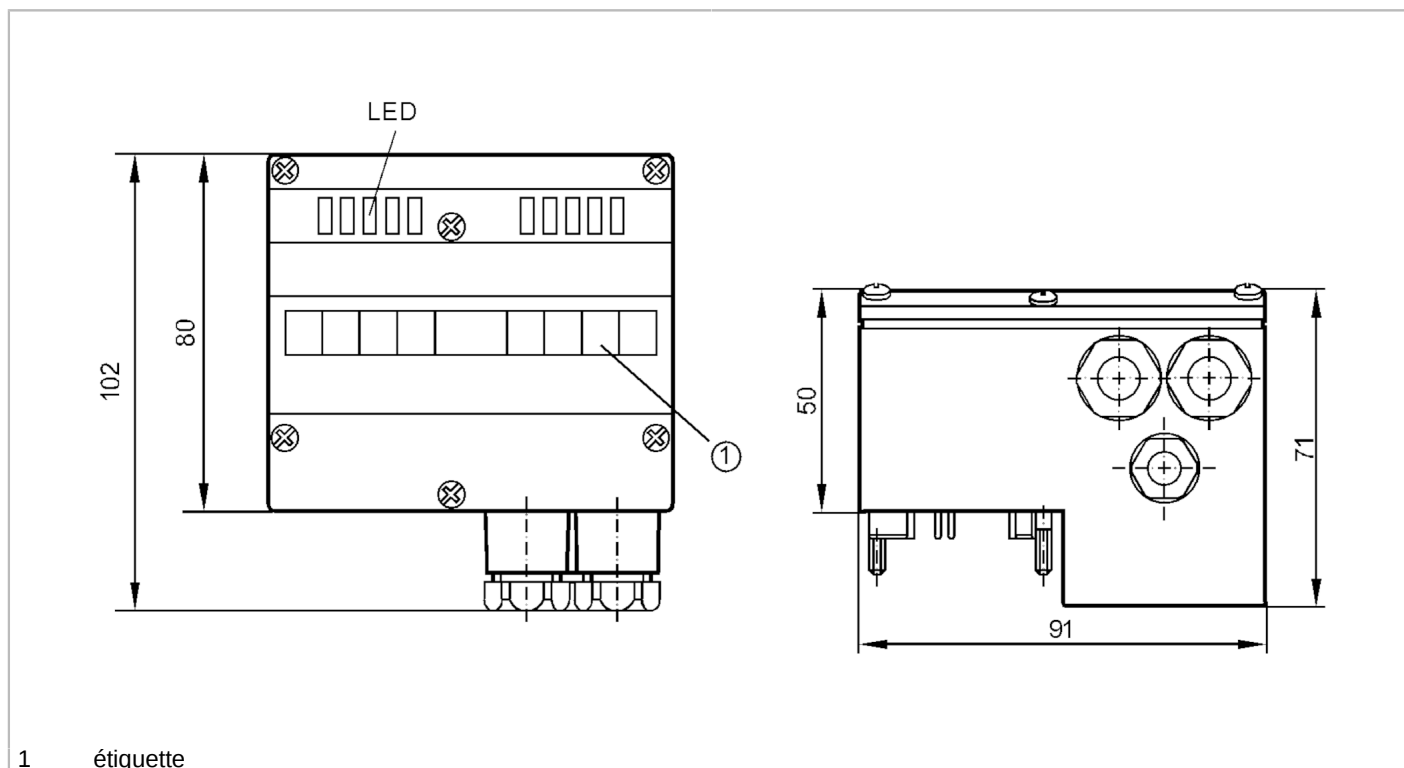


AC2618



Module universel AS-Interface

UniversalModule 2AO(C) IP65



1 étiquette



Application	
Application	montage sur le terrain
Données électriques	
Tension d'alimentation [V]	26,5...31,6 DC
Consommation max. via AS-i [mA]	140
Protection inversion de polarité	oui
Alimentation en tension supplémentaire [V]	24...30 DC; (AUX)
Alimentation en tension supplémentaire	facultatif
Consommation max. via alimentation supplémentaire [mA]	550; (AUX)
Entrées/sorties	
Nombre des entrées et sorties	Nombre des sorties analogiques: 2
Entrées	
Exactitude de l'entrée analogique [%]	0,5
Sorties	
Nombre des sorties analogiques	2; (raccordement d'actionneurs à 2 ou 4 fils)
Sortie analogique (courant) [mA]	0...20
Charge max. [Ω]	600
Protection surcharges	oui

AC2618



Module universel AS-Interface

UniversalModule 2AO(C) IP65

Résolution sortie analogique	16 (1 bit = 1 μ A)
Alimentation actionneurs par les sorties	AS-i / AUX

Conditions d'utilisation

Température ambiante [°C]	0...70
Température de stockage [°C]	-25...85
Humidité relative de l'air max. [%]	90; (sans condensation)
Altitude max. au-dessus du niveau de la mer [m]	2000
Indice de protection	IP 65

Tests / homologations

CEM	EN 50295
MTTF [Années]	145

Classification AS-i

Profil maître AS-i	M3; M4
Profil AS-i	S-7.3.5
Configuration E/S AS-i [hex]	7
Code ID AS-i [hex]	3.5

Données mécaniques

Poids [g]	296,2
Boîtier	rectangulaire
Type de montage	interface AS-i vers des embases pour câble plat avec alimentation externe
Dimensions [mm]	102 x 91 x 71
Matières	PBT

Afficheurs / éléments de service

Indication	signal analogique	LED, jaune voies AO1...AO2
	fonctionnement	LED, vert AS-i, AUX
	erreurs	LED, rouge

Raccordement électrique

Raccordement au module	Câbles plats
------------------------	--------------

Remarques

Unité d'emballage	1 pièces
-------------------	----------

Raccordement électrique

cages à ressort:

AC2618

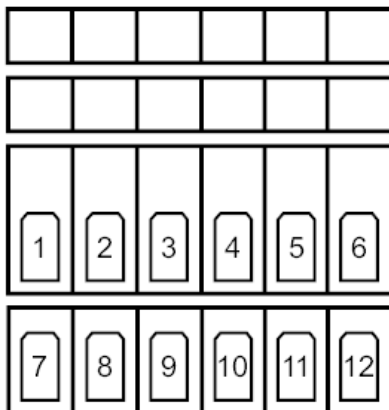


Module universel AS-Interface

UniversalModule 2AO(C) IP65

par embrochage dans l'embase, FK / FK-E / PG:

Raccordement



1	O+ alimentation actionneurs 2 +24V
2	C2 sortie analogique mA
3	O- alimentation actionneurs 2 0V
4	COM 2 sortie analogique 2 0V
5	Shield
6	Shield
7	O+ alimentation actionneurs 1 +24V
8	C1 sortie analogique mA
9	O- alimentation actionneurs 1 0V
10	COM 1 sortie analogique 1 0V
11	FE terre fonctionnelle
12	FE terre fonctionnelle