



◇製品改良などにより予告なく寸法や材料の仕様変更を行う場合があります。  
 念のため現品にてご確認下さい。ご不明な点に関してはお問い合わせ下さい。  
 Dimension or material may change without notice for product improvement.  
 Please confirm with actual product. Any questions, please contact us.

注1：ヒューズの装着ははんだ付け後、製品が十分に冷えてから行って下さい。  
 Note1：Please install the fuse after the product cools down enough after soldering.

注2：装着したヒューズを取り外す際はヒューズプラーのご使用をおすすめします。  
 Note2：A fuse puller is recommended to use when removing an attached fuse.

【オプションパーツ 一覧 / Optional parts list】

型番 Model No.	名称 Name	備考 Remark
SA-2020-P	ヒューズプラー Fuse Puller	

ご使用上の注意 Usage Precautions

○このホルダーでご使用になれるヒューズの最大定格は、ホルダーに示される定格値となります。  
 (定格 58V,20A 以下のヒューズをご使用下さい。)

\*The maximum rating of a fuse should be under the rating of the holder.  
 (Use a fuse under 58V, 20A.)

○このホルダーでは、定格電流値の 30%以上のディレーティングを行ってご使用下さい。  
 (定格 20A×70%=定常電流 14A 以下でご使用下さい。)

\*The derating of more than 30% from the rated current is required for the holder.  
 (ex.20A×70%=14A→14A or less)

○ヒューズには電流値のディレーティングが必要です。ヒューズ定格値の 30%程度ディレーティングするのが一般的ですが、ヒューズメーカーにより異なりますのでご確認下さい。

\*The current derating is required for the fuse. The standard derating is around 30% from the rated current.  
 However please confirm because it may be different by fuse manufacturer.

○プリント基板 (PCB) のホルダーへの接続パターンは、ご使用電流に見合った電路を確保して下さい。

\*Width of the copper layer of PC Board (PWB) shall be adequate to the current to be applied.

○実使用機器による動作確認を十分に行って下さい。

\*Please check operation with equipment under actual condition.

○ヒューズの交換は電源の供給を止めてから行って下さい。

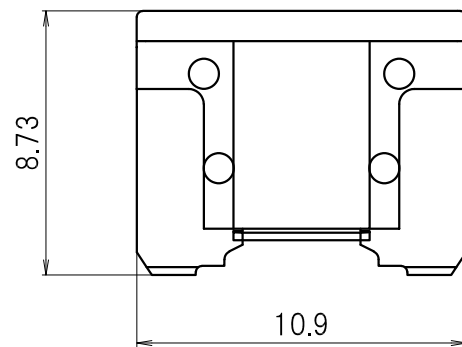
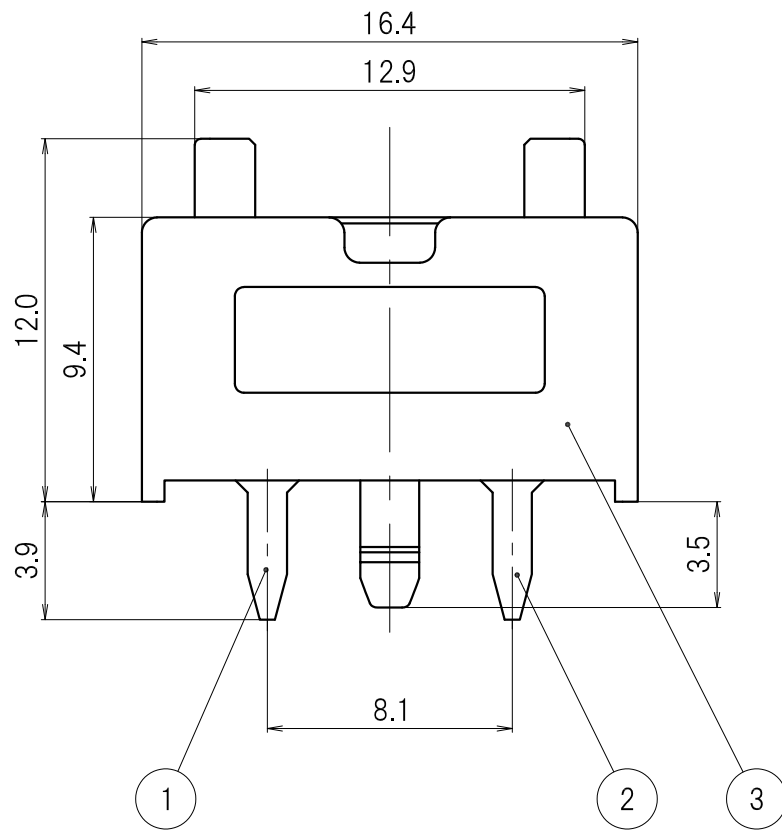
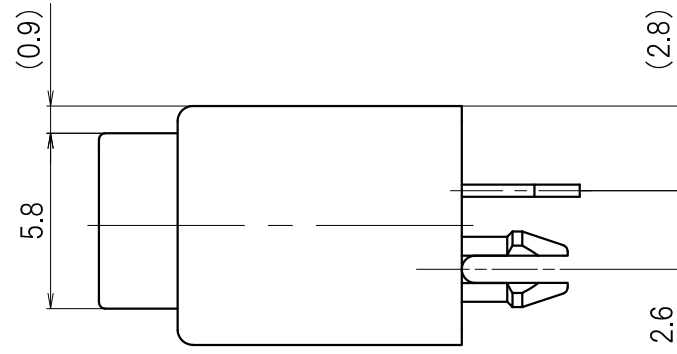
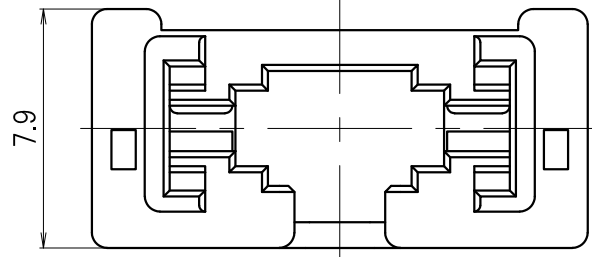
\*Please perform exchange of the fuse after stopping electric supply.

【補足 / Supplement】

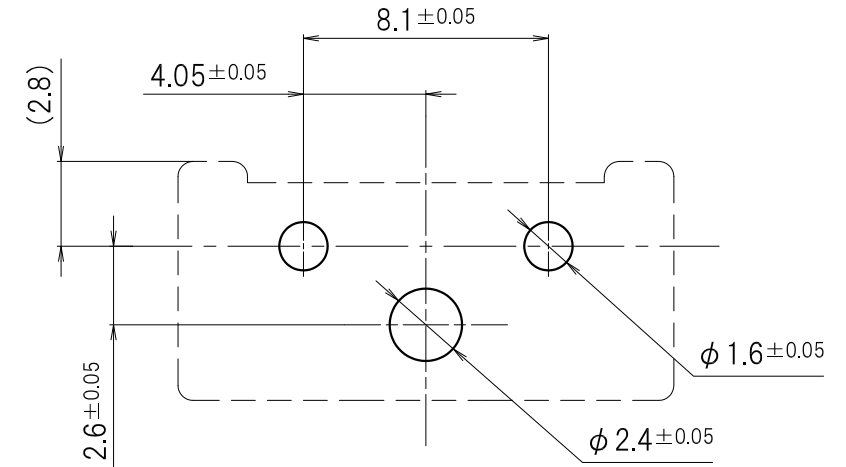
和文と英文で疑義が生じた場合、和文を優先します。

If there is any discrepancy between English and Japanese, the Japanese version should take precedence over the English one.

MARK 記号	DATE 日付	REVISION RECORDS 改版記事	SIGN 担当
△			
△			
△			
△			
△			



適合ヒューズ：低背ブレードヒューズ  
Mate Fuse : Low-Profile Blade Fuse



プリント基板取付孔寸法  
Mounting holes for P.C.Board

3	Housing / Black ハウジング / 黒	1	Polyamide66 ナイロン66	94V-0		
2	Contact コンタクト 1	1	Copper alloy 銅合金 t0.4		Tin plated すずめっき	
1	Contact コンタクト 2	1	Copper alloy 銅合金 t0.4		Tin plated すずめっき	
No. 番号	PARTS NAME 部品名	Q'TY 個数	MATERIAL 材質	UL	FINISH 処理	REMARKS 備考
APPROVED 承認	Y.Shigeno 2018.3.1	GENERAL TOLERANCE 一般公差	NAME 名称	SA-2020-V 外觀図		
CHECKED 照査	Y.Kodama 2018.3.1	UNDER 1.00 未満	CUSTOMER カスタマー			
DRAWN 製図	T.Miura 2018.2.23	1.00 ~ 4.99	DRAWING No. 図面番号		REVISION 改版	ISSUED 出図
DESIGNED 設計		OVER 5.00 以上	SA-2020A2		00	
UNIT 単位 mm		SCALE 尺度 4:1	PAGE ページ 1/1		CUSTOMER	

出図印なき図面は参考図とする  
図面を実測しないこと