

THIS DRAWING IS UNPUBLISHED.

RELEASED FOR PUBLICATION

ALL RIGHTS RESERVED.

© COPYRIGHT 2003 By -

LOC  
J

DIST  
-

REVISIONS

変更

P LTR

DESCRIPTION

DATE

DWN

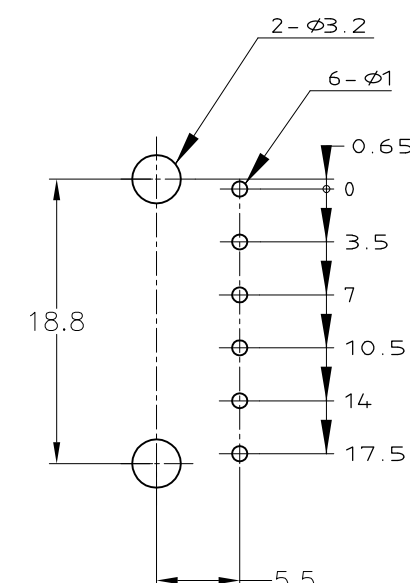
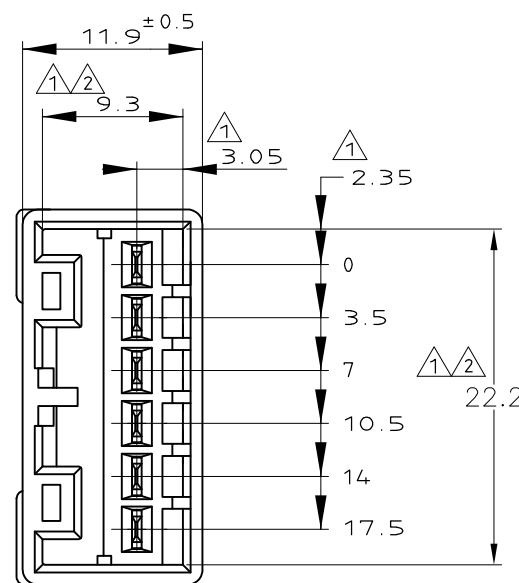
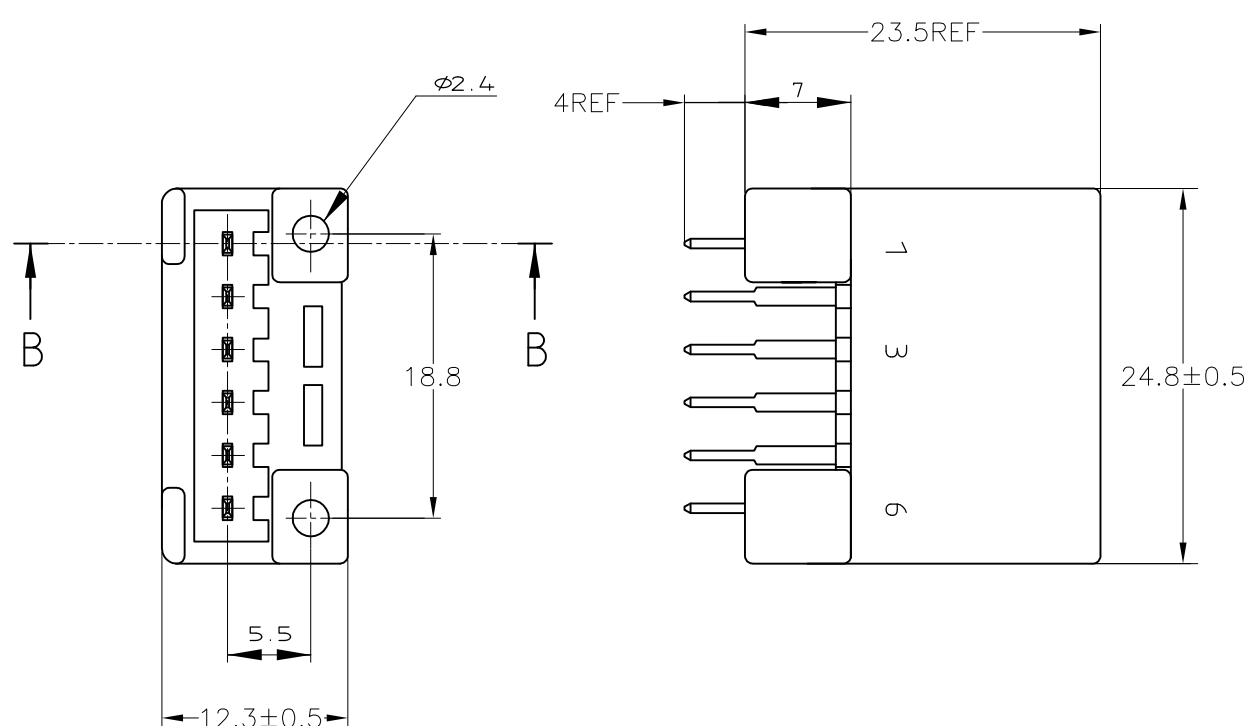
APVD

E2 REVISED PER ECO-11-005140

28MAR11

RK

HMR



PC BOARDED DIMENSION  
プリント基板取付寸法

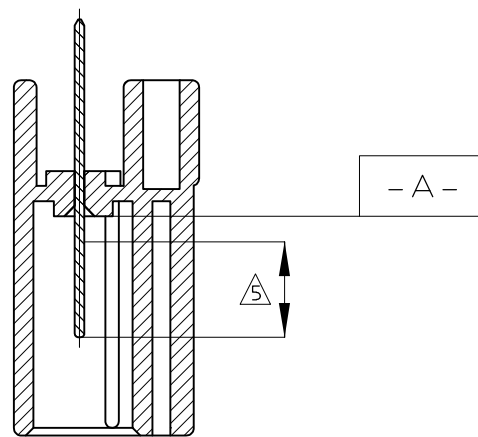
(THK)  
板厚: 1.6 ± 0.15  
(TOL)  
公差: ± 0.1

NOTES:

- △ TO BE MEASURED BETWEEN [A] AND 2
- △ TO BE MATED WITH PLUG HSG SMOOTHLY
- 3 TO BE USE M3 TAPPING SCREW JIS B1115 OR 1122 (TYPE2 OR 4) BEFORE SOLDER (TIGHTENING TORQUE; 0.8N-m MAX.)
- 4 APPLIED PLUG HSG P/N ; 174923
- △ SELECTIVE GOLD

注:

- △ [A] 面から 2mm の範囲で測定
- △ 相手ハウジングと所定の機能を満たして嵌合できること
- 3 プリント基板への取付けは JIS-B1115 又は 1122, M3×6 ナベ (2種又は 4種) のタッピングネジで締付けた後ハンダ付けする (締付トルク; 0.8N-m 以下)
- 4 嵌合相手ハウジング型番: 174923
- △ 部分金めっき



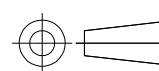
SECT. B-B

OBSOLETE	SELECTIVE-TIN	PRE-TIN	BRASS 黄銅	PBT	WHITE 白色	6Pos. CAP Housing (VERTICAL-TYPE) 6極垂直型キャップハウジング	3-174954-1
	TIN-LEAD	SELECTIVE-GOLD	BRASS 黄銅	PBT	WHITE 白色	6Pos. CAP Housing (VERTICAL-TYPE) 6極垂直型キャップハウジング	2-174954-1
		PRE-TIN	BRASS 黄銅	PBT	BLACK 黒色	6Pos. CAP Housing (VERTICAL-TYPE) 6極垂直型キャップハウジング	1-174954-2
		PRE-TIN	BRASS 黄銅	PBT	WHITE 白色	6Pos. CAP Housing (VERTICAL-TYPE) 6極垂直型キャップハウジング	1-174954-1
	半田付け部 (SOLDERING SIDE) 接触部側 (CONTACT SIDE)	タブ (TAB)	ハウジング (HSG)	(COLOR)	名称 (NAME)	型番 (P/N)	
	コンタクト仕上 (CONTACT FINISH)	材料 (MATERIAL)	色				

THIS DRAWING IS A CONTROLLED DOCUMENT.

DIMENSIONS:  
単位: 耗  
mm

TOLERANCES UNLESS  
OTHERWISE SPECIFIED:  
一般公差



- 0 PLC ± -
- 1 PLC ± -
- 2 PLC ± -
- 3 PLC ± -
- 4 PLC ± -
- ANGLES ± -

MATERIAL  
材料

SEE TABLE

FINISH  
仕上

DWN 17APR01

A. YAMAGUCHI

CHK 17APR01

M. TSUKAKOSHI

APVD 17APR01

M. TSUKAKOSHI

PRODUCT SPEC

製品規格

108-5264, 108-5312

APPLICATION SPEC

取付適用規格

114-5082

WEIGHT -

CUSTOMER DRAWING

**STE** TE Connectivity

NAME 名称  
.070 SRS MLC 6POSITION  
CAP HOUSING(W-B V-TYPE) ASSEMBLY

SIZE A3 CAGE CODE 00779 DRAWING NO. 174954 RESTRICTED TO 番号

SCALE 尺度 2:1 SHEET 1 OF 1 REV E2