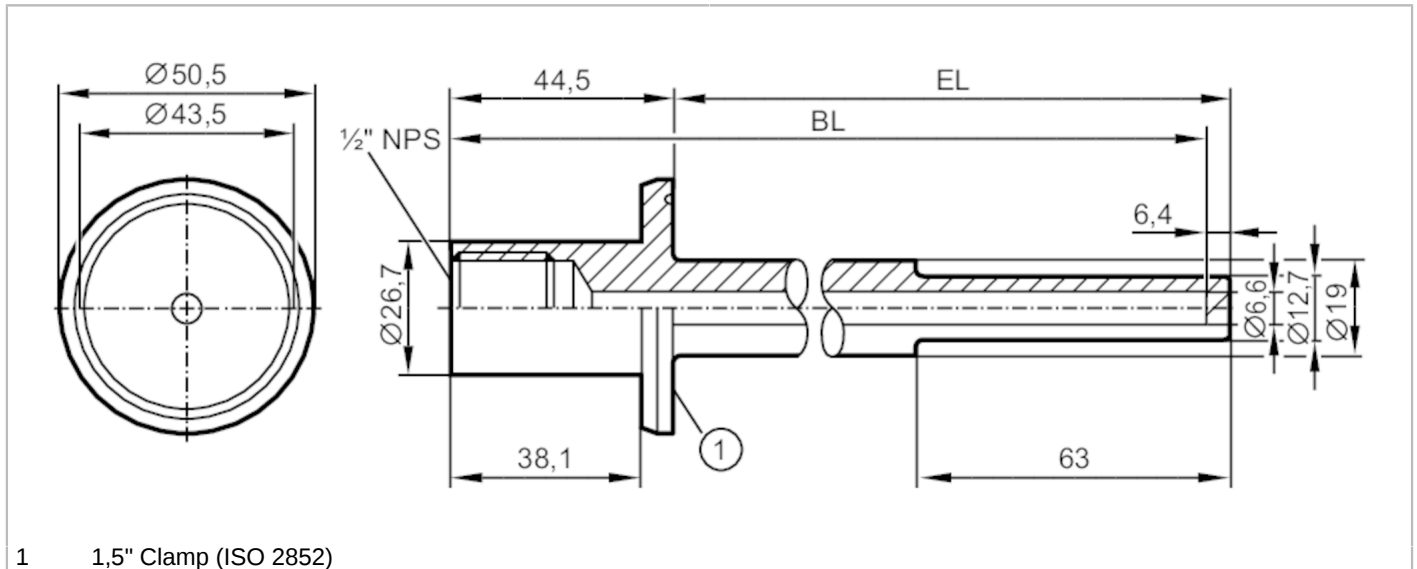


E37830



Tube protecteur pour sondes de température

THERMOWELL, D6/1,5"CLAMP/L=230



EC 1935/2004 EHEDG Certified FCM FDA

Application	
Version	pour capteurs de température EL = 300 mm
Tenue en pression	25 bar 2,5 MPa
Données mécaniques	
Poids [g]	500,5
Matières	inox (1.4404 / 316L)
Raccordement capteurs	1/2" NPS Ø 6 mm approprié pour G 1/2 et 1/2" NPT
Raccord process	Clamp DN25...DN40 (1...1,5") DIN 32676 (ISO 2852)
Caractéristiques de surface Ra/Rz des surfaces en contact avec le fluide	Ra < 0,6 µm
Longueur d'installation EL [mm]	191
Longueur perçage BL [mm]	228,6
Remarques	
Unité d'emballage	1 pièces