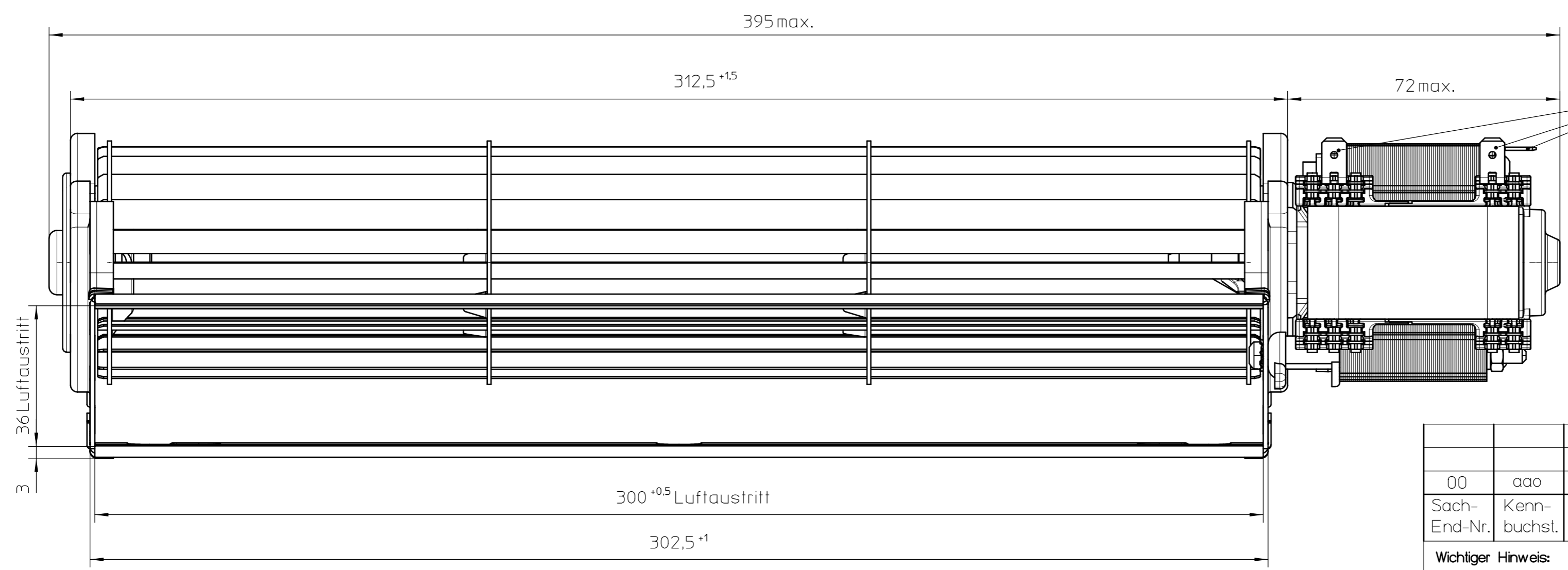
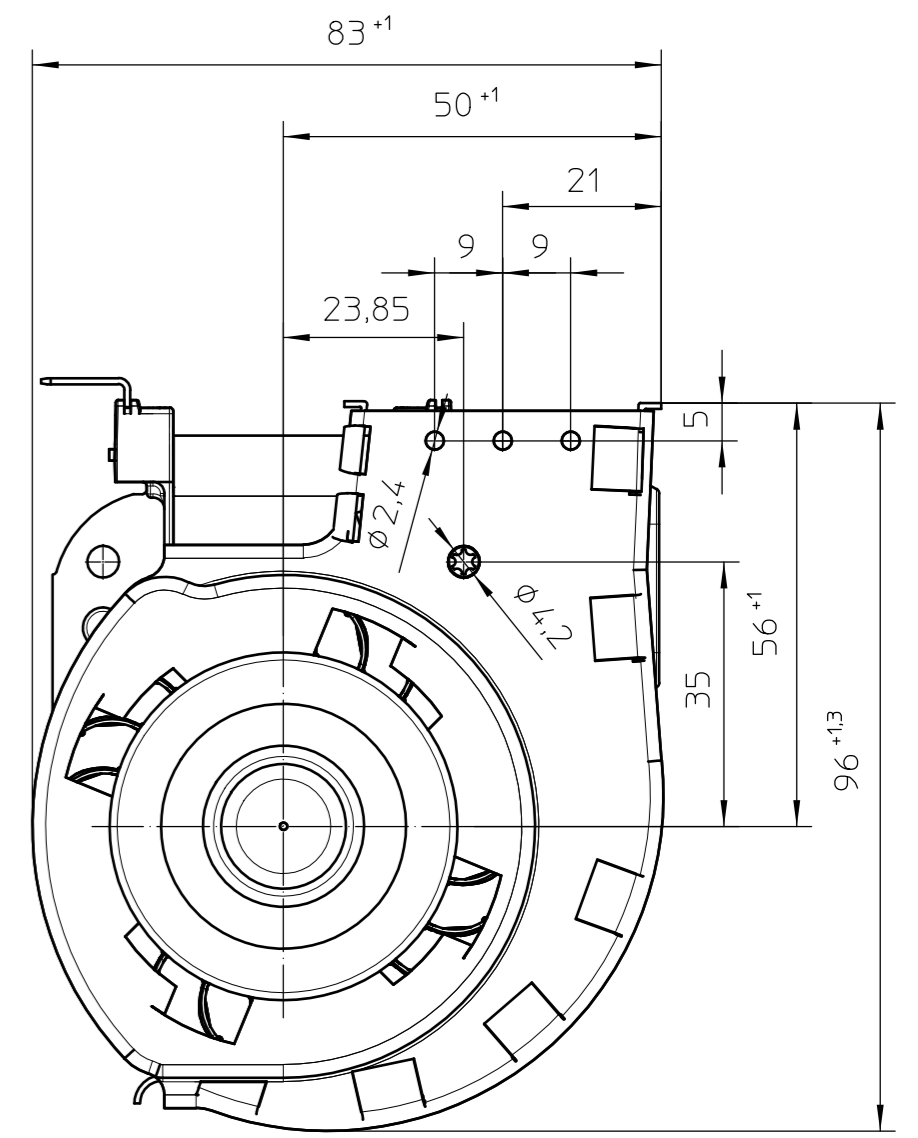
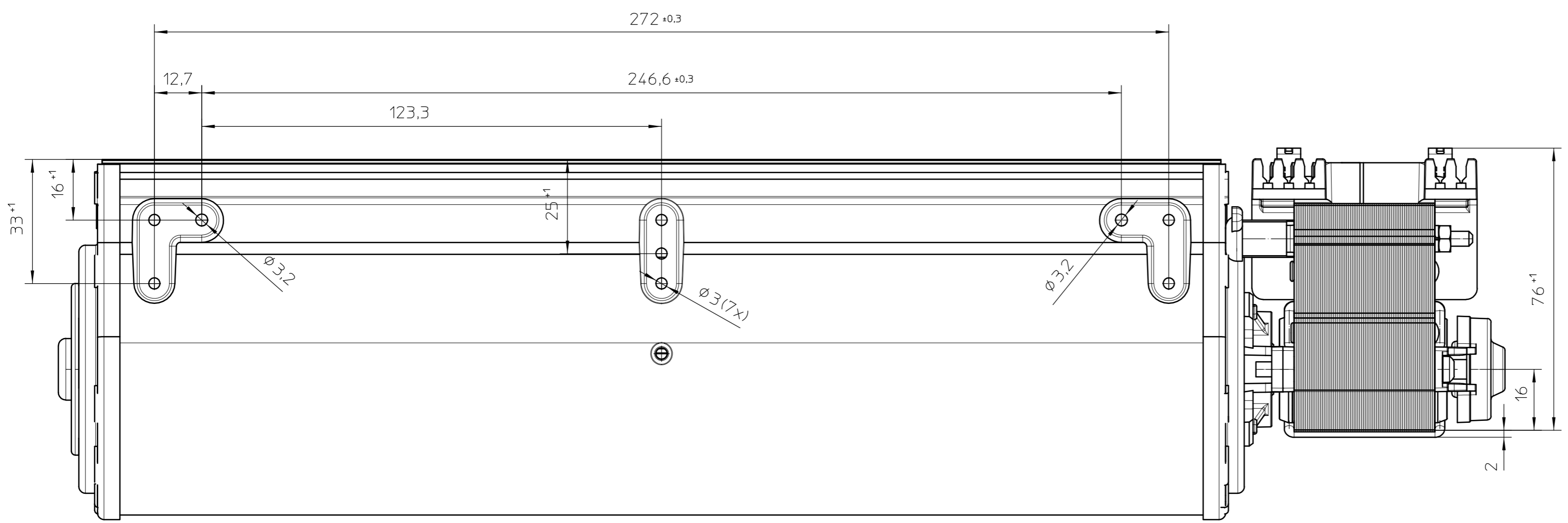


alle-rsiedl_landsht_l_gesht_hilfsmittel-akt-stresse_25_0_8_0200_L_0rdrh4
 Tel. +49 (0) 871 / 70740, Fax: +49 (0) 871 / 707465, E-Mail: info@ebmpapst.com, www.ebmpapst.com
 Alle Rechte vorbehalten. Weitergabe sowie Vervielfältigung dieser Unterlagen, Verwendung und Missbrauch ihres Inhalts nicht gestattet, soweit nicht schriftlich zugestanden.



Flachstecker passend für Steckhülse 6,3-...DIN 46247

Gehäuseoberfläche: verzinkt blank

00	aaa	230V~50Hz 50W I.Cl.H	
Sach-End-Nr.	Kennbuchst.	Elektrische Daten	
Wichtiger Hinweis:		Dieser Ventilator / Motor ist nur nach Einbau verwendungsfähig und darf nicht vor Einbau in Betrieb genommen werden. Der Einbau hat durch geschultes und eingewiesenes Fachpersonal zu erfolgen.	
important information:		This fan / motor may only be used after installation and may not be put into operation before being properly installed. Installation has to be effected by trained, briefed & qualified staff.	
Sicherheitshinweis:		Nicht in die Öffnungen greifen: VERLETZUNGSGEFAHR! Schutzleiter muss angeschlossen sein! Vorsicht, metallische Teile können stromführend sein: Evtl. Stromzufuhr unterbrechen!	
security advice:		Do not reach into openings/apertures: RISK OF BODILY HARM! Protective earth wire must be connected! Beware of metal parts - they can be live! If necessary, interrupt or sever unit from current supply	
Fertigzustand	Zul. Abw. DIN ISO 2768-cK	Oberfläche	Maßstab 1:1 Werkstoff
Status der Zeichnung: Freigegeben		Einbauanleitung / mounting instruction Querstromlüfter / tangential fan QLZ06/3000A105-3038LH-63 ...	
Ausgabedatum: 06.08.08		geprüft von: reithmaier	
Ausgabe 1: Neutyp		Zeichnungsnummer: 55412 60600	
Vers. 1		Änderungsnummer: 500000008447	
Datum: 04.08.08		Name: bam	
Urspr.:		Ersd.:	
Ersd.:		Blatt 1 / 1	
Ersd.:		DIN_A2	

Ausgabe 1:
Neutyp

ebmpapst
ebm-papst Landsht GmbH

Blatt 1 / 1
DIN_A2