

Leuchtmelder, 22 mm, rund, Metall, hochglanz, blau, Linse, glatt, mit Halter, LED-Modul mit integrierter LED AC 230 V, Schraubanschluss



Produkt-Markename	SIRIUS ACT
Produkt-Bezeichnung	Leuchtmelder
Ausführung des Produkts	Komplettgerät
Produkttyp-Bezeichnung	3SU1
Hersteller-Artikelnummer	
<ul style="list-style-type: none"> • des mitgelieferten LED-Moduls • des mitgelieferten Halters • des mitgelieferten Melders 	3SU1401-1BF50-1AA0 3SU1550-0AA10-0AA0 3SU1051-6AA50-0AA0

Gehäuse

Anzahl der Befehlsstellen	1
----------------------------------	---

Betätigungselement

Produkterweiterung optional Leuchtmittel	Ja
Farbe	
<ul style="list-style-type: none"> • des Betätigungselements 	blau
Material des Betätigungselements	Kunststoff
Form des Betätigungselements	rund
Außendurchmesser des Betätigungselements	29,45 mm

Frontring

Produktbestandteil Frontring	Nein
------------------------------	------

Halter

Material des Halters	Metall
----------------------	--------

Anzeige

Anzahl der LED Module	1
-----------------------	---

Allgemeine technische Daten

Produktbestandteil	
• Leuchtmittel	Ja
Isolationsspannung	
• Bemessungswert	320 V
Verschmutzungsgrad	3
Stoßspannungsfestigkeit Bemessungswert	4 kV
Schutzart IP	IP66, IP67, IP69(IP69K)
• der Anschlussklemme	IP20
Schutzart NEMA	NEMA 1, 2, 3, 3R, 4, 4X, 12, 13
Schockfestigkeit	
• gemäß IEC 60068-2-27	Sinushalbwelle 50g / 11 ms
Schwingfestigkeit	
• gemäß IEC 60068-2-6	10 ... 500 Hz: 5g
Referenzkennzeichen gemäß IEC 81346-2:2009	P
Referenzkennzeichen gemäß DIN EN 61346-2	P

Versorgungsspannung

Spannungsart der Versorgungsspannung	
• des Leuchtmittels	AC
Versorgungsspannung des Leuchtmittels bei AC	
• bei 50 Hz Bemessungswert	230 V
• bei 60 Hz Bemessungswert	230 V
relative negative Toleranz der Versorgungsspannung	20 %
relative positive Toleranz der Versorgungsspannung	20 %

Steuerstromkreis/ Ansteuerung

Einschaltstrom maximal	3 A
------------------------	-----

Anschlüsse/ Klemmen

Ausführung des elektrischen Anschlusses	
• der Module und Zubehör	Schraubanschluss
Art der anschließbaren Leiterquerschnitte	
• eindrätig mit Aderendbearbeitung	2x (0,5 ... 0,75 mm ²)
• eindrätig ohne Aderendbearbeitung	2x (1,0 ... 1,5 mm ²)
• feindrätig mit Aderendbearbeitung	2x (0,5 ... 1,5 mm ²)
• feindrätig ohne Aderendbearbeitung	2x (1,0 ... 1,5 mm ²)
• bei AWG-Leitungen	2x (18 ... 14)

Anzugsdrehmoment der Schrauben im Halter	1 ... 1,2 N·m
Anzugsdrehmoment	
• bei Schraubanschluss	0,8 ... 0,9 N·m

Leuchtmittel

Art des Leuchtmittels	LED
Farbe des Leuchtmittels	blau
Lichtstärke	280 ... 710 mcd

Umgebungsbedingungen

Umgebungstemperatur	
• während Betrieb	-25 ... +70 °C
• während Lagerung	-40 ... +80 °C
Umweltkategorie während Betrieb gemäß IEC 60721	3M6, 3S2, 3B2, 3K6 (bei relativer Luftfeuchtigkeit von 10 ... 95 %, keine Betauung im Betrieb erlaubt für alle Geräte hinter der Fronttafel)

Einbau/ Befestigung/ Abmessungen

Befestigungsart	Frontplattenbefestigung
• der Module und Zubehör	Frontplattenbefestigung
Höhe	40 mm
Breite	30 mm
Form der Einbauöffnung	rund
Einbaudurchmesser	22,3 mm
positive Toleranz des Einbaudurchmessers	0,4 mm
Einbauhöhe	11,8 mm
Einbaubreite	29,5 mm
Einbautiefe	49,7 mm

Approbationen/ Zertifikate

allgemeine Produktzulassung

Konformitätserklärung



CCC



CSA



UL



EG-Konf.

[Sonstige](#)

Prüfbescheinigungen

Marine / Schiffbau

[Typprüfbescheinigung/Werkszeugnis](#)

ABS



LRS



PRS



RINA



RMRS

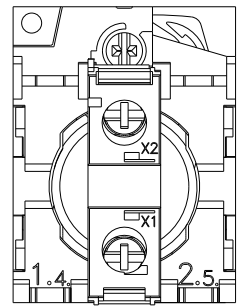
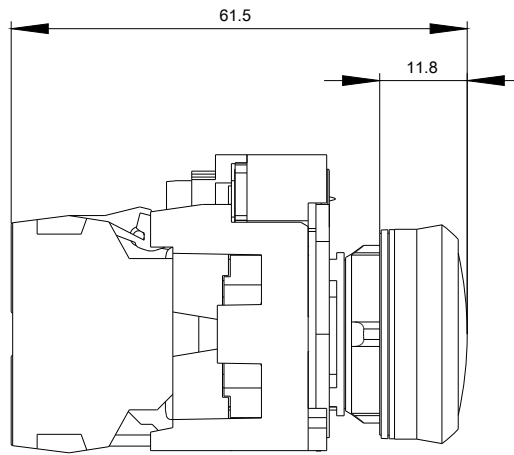
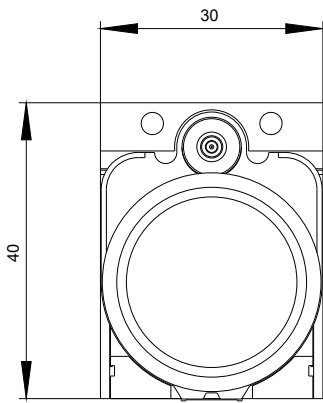
Marine / Schiffbau

Sonstige

[Bestätigungen](#)

Weitere Informationen

Information- and Downloadcenter (Kataloge, Broschüren,...)www.siemens.de/sirius/catalogs**Industry Mall (Online-Bestellsystem)**<https://mall.industry.siemens.com/mall/de/de/Catalog/product?mlfb=3SU1156-6AA50-1AA0>**CAX-Online-Generator**<http://support.automation.siemens.com/WW/CAXorder/default.aspx?lang=de&mlfb=3SU1156-6AA50-1AA0>**Service&Support (Handbücher, Betriebsanleitungen, Zertifikate, Kennlinien, FAQs,...)**<https://support.industry.siemens.com/cs/ww/de/ps/3SU1156-6AA50-1AA0>**Bilddatenbank (Produktfotos, 2D-Maßzeichnungen, 3D-Modelle, Geräteschaltpläne, EPLAN Makros, ...)**http://www.automation.siemens.com/bilddb/cax_de.aspx?mlfb=3SU1156-6AA50-1AA0&lang=de



230 V AC
-P



letzte Änderung:

02.10.2019