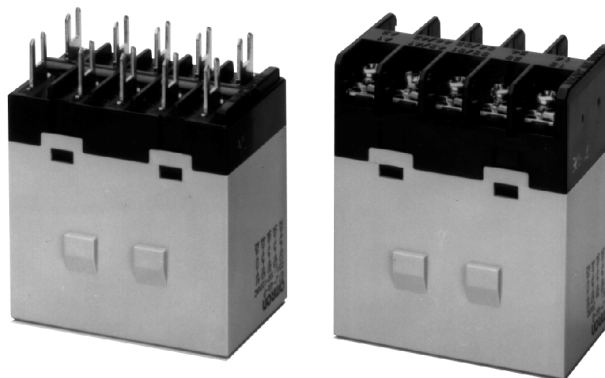


Een meerpolig relais met een groot schakelvermogen en een hoge diëlektrische sterkte, ongevoelig voor grote spanningsfluctuaties

- Miniatuur klapanker-constructie voor een maximaal schakelvermogen speciaal voor capacitieve en inductieve belastingen.
- Geen contactdender bij tijdelijke spanningsval tot 50% van de nominale spanning.
- De diëlektrische sterkte bedraagt meer dan 4 kV tussen contacten van verschillende polariteit en tussen spoel en contacten.
- Gebruik van vlamwerende materialen (UL94V-0-gequalificeerd) voor al het isolatiemateriaal.
- De contactafstand van 3 mm garandeert een stabiele schakeling.
- Goedgekeurd door: KEMA, SEMKO, TÜV, UL en CSA.



Verkrijgbare uitvoeringen

Montagewijze	Contactuitvoering	Spoelspanning	Printaansluiting	Schroefaansluiting	Faston-aansluiting
Printmontage	4PST-NO	100 tot 120, 200 tot 240 VAC	G7J-4A-P	---	---
	3PST-NO/SPST-NG	12, 24 VDC	G7J-3A1B-P	---	---
	DPST-NO/DPST-NG		G7J-2A2B-P	---	---
W-beugel (zie Opm.)	4PST-NO	---	---	G7J-4A-B	G7J-4A-T
	3PST-NO/SPST-NG	---	---	G7J-3A1B-B	G7J-3A1B-T
	DPST-NO/DPST-NG	---	---	G7J-2A2B-B	G7J-2A2B-T

Opm.: Deze relais dienen te worden gemonteerd met een W-beugel (apart te bestellen).

Nomenclatuur:

G7J - -
1 2

1. Contactuitvoering
4A: 4PST-NO
3A1B: 3PST-NO/SPST-NG
2A2B: DPST-NO/DPST-NG

2. Aansluiting
P: Printaansluiting
B: Schroefaansluiting
T: Faston-aansluiting

■ Accessoires (apart te bestellen)

Omschrijving	Model	Toepasbaar relais	
W-beugel	R99-04 voor G5F	G7J-4A-B G7J-3A1B-B G7J-2A2B-B	G7J-4A-T G7J-3A1B-T G7J-2A2B-T

Toepassingsvoorbeelden

- Het schakelen van compressoren voor air-conditioning en verwarmingsinstallaties.
- Schakelbesturing voor elektrische gereedschappen en motoren.
- Vermogensbesturing voor frequentieregelaars.
- Lampbesturing, motorsturing en voedingspanning schakelen in kopieermachines, faxapparatuur en andere kantoormachines.
- Vermogensbesturingen in verpakkings- en voedsel verwerkende machines.

Specificaties

■ Spoelgegevens

Nominale spanning		Nominale stroom	Spoelweerstand	Aanspreekspanning	Afvalspanning	Max. spanning	Opgenomen vermogen
AC	100 tot 120 VAC	18 tot 21,6 mA	---	75% max. van nominale spanning	15% min. van nom. spanning	110% van nominale spanning	Ong. 1,8 tot 2,6 VA
	200 tot 240 VAC	9 tot 10,8 mA	---		10% min. van nom. spanning		
DC	12 VDC	167 mA	72 Ω			Ong. 2,0 W	
	24 VDC	83 mA	288 Ω				

Opm.: 1. De spoelstroom en de spoelweerstand is gemeten bij een spoeltemperatuur van 23°C met een tolerantie van +15%/-20% voor wisselstroom en +15% voor DC spoelweerstand.

2. Specificaties gemeten bij een spoeltemperatuur van 23°C.

■ Contactgegevens

Item	Weerstandsbelasting (cosφ = 1)	Inductieve belasting (cosφ = 0,4)	DC weerstandsbelasting
Nominale belasting	NO: 25 A, 220 VAC (24 A, 230 VAC) NG: 8 A, 220 VAC (7,5 A, 230 VAC)		NO: 25 A, 30 VDC NG: 8 A, 30 VDC
Continu belasting	NO: 25 A NG: 8 A		
Max. schakelspanning	250 VAC		125 VDC
Max. schakelstroom	NO: 25 A NG: 8 A		
Max. schakelvermogen	NO: 5.500 VAC NG: 1.760 VAC		NO: 750 W DC NG: 240 W DC
Min. belasting (zie opm.)	100 mA, 24 VDC		

Opm.: P-niveau: $\lambda_{60} = 0,1 \times 10^{-6}$ /schakeling (werkingsfrequentie: 120 schakelingen/min; omgevingstemperatuur: 23°C)

■ Algemene gegevens

Contactweerstand	50 mΩ max.
Opkomstijd	50 ms max.
Afvaltijd	50 ms max.
Max. schakelfrequentie	Mechanisch: 1.800 schakelingen/uur Electrisch: 1.800 schakelingen/uur
Isolatiweerstand	1.000 MΩ min. (bij 500 VDC)
Diëlektrische sterkte	4.000 VAC, 50/60 Hz gedurende 1 min. tussen spoel en contacten 4.000 VAC, 50/60 Hz gedurende 1 min. tussen contacten van verschillende polariteit 2.000 VAC, 50/60 Hz gedurende 1 min. tussen contacten van dezelfde polariteit
Impulsbestendigheid	10.000 V tussen spoel en contact (met 1,2 x 50 μs impuls golf)
Trillingsbestendigheid	Mechanisch: 10 tot 55 Hz, 1,5 mm dubbele amplitude In bedrijf: NO: 10 tot 55 Hz, 1,5 mm dubbele amplitude NG: 10 tot 26 Hz, 1,5 mm dubbele amplitude
Schokbestendigheid	Mechanisch: 1.000 m/s ² (Ong. 100G) In bedrijf: NO: 100 m/s ² (Ong. 10G) NG: 20 m/s ² (Ong. 2G)
Levensduur	Mechanisch: 1.000.000 schakelingen min. (bij 1.800 schakelingen/uur) Electrisch: 100.000 schakelingen min. (bij 1.800 schakelingen/uur)
Omgevingstemperatuur	In bedrijf: -25°C tot 60°C (zonder ijsafzetting)
Vochtigheidsgraad	In bedrijf: 35% tot 85% RH
Gewicht	Print- en Faston-aansluiting: Ong. 140 g Schroefaansluiting: Ong. 165 g

Opm.: Bovenvermelde waarden zijn beginwaarden.

■ Belasting

Motorbelasting

Item	G7J-4A-P, G7J-3A1B-P, G7J-4A-B, G7J-3A1B-B
Belasting	3 ϕ , 220 VAC, 2,7 kW (met een inschakelstroom van 78 A en een verbreekstroom van 13 A)
Levensduur	Elektrisch: 100.000 schakelingen min.

■ Internationale keurmerken

UL/CSA

UL 508 van toepassing op industriële regelapparatuur (goedgekeurd, File No. E41643)

UL 1950 van toepassing op informatie verwerkende apparatuur (goedgekeurd, File No. E41643)

CSA 22.2 No. 14 van toepassing op industriële regelapparatuur (goedgekeurd, File No. LR35535)

Spoelgegevens	Contactgegevens	
	NO	NG
6 tot 265 VAC 6 tot 110 VDC	25 A, 277 VAC (weerstand) 25 A, 120 VAC (algemeen gebruik) 25 A, 277 VAC (algemeen gebruik) 1,5 kW, 120 VAC, (gloeidraad) 1,5 pk, 120 VAC 3 pk, 240/265/277 VAC 3-fase, 3 pk, 240/265/277 VAC 3-fase, 5 pk, 240/265/277 VAC 20 FLA/120 LRA, 120 VAC 17 FLA/102 LRA, 277 VAC TV-10, 120 VAC 25 A, 30 VDC (resistive)	8 A, 277 VAC (weerstand) 8 A, 120 VAC (algemeen gebruik) 8 A, 277 VAC (algemeen gebruik) 8 A, 30 VDC (weerstand)

TÜV

IEC 255 van toepassing op relais

EN 60950 van toepassing op informatieverwerkende apparatuur

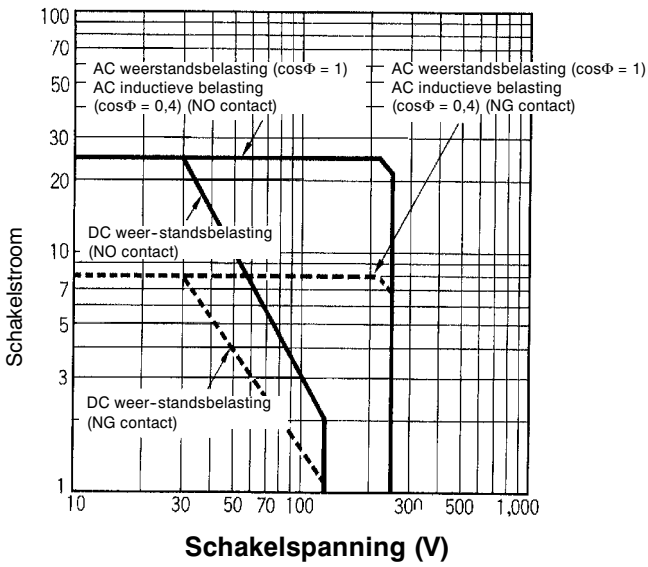
Spoelgegevens	Contactgegevens	
	NO	NG
6, 12, 24, 48, 100, 110 VDC 6, 12, 24, 50, 100 tot 120, 200 tot 240 VAC	25 A, 240 VAC ($\cos\phi = 0,4$) 25 A, 240 VAC ($\cos\phi = 1$) 25 A, 30 VDC (L/R " 1)	8 A, 240 VAC ($\cos\phi = 0,4$) 8 A, 240 VAC ($\cos\phi = 1$) 8 A, 30 VDC (L/R ≥ 1)

EN 60947-4-1 van toepassing op magneetschakelaars

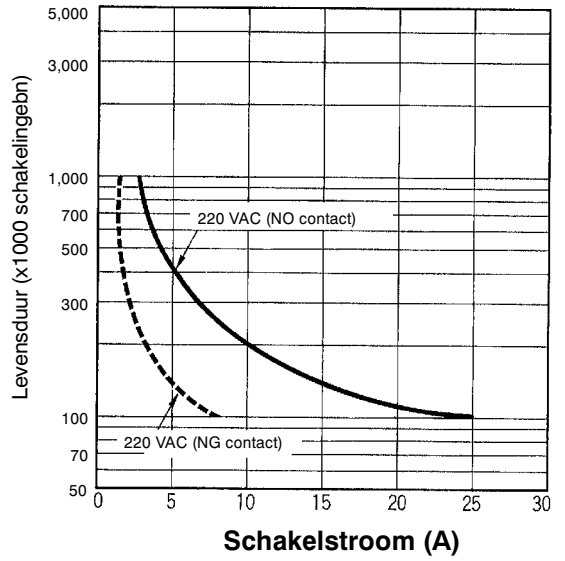
Spoelgegevens	Contactgegevens
	NO
6, 12, 24, 48, 100, 110 VDC 6, 12, 24, 50, 100 tot 120, 200 tot 240 VAC	3-fase, AC3, 2,7 kW, 220 VAC 3-fase, AC3, 3,7 kW, 380 tot 480 VAC 3-fase, AC1, 5,5 kW, 220 VAC 3-fase, AC1, 5,5 kW, 380 tot 480 VAC

Werkingsgrafieken

Maximum schakelvermogen

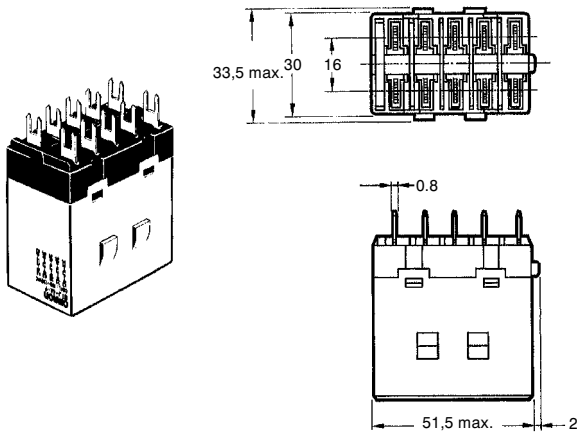


Levensduur

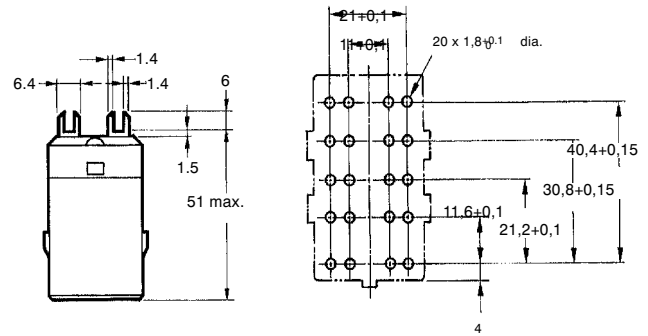


Afmetingen

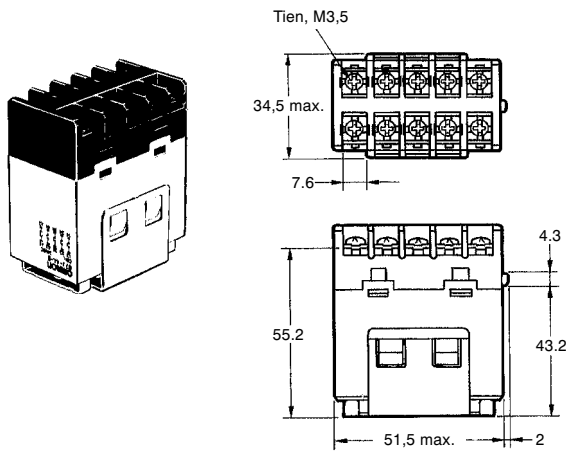
Opn.: Alle afmetingen zijn in millimeters tenzij anders aangegeven.
 Printaansluiting met printmontage G7J-4A-P, G7J-3A1B-P, G7J-2A2B-P



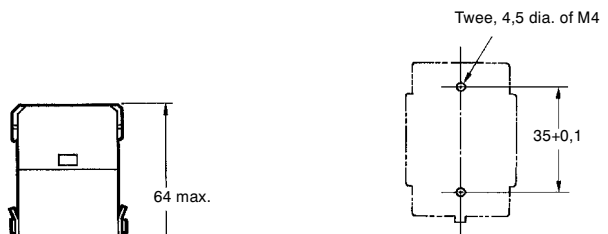
Montagegaten



Schroefaansluiting met W-beugel G7J-4A-B, G7J-3A1B-B, G7J-2A2B-B

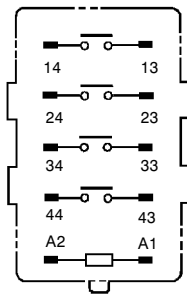


Montagegaten

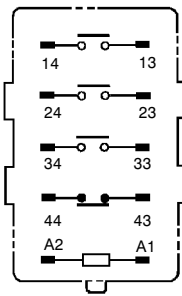


Aansluitingen

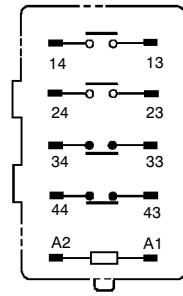
G7J-4A-P(B)(T)



G7J-3A1B-P(B)(T)

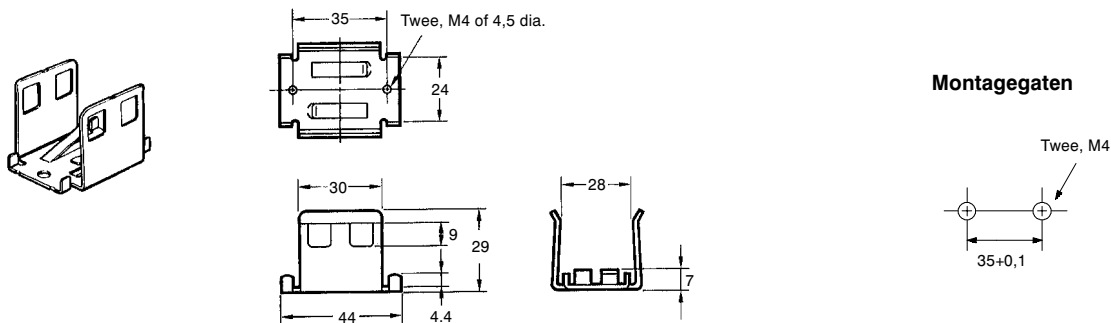


G7J-2A2B-P(B)(T)



Accessoires (apart te bestellen)

R99-04 W-beugel (voor G5F)



Vorzorgsmaatregelen

Behandeling

Laat het relais **niet** vallen en bescherm het relais tegen schokken, dit om een goede werking van het relais te kunnen garanderen.

De behuizing is **niet** ontworpen om te worden verwijderd gedurende normaal gebruik. Doet men dit toch, dan kan dat de goede werking beïnvloeden.

Gebruik het relais in een droge omgeving, vrij van overmatig stof, SO₂, H₂S, of organische gassen.

Bied **niet** continu een spanning op de spoel aan die hoger is dan de maximum toegestane spoelspanning.

Gebruik het relais **niet** buiten de gespecificeerde spanningen en stromen.

Laat de omgevingstemperatuur niet de gespecificeerde grenzen overschreiden.

Montage

Alhoewel er geen specifiek grenzen gespecificeerd zijn voor wat betreft de installatie-omgeving, dient deze toch zo droog en stofvrij als mogelijk te zijn.

De relais met printaansluiting wegen ongeveer 140 gram. Contro-leer of de printplaat sterk genoeg is om ze te kunnen dragen. Twee-zijdig vertinde boorgaten worden aanbevolen ter voorkoming van het loslaten van de soldeer ten gevolge van warmte.

Monteer de G7J met de testknop naar beneden gericht. Het is mogelijk dat het relais ten gevolge van een schok niet goed functioneert in dien de testknop naar boven is gericht.

Waarschuwing

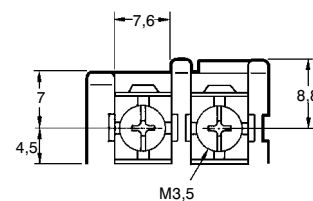
Druk de testknop niet per ongeluk of op een willekeurig moment in, omdat de contacten door het indrukken van de testknop worden bediend.

Reinigen van de printaansluiting

Printaansluitingen hebben een flux beschermende constructie dit voorkomt het binnendringen van flux in de relaisbehuizing bijvoorbeeld door capillaire werking wanneer het relais op de printplaat wordt gesoldeerd. Dit type relais kan niet ondergedompeld worden voor reiniging.

Aansluiting

Raadpleeg onderstaande afbeelding wanneer u de G7J met schroefaansluiting bekabeld.

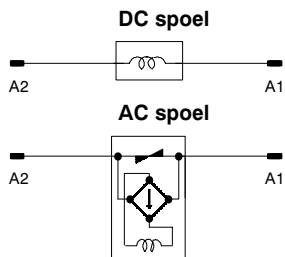


Houd enige speling op de draden bij het bekabelen, en oefen geen overmatige kracht uit op de aansluitklemmen.

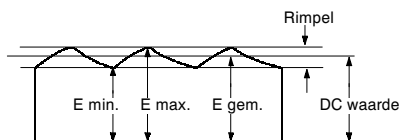
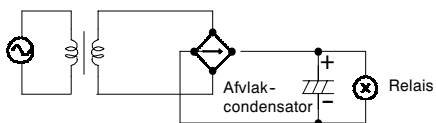
Aantrekkoppel: 10 kgf.cm (0,98 N.m)

Intern spoelcircuit

Spoelaansluitingen



Gebruik een batterij of een gelijkspanningsvoeding met een rimpel van maximaal 5% als spoelspanning voor de DC relais. Controleer voordat u een gelijkgerichte AC voeding gebruikt of de rimpel niet groter is dan 5%. Een grotere rimpel kan tot een schommeling leiden in de aanspreek- en afvals spanningen. Extreme rimpel kan spanningspieken genereren, pas in dat geval een afvlakcondensator toe zoals in onderstaand schema.



$$\% \text{ rimpel} = \frac{E_{\text{max.}} - E_{\text{min.}}}{E_{\text{gem.}}} \times 100$$

E max.: Max. rimpel
E min.: Min. rimpel
E gem.: Gemiddelde DC waarde

Controleer bij transistoraansturing de lekstroom en pas zonodig een serieweerstand toe.