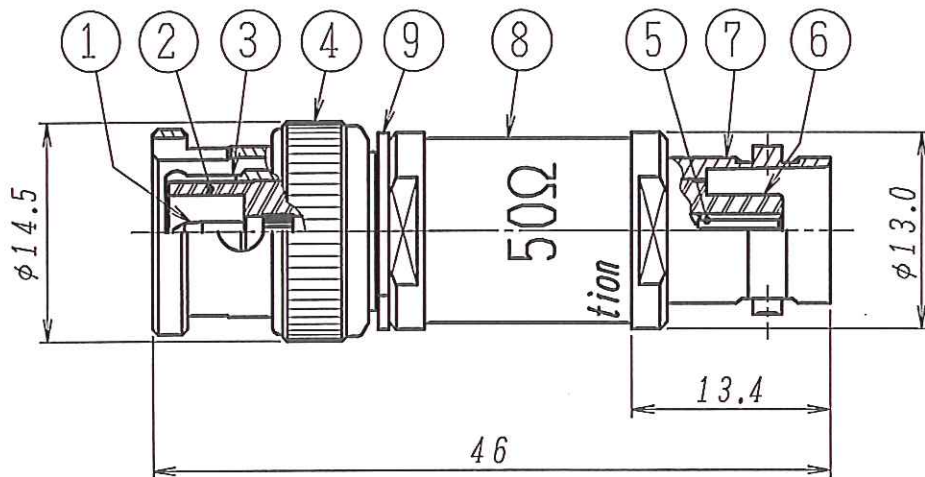


| 来歴 |
|------------------------------|
| 11 社名変更に伴い図面枠更新 佐藤 020703 |
| 21 カタログ番号追記 佐藤 020902 |
| 31 シール表示内容変更 佐藤 041109 |
| 41 シール表示内容変更 佐藤 090312 |



表示シール全体図 ③④⑤

Attenuator
3 dB 50Ω
Lynics Corporation

参考図面

| 1 | 減衰器 Ass'y | -- | -- | 1 | |
|-----|------------------|-------------|-----------|--------|------------|
| 9 | 識別リング | PP | -- | 1 | 色: 橙 |
| 8 | 表示シール | アルミシール | -- | 1 | |
| 7 | シエル | 黄銅 | Ni | 1 | |
| 6 | 絶縁体 | PTFE | -- | 1 | |
| 5 | 中心コンタクト | りん青銅 | Au | 1 | |
| 4 | 接続スリーブ | 黄銅 | Ni | 1 | |
| 3 | シエル | 黄銅 | Ni | 1 | |
| 2 | 絶縁体 | PTFE | -- | 1 | |
| 1 | 中心コンタクト | りん青銅 | Au | 1 | |
| No. | 部品名称/Description | 材質/Material | 処理/Finish | 個数/Qty | 備考/Comment |

指定以外ノ寸法ハ
表面処理後ノモノトスル
指示ナキ角ハ
C0.1mm又ハ
R0.13mmトスル

一般公差(±)

| 範囲 | 12級 | 14級 | 16級 |
|-------|-------|-----|-----|
| 0.5~4 | 0.07 | 0.1 | 0.3 |
| ~16 | 0.1 | 0.2 | 0.5 |
| ~63 | 0.15 | 0.3 | 0.7 |
| ~250 | 0.2 | 0.5 | 1.2 |
| ~1000 | 0.3 | 0.8 | 2.0 |
| 削り | ○ | | |
| 板金 | | ○ | |
| 組立 | | | ○ |
| 溶接 | | | ○ |
| 角度 | 4~16 | 2° | |
| | ~1000 | 1° | |

| | | |
|------------|--|---|
| 1 | 担当 黒田 2000-07-31 | 名称/Description ATT-BNC-PJ 3dB |
| 2 | 製図 佐藤 2009.03-12 検図 <i>hcl</i> 2009.3.16 | 尺度/Scale 2:1 製品番号 920-N732AC |
| 3 | 承認 <i>[Signature]</i> 2009.03.17 制定 <i>[Signature]</i> 2009.03.17 | 単位/Unit mm カタログ番号 920-5003-0 三角法 寸法 図面番号/Drawing No. |
| ユウエツ精機株式会社 | | AN732AC-4 |

発行

仕様書

1. 適用範囲
 下記製品に適用する
 製品名 : ATT-BNC-PJ 3dB
 製品番号 : 920-N732AC
 製造番号 : 920-5003-0

2. 定格
 名称 : インピーダンス
 公称値 : 50Ω
 減衰周波数 : 3dB ±0.2dB
 規格 : 2GHz

3. 外観、構造及び寸法
 外観形状、材料及び表示 : 添付図(図番:N732AC-4)による

4. 性能
 本項は特に断らない限り標準状態での規定である

4-1 電気的性能
 4-1-1 電圧定在波比 : 1.2以下(周波数範囲: 100MHz~2GHz)
 4-1-2 耐電力(連続) : 0.5Wにて異常のないこと

4-2 機械的性能
 4-2-1 互換性 : 適合コネクタに異常なく結合及び離脱ができること
 (IEC 60169-8 TypeBNC)
 4-2-2 結合部接続強度 : 軸方向(引張力)に対して245Nにて異常のないこと
 4-2-3 コネクタの保持力 : φ1.320のピンゲージにてIN以上であること
 4-2-4 繰り返し動作 : 500回の結合・離脱を行った後、破壊等異常のないこと

5. その他
 本製品はRoHS指令に適合するものである

参考図面



| | | |
|------------|------------|-------------------|
| 申請No. | 担当 | 名称 |
| 作成 | 佐藤 | ATT-BNC-PJ 3dB |
| 2009-03-13 | 2004-11-09 | 製品番号 920-N732AC |
| 佐藤 | 佐藤 | カタログ番号 920-5003-0 |
| 承認 | 制定 | 図面番号 |
| 2009/03/17 | 2009.3.16 | N732ACQ12 |
| 改版履歴 | | |
| 11 | RoHS指令適合追記 | |