

指示灯，22 mm,圆形，塑料，透明，透镜，平滑，带支架，LED 模块，带集成式 LED AC/DC 24 V，弹簧型接口



产品品牌名称	SIRIUS ACT
产品名称	指示灯
产品的规格	全套设备
产品类型名称	3SU1
生产商产品编号	
<ul style="list-style-type: none"> • 随附的 LED 模块 • 随附夹具 • 随附报警器 	3SU1401-1BB60-3AA0 3SU1500-0AA10-0AA0 3SU1001-6AA70-0AA0

箱体

指令位置数目	1
--------	---

操作装置

产品扩展 可选 发光元件	是的
颜色	
<ul style="list-style-type: none"> • 操纵元件的 	明亮
材料 操纵元件的	塑料
形状 操纵元件的	圆形的
外径 操纵元件的	29.45 mm

前环

产品组件 正面固定环	不
支架	
材料 支架	塑料
显示	
LED 模块数量	1
综合技术数据	
产品组件	
• 发光元件	是的
绝缘电压	
• 测定值	320 V
污染程度	3
抗冲击电压能力 测定值	4 kV
防护等级 IP	IP66 , IP67 , IP69 (IP69K)
• 连接端子	IP20
防护等级 NEMA	NEMA 1, 2, 3, 3R, 4, 4X, 12, 13
耐冲击性	
• 符合 IEC 60068-2-27	正弦半波 50g / 11 ms
• 对于轨道应用 按照DIN EN 61373	类别1, 级别B
抗震强度	
• 符合 IEC 60068-2-6	10 ... 500 Hz : 5g
• 对于轨道应用 按照DIN EN 61373	类别1, 级别B
参考标示 符合 IEC 81346-2:2009	P
参考标示 符合 DIN EN 61346-2	P
供电电压	
电压类型 电源电压	
• 发光元件的	AC/DC
供电电压 发光元件的 AC 时	
• 50 Hz 时 测定值	24 V
• 60 Hz 时 测定值	24 V
供电电压 发光元件的 DC 时	
• 测定值	24 V
相对负公差 电源电压	30 %
相对正公差 电源电压	25 %
控制电路/控制	
接通电流 最大值	2 A
接口/ 接线端子	
电气连接规格	
• 模块和附件	笼卡型端子连接
可连接的导线截面类型	
• 单芯线的 无电缆末端加工	2x (0.25 ... 1.5 mm ²)

• 细芯线的 带有电缆末端加工	2x (0.25 ... 0.75 mm ²)
• 细芯线的 无电缆末端加工	2x (0.25 ... 1.5 mm ²)
• 在 AWG 导线处	2x (24 ... 16)
拧紧扭矩 支架中的螺栓	1 ... 1.2 N·m

照明灯

发光元件的类型	LED
颜色 发光元件的	白色
光线强度	900 ... 1 400 mcd

环境条件

环境温度	
• 运行期间	-25 ... +70 °C
• 存放期间	-40 ... +80 °C
气候级 运行期间 符合 IEC 60721	3M6、3S2、3B2、3K6 (相对空气湿度为 10 ...95%时 , 前面板后的所有设备不允许在运行中有凝露)

装入/固定/外廓尺寸

紧固类型	安装正面面板
• 模块和附件	面板固定
高度	40 mm
宽度	30 mm
形状 安装配件的开口的	圆形的
装入直径	22.3 mm
装入直径的正向公差	0.4 mm
安装高度	11.8 mm
安装宽度	29.5 mm
安装深度	49.7 mm

正树/批准：

General Product Approval	Declaration of Conformity
--------------------------	---------------------------



[Miscellaneous](#)

Test Certificates	Marine / Shipping
-------------------	-------------------

[Type Test Certificates/Test Report](#)



Marine / Shipping	other
-------------------	-------



[Confirmation](#)

更多信息

Information- and Downloadcenter (产品目录, 产品介绍册, ...)

www.siemens.com/sirius/catalogs

Industry Mall (网上订购系统)

<https://mall.industry.siemens.com/mall/zh/zh/Catalog/product?mlfb=3SU1102-6AA70-3AA0>

Cax 在线发生器

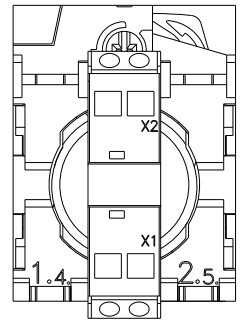
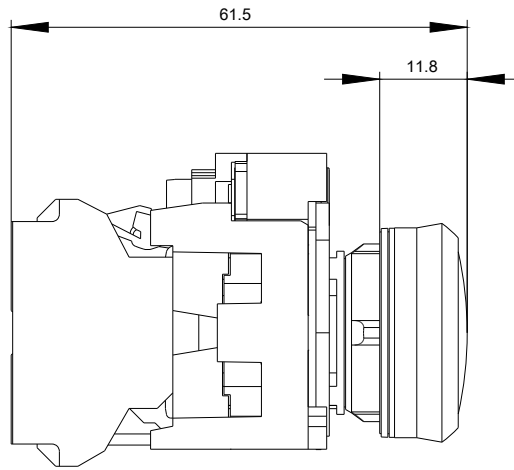
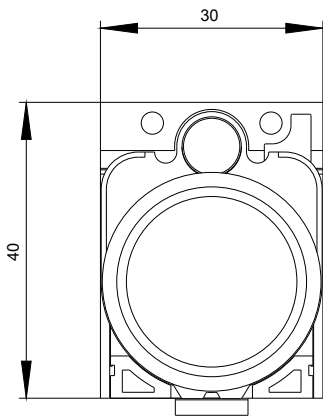
<http://support.automation.siemens.com/WW/CAXorder/default.aspx?lang=en&mlfb=3SU1102-6AA70-3AA0>

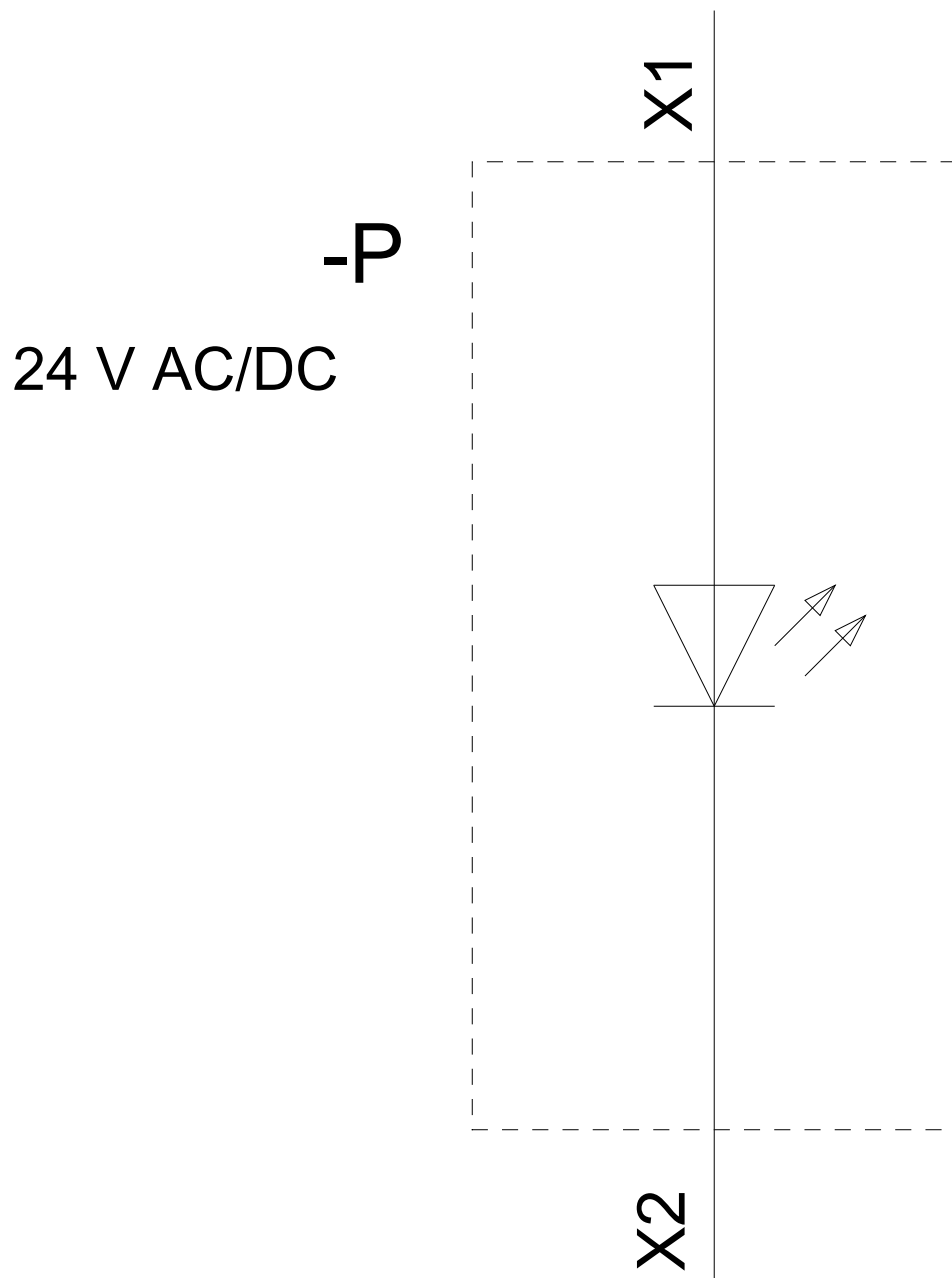
Service&Support (用户手册, 操作说明书, 认证证书, 特性曲线, 常见问题,...)

<https://support.industry.siemens.com/cs/ww/zh/ps/3SU1102-6AA70-3AA0>

图片数据库 (产品照片, 2D比例图, 3D模型, 设备电路图, EPLAN Makros, ...)

http://www.automation.siemens.com/bilddb/cax_de.aspx?mlfb=3SU1102-6AA70-3AA0&lang=en





上一次修改：

2019/10/2