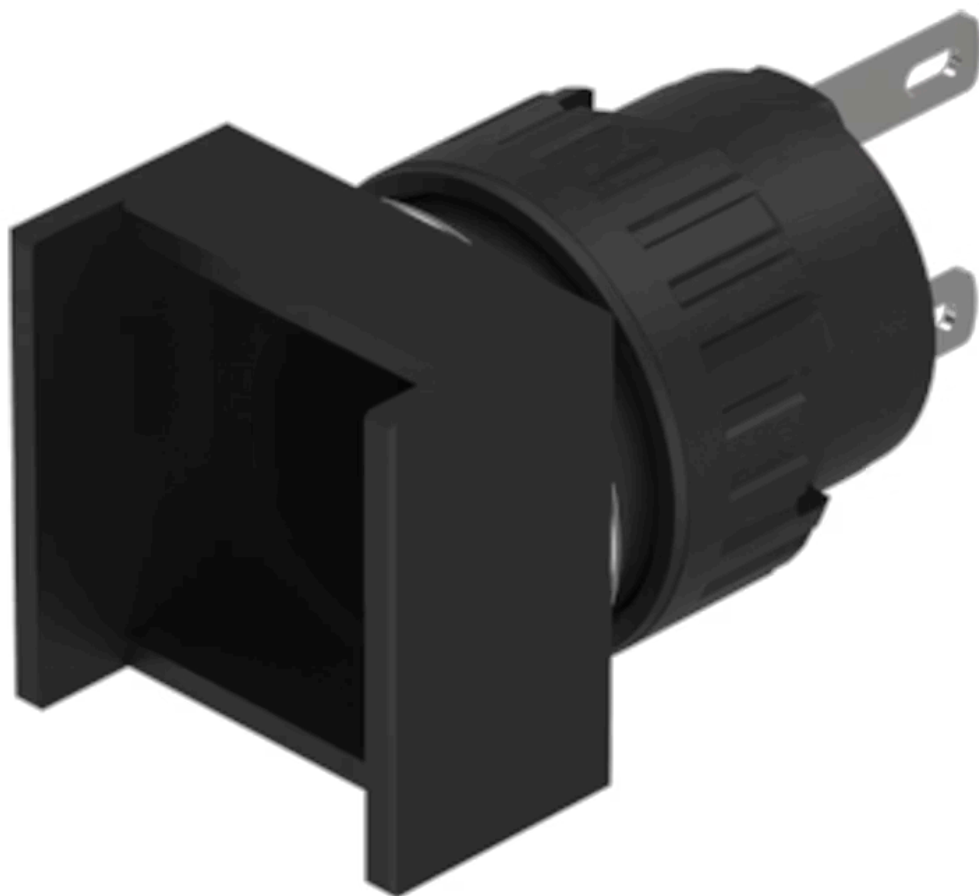


操作器

51-050.002

分销方
Rs-online



<https://rs-online.eao.com/component/51-050.00...>

您的产品:



51-050.002 操作器

正面

正面尺寸: 18 mm x 18 mm

正面形式: 方形

安装

设计: 凸起的

安装类型: 面板安装

电气特性

开关电压和电流: 100 mA at 42 VAC/VDC

耐电强度: 2500 VAC, 50 Hz, 所有端子与地之间1 min, 根据 IEC 61058-1, 部分 15

机械特性

端子: 插入式端子, 2.8 x 0.5 mm

拧紧力矩: 固定 最大 0.5 Nm

重量: 0.004 kg

环境条件

正面IP等级: IP65, 符合DIN EN 60529标准

工作温度: - 25 °C ... + 55 °C, 作为一个块状物安装, 确保热量可以自由散发

储存温度: - 40 °C ... + 85 °C

抗冲击能力: 10 ... 500 Hz, 振幅 1.5 mm p-p 根据 IEC 60068-2-6

证书

REACH: REACH compliant

RoHS: RoHS compliant

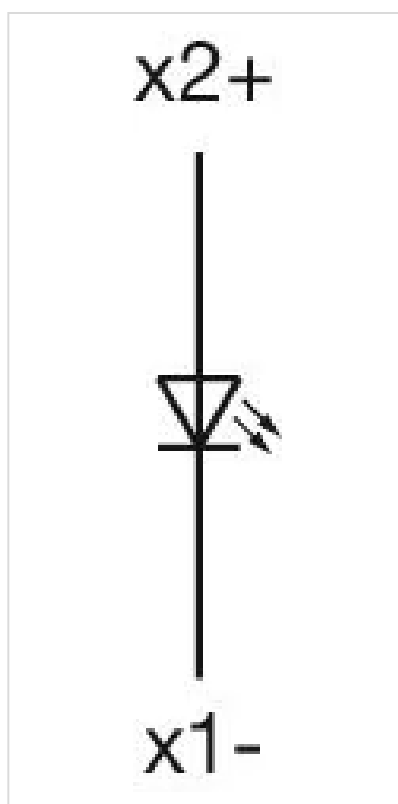
其他

简述: 操作器, 18 mm x 18 mm, 方形, 插入式端子, 2.8 x 0.5 mm, IP65, 符合DIN EN 60529标准

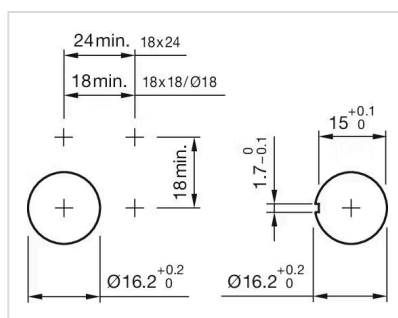
内部尺寸: 15,3 mm x 15,3 mm

外壳颜色: 黑色

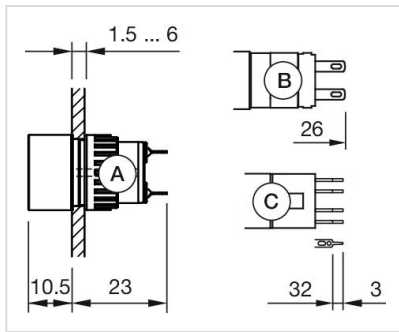
接线图:



安装开孔:



外形尺寸:



- A = 焊接端子
- B = 插入式端子 2.8 mm x 0.5 mm
- C = 通用端子 2.0 mm x 0.5 mm