

アクチュエ
ーター

販売事業者
Rs-online



22-212.011



<https://rs-online.eao.com/component/22-212.011...>

お客様の製品:



22-212.011 アクチュエーター

前面

| | |
|-------------|---------------|
| フロント寸法: | 36 mm x 24 mm |
| フロント形状: | 長方形 |
| フロントベゼル 色: | 黒 |
| フロントベゼル 材質: | プラスチック |

取付け

| | |
|---------|---------------|
| デザイン: | フラッシュ |
| 取付け穴: | 22 mm x 30 mm |
| 取付けタイプ: | パネル実装 |

操作・表示部分

| | |
|---------|---------|
| レンズ 照光: | 照光オプション |
|---------|---------|

電気的特性

| | |
|--------------------|---|
| スイッチング電圧とスイッチング電流: | 400 VAC, 10 A (Ω) 400 VAC, 4 A (誘導負荷、 $\cos(\phi) = 0.7$) 250 VAC, 5 A (誘導負荷、 $\cos(\phi) = 0.7$) 125 VAC, 8 A (誘導負荷、 $\cos(\phi) = 0.7$) 110 VDC, 0.4 A (誘導負荷、L:R = 30 ms) 60 VDC, 1.5 A (誘導負荷、L:R = 30 ms) 24 VDC, 6 A (誘導負荷、L:R = 30 ms) |
|--------------------|---|

| | |
|-----------|--|
| 接点: | 1 NC |
| スイッチング定格: | 400 V @ 10 A |
| 電気的寿命: | 5万回操作 |
| 電気強度: | 2000 VAC、50 Hz、1分間、IEC 60512-2-11に準拠、すべての端子とアース間 |

機械的特性

| | |
|----------------|---|
| 端子: | ねじ端子 |
| 接点 材質: | 銀 |
| スイッチング動作: | モメンタリ |
| スイッチング方式: | スナップアクションスイッチングエレメント |
| スイッチングシステム: | Self-cleaning, double-break snap action switching system (contact opening width 2 mm x 1.5 mm). Max. 2 normally closed or 2 normally open contacts, or one of each |
| 機械的寿命: | 操作回数100万回 |
| 操作力: | 4.4 N ±1 N (1 接点数によって異なる), 7.8 N ±1 N (2 接点数によって異なる) |
| 操作トラベル: | 5.5 mm ± 0.5 mm |
| Travel: | > 3 mm |
| 端子詳細 1: | 最大電線断面積 2 mm x 2.5 mm ² 撚り線ケーブル2 x 1.5 mm ² の最大線断面積 |
| 重量: | 0.039 kg |

周辺条件

| | |
|---------|---|
| IP保護等級: | IP20背面, IP65 前面保護キャップ付き |
| 使用温度: | - 25 ° C ~ + 55 ° C |
| 保存温度: | - 40 ° C ... + 95 ° C |
| 耐衝撃性: | IEC 60512-4-3に準拠、11msの間に50g |
| 耐振動性: | 10 g、10 Hz~2000 Hz、振幅0.75 mm (正弦)、DIN EN 60512-4-4に準拠 |

認証

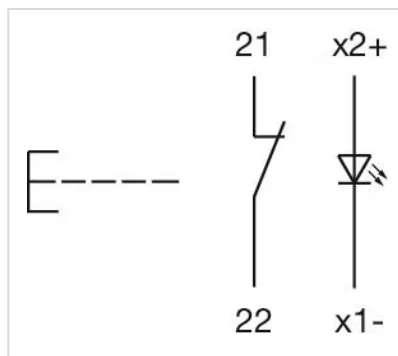
| | |
|---------------|---|
| 認証: | CB (IEC 61058-1), CSA, EAC, ENEC (EN 61058-1), UL |
| 準拠: | CE, UKCA, 2011 / 65 / EC (RoHS), 2014 / 35 / EU (LVD) |
| REACH: | REACH compliant |
| RoHS: | RoHS compliant |

その他

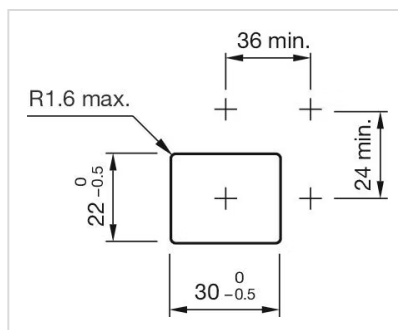
| | |
|-----------|--|
| 簡単な説明: | アクチュエーター, 22 mm x 30 mm, 36 mm x 24 mm, 照光オプション, 長方形, 黒, プラスチック, 1 NC, モメンタリ, ねじ端子 |
| ハウジング 色: | 黒 |
| ハウジング 材質: | |

プラスチック

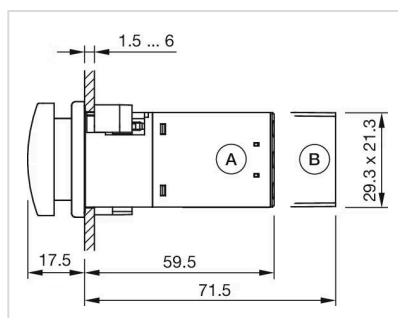
配線図:



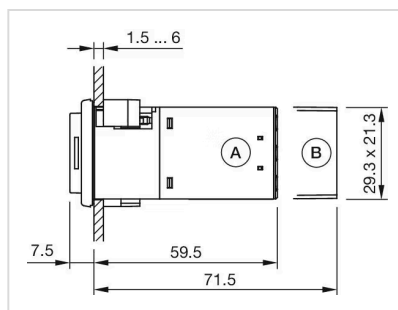
マウントカットアウト:



寸法図:



A = ねじ端子
B = プラグイン端子 6.3 x 0.8 mm



A = ねじ端子
B = プラグイン端子 6.3 x 0.8 mm