

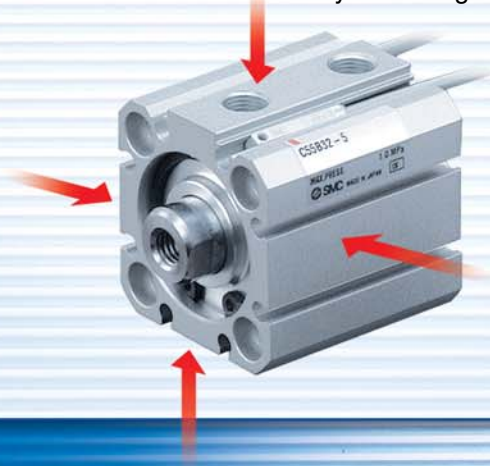
Kompaktzylinder ISO-Standard [ISO 21287]

Neu

Kleine Signalgeber können auf 4 Flächen montiert werden.

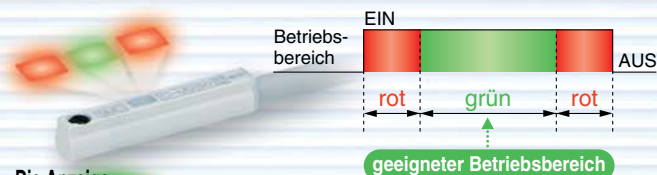
Die Signalgeber können je nach den Installationsbedingungen auf jede beliebige der 4 Flächen montiert werden.

Verbesserte Flexibilität des Systemdesigns.



Elektronischer Signalgeber mit 2-farbiger Anzeige

Die passende Einbaulage kann fehlerfrei eingestellt werden.



Die Anzeige leuchtet grün, wenn ein geeigneter Betriebsbereich erreicht wird.

Selbst wenn ein elektronischer Signalgeber mit 2-farbiger Anzeige in einem geeigneten Betriebsbereich montiert wird (Anzeige leuchtet grün), kann der Betrieb je nach Installationsumgebung oder verursacht durch Magnetfeldinterferenzen instabil werden.
(magnetisches Gehäuse, externes Magnetfeld, Installation von Zylindern mit eingebauten Magnetringen und Antrieben in der Nähe, Temperaturwechsel, sonstige Faktoren, die Magnetfeld-Schwankungen während des Betriebs verursachen usw.)

NEU Kolben-Ø
ø80, ø100 hinzugefügt



Serie **C55**



CAT.EUS20-184B-DE

ISO-Standard [ISO 21287] Kompaktzylinder

Serie C55

∅20,∅25,∅32,∅40,∅50,∅63,∅80,∅100

Bestellschlüssel

ohne Signalgeber

C55 B 20 - 10

mit Signalgeber

CD55 B 20 - 10 - M9B S

mit Signalgeber
(eingebauter Magnetring)

Montageart

B	Durchgangsbohrung/ Gewindebohrungen beidseitig (Standard)
L	Fußbefestigung
F	Flansch vorn
G	Flansch hinten
C	Schwenkbefestigung

Kolbendurchmesser

20	20 mm
25	25 mm
32	32 mm
40	40 mm
50	50 mm
63	63 mm
80	80 mm
100	100 mm

Anzahl der Signalgeber

—	2 Stk.
S	1 Stk.
n	"n" Stk.

Signalgeber

— ohne Signalgeber (eingebauter Magnetring)

* Verwendbare Signalgebermodelle: siehe nachstehende Tabelle.

* Signalgeber werden mitgeliefert (nicht montiert).

Kolbenstangengewinde

—	Kolbenstangen-Innengewinde
M	Kolbenstangen-Außengewinde

Zylinderhub (mm)

Siehe Seite 2 für Angaben zu Standard- und Zwischenhüben.

Verwendbare Signalgeber/Siehe Seite 16 bis 21 für weitere Informationen zu Signalgebern.

Typ	Sonderfunktion	elektrischer Eingang	Betriebs- spannung	Verdrahtung (Ausgang)	Betriebsspannung		Signalgebermodell		Anschlusskabelänge (m)					vorverdrahteter Stecker	zulässige Last									
					DC	AC	vertikal	axial	0.5 (-)	1 (M)	3 (L)	5 (Z)	ohne (N)											
elektronischer Signalgeber	—	eingegossene Kabel	ja	3-Draht (NPN) 3-Draht (PNP) 2-Draht 3-Draht (NPN) 3-Draht (PNP) 2-Draht 3-Draht (NPN) 3-Draht (PNP) 2-Draht 2-Draht (ungepolt)	24 V	5 V, 12 V	—	M9NV	M9N	●	●	●	○	—	○	IC-Steuerung	Relais, SPS							
								M9PV	M9P	●	●	●	○	—	○									
								M9BV	M9B	●	●	●	○	—	○									
								M9NWV	M9NW	●	●	●	○	—	○									
	Diagnoseanzeige (2-farbig)							eingegossene Kabel	ja	3-Draht (NPN) 3-Draht (PNP) 2-Draht	24 V	5 V, 12 V	—	M9PWV	M9PW	●		●	●	○	—	○	IC-Steuerung	Relais, SPS
														M9BWW	M9BW	●		●	●	○	—	○		
														M9NAV	M9NA	○		○	●	○	—	○	IC-Steuerung	
														M9PAV	M9PA	○		○	●	○	—	○	IC-Steuerung	
wasserfest (2-farbige Anzeige)	eingegossene Kabel	ja	3-Draht (NPN) 3-Draht (PNP) 2-Draht	24 V	5 V, 12 V	—	M9BAV	M9BA	○	○	●	○	—	○	—	—								
							—	P3DW	●	—	●	●	—	●	—									
Reed-Schalter	—	eingegossene Kabel	ja	3-Draht (entspricht NPN) 2-Draht	24 V	5 V	—	A96V	A96	●	—	●	—	—	—	IC-Steuerung	—							
								A93V	A93	●	—	●	—	—	—	—		—	Relais, SPS					
								A90V	A90	●	—	●	—	—	—	—		—	IC-Steuerung					

Symbole für die Länge des Anschlusskabels: 0.5 m — (Beispiel) M9NW
1 m M (Beispiel) M9NWM
3 m L (Beispiel) M9NWL
5 m Z (Beispiel) M9NWX

* Elektronische Signalgeber mit der Markierung "○" werden auf Bestellung gefertigt.

* Neben den o.g. Signalgebern können verschiedene andere verwendet werden. Entnehmen Sie nähere Angaben der Seite 11.

* Nähere Angaben für die Ausführung D-P3DW mit vorverdrahtetem Stecker finden Sie auf den Seiten 20 und 21.

* Signalgeber werden mitgeliefert (nicht montiert).



⚠ Achtung

Vor der Inbetriebnahme durchlesen.

- ① Siehe Umschlagseite für Sicherheitshinweise.
- ② Dieses Produkt darf nicht als Stopper eingesetzt werden.
- ③ Verwenden Sie Verschraubungen mit PF-Gewinde für diesen Zylinder.

Theoretische Zylinderkraft



Einheit: N

Kolben- durchmesser (mm)	Antriebs- richtung	Betriebsdruck (MPa)		
		0.3	0.5	0.7
20	EIN	71	118	165
	AUS	94	157	220
25	EIN	113	189	264
	AUS	147	245	344
32	EIN	181	302	422
	AUS	241	402	563
40	EIN	317	528	739
	AUS	377	628	880
50	EIN	495	825	1150
	AUS	589	982	1370
63	EIN	841	1400	1960
	AUS	935	1560	2180
80	EIN	1360	2270	3180
	AUS	1510	2520	3520
100	EIN	2150	3580	5010
	AUS	2360	3930	5500

Bestell-Nr. Befestigungselement

Kolben- durchmesser (mm)	Fußbefestigung	Flansch	Schwenk- befestigung
20	C55-L020	C55-F020	C55-C020
25	C55-L025	C55-F025	C55-C025
32	C55-L032	C55-F032	C55-C032
40	C55-L040	C55-F040	C55-C040
50	C55-L050	C55-F050	C55-C050
63	C55-L063	C55-F063	C55-C063
80	C55-L080	C55-F080	C55-C080
100	C55-L100	C55-F100	C55-C100

- Bestellen Sie zwei Fußbefestigungen pro Zylinder.
- Folgende Teile gehören zu je einem Befestigungselement.
Fußbefestigung, Flansch,
Schwenkbefestigung/Gehäusebefestigungsschraube

Technische Daten

Ausführung	Druckluftzylinder (ungeölt)	
Funktionsweise	doppeltwirkend	
Medium	Druckluft	
Prüfdruck	1.5 MPa	
max. Betriebsdruck	1.0 MPa	
min. Betriebsdruck	0.05 MPa (ø20 bis ø63), 0.03 MPa (ø80, ø100)	
Umgebungs- und Medientemperatur	ohne Signalgeber: -10 bis 70°C (nicht gefroren) mit Signalgeber: -10 bis 60°C (nicht gefroren)	
Dämpfung	elastische Dämpfung beidseitig	
Hubtoleranz Anm.)	+1.0 0 mm	
Montage	Durchgangsbohrung/Gewindebohrungen beidseitig	
Kolbengeschwindigkeit	ø20 bis ø63	50 bis 500 mm/s
	ø80, ø100	50 bis 300 mm/s

Anm.) Die Hublängentoleranz berücksichtigt nicht die Volumenänderung der elastischen Dämpfung.

Standardhub

Kolben-Ø (mm)	Standardhub (mm)
20 bis 63	5, 10, 15, 20, 25, 30, 35, 40, 45, 50, 60, 80, 100, 125, 150
80, 100	10, 15, 20, 25, 30, 35, 40, 45, 50, 60, 80, 100, 125

Zwischenhübe

Beschreibung	Zwischenhübe werden in 1 mm-Schritten hergestellt, Distanzscheiben werden nicht verwendet
Bestell-Nr.	Siehe "Bestellschlüssel" für Standard-Bestell-Nr. (Seite links)
Hubbereich	6 bis 149
Beispiel	Bestell-Nr.: C55B32-47
	Zwischenhub von 47

Gewicht

Ohne Signalgeber

Einheit: g

Kolben- durchmesser (mm)	Zylinderhub (mm)														
	5	10	15	20	25	30	35	40	45	50	60	80	100	125	150
20	111	124	137	150	163	176	189	202	215	228	254	306	357	422	487
25	152	168	183	199	214	230	246	261	277	292	323	386	448	526	603
32	250	273	295	317	339	362	384	406	428	451	495	584	673	785	896
40	315	339	364	388	412	436	461	485	509	533	582	679	776	897	1018
50	497	534	570	607	644	681	718	755	791	828	902	1049	1197	1381	1565
63	677	717	757	797	837	877	917	957	997	1037	1117	1277	1437	1638	1838
80	—	1164	1223	1281	1339	1398	1456	1514	1573	1631	1748	1981	2214	2506	—
100	—	2213	2295	2377	2459	2541	2623	2705	2787	2870	3034	3362	3690	4101	—

Mit Signalgeber (eingebauter Magnetring)

Einheit: g

Kolben- durchmesser (mm)	Zylinderhub (mm)														
	5	10	15	20	25	30	35	40	45	50	60	80	100	125	150
20	113	126	139	152	165	178	191	204	216	229	255	307	359	424	489
25	154	170	185	201	217	232	248	263	279	294	325	388	450	528	606
32	254	277	299	321	343	366	388	410	432	455	499	588	677	788	900
40	319	344	368	392	416	441	465	489	513	537	586	683	780	901	1022
50	502	539	575	612	649	686	723	760	796	833	907	1054	1202	1386	1570
63	685	725	765	805	845	885	925	965	1005	1045	1125	1285	1445	1645	1845
80	—	1188	1246	1305	1363	1421	1480	1538	1596	1654	1771	2004	2238	2529	—
100	—	2248	2330	2412	2494	2577	2659	2741	2823	2905	3069	3397	3726	4136	—

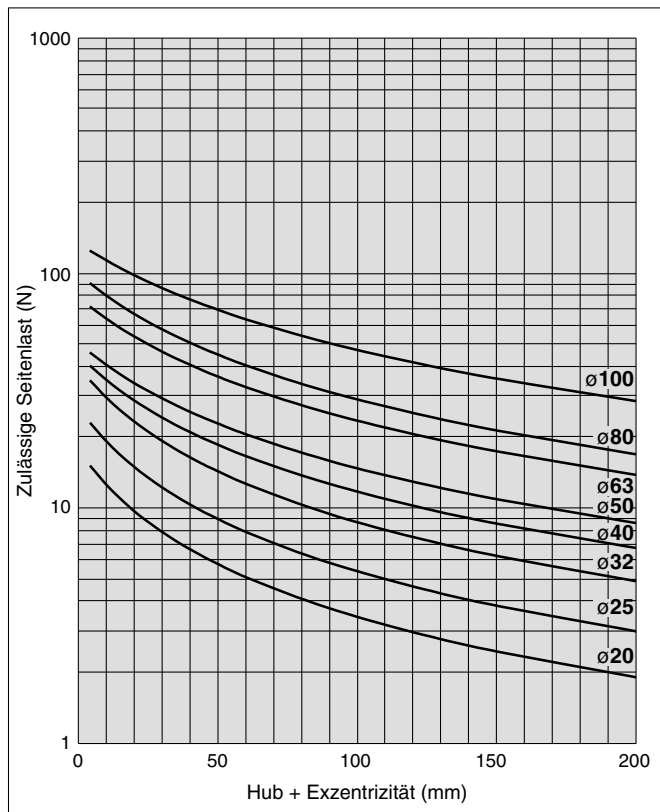
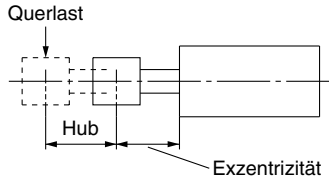
Addieren Sie bei der Signalgebermontage jeweils das Gewicht von Signalgebern und Befestigungselementen. Die technischen Daten der Signalgeber finden Sie auf den Seiten 16 bis 21.

Serie C55

Zulässige Seitenlast

Achten Sie unbedingt darauf, dass der Zylinder nur innerhalb des zulässigen Querlastbereichs auf dem Kolbenstangenende betrieben wird.

Andernfalls kann die Produktlebensdauer verkürzt oder das Gerät beschädigt werden.

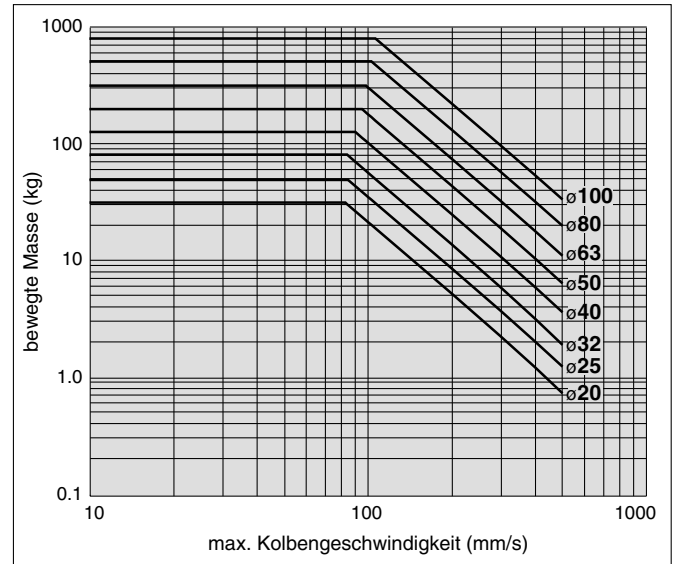


Zulässige kinetische Energie

Achten Sie unbedingt darauf, dass der Zylinder nur innerhalb der zulässigen Bereichsgrenzen für bewegte Masse und Kolbengeschwindigkeit betrieben wird.

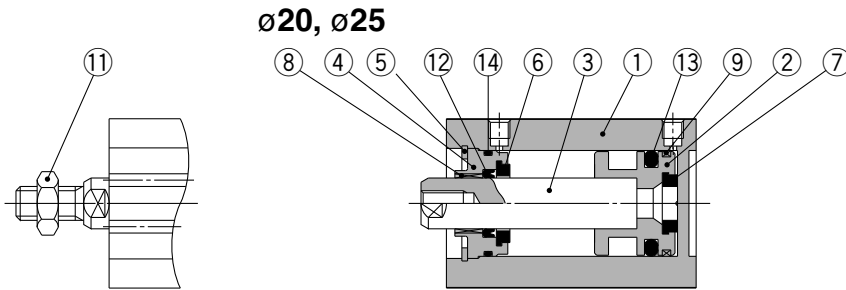
Andernfalls kann das Gerät durch zu hohe Aufprallkräfte beschädigt werden.

Betriebsdruck: 1 MPa



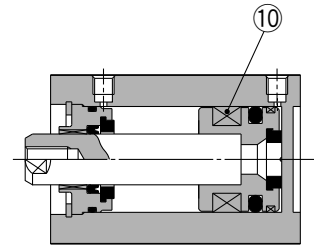
* Details zur Modellauswahl finden Sie im Katalog "Best Pneumatics".

Konstruktion



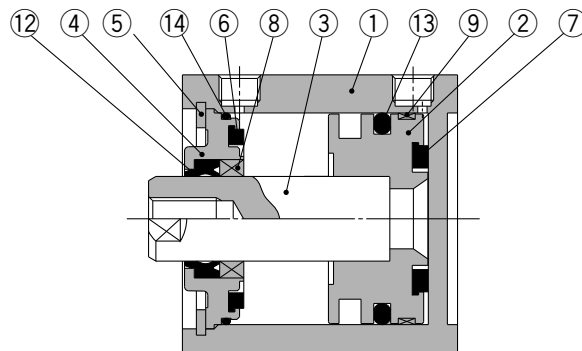
ø20, ø25

mit Signalgeber (eingebauter Magnetring)

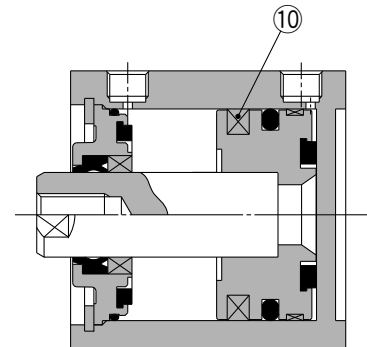


M: Kolbenstangen-
Außengewinde

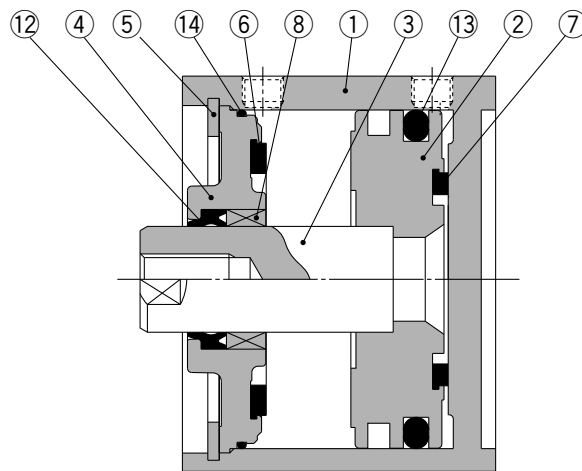
ø32 bis ø63



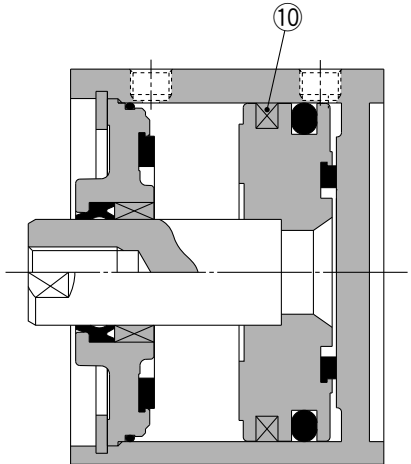
mit Signalgeber (eingebauter Magnetring)



ø80, ø100



mit Signalgeber (eingebauter Magnetring)



Stückliste

Pos.	Beschreibung	Material	Anm.
1	Zylinderrohr	Aluminiumlegierung	harteloxiert
2	Kolben	Aluminiumlegierung	chromatiert
3	Kolbenstange	rostfreier Stahl	ø20, ø25
		Stahl	ø32 bis ø100 hartverchromt
4	Zylinderdeckel	Aluminiumlegierung	ø20 bis ø40 eloxiert
		Aluminiumguss	ø50 bis ø100 nach Chromatieren lackiert
5	Sicherungsring	Werkzeugstahl	phosphatbeschichtet
6	Dämpfscheibe A	Urethan	
7	Dämpfscheibe B	Urethan	
8	Buchse	Legierung	
9	Kolbenführungsband	Kunststoff	ø20 bis ø63
10	Magnetring	—	
11	Kolbenstangenmutter	Stahl	vernickelt
12	Kolbenstangendichtung	NBR	
13	Kolbendichtung	NBR	
14	Zylinderrohrdichtung	NBR	

Ersatzteile/Dichtungs-Sets

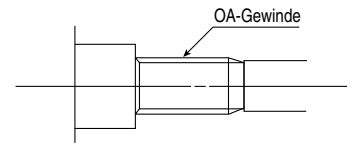
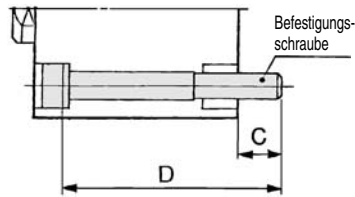
Kolbendurchmesser (mm)	Set-Nr.	Inhalt
20	CQ2B20-PS	Ein Set enthält die Nr. 12, 13, 14
25	CQ2B25-PS	
32	CQ2B32-PS	
40	CQ2B40-PS	
50	CQ2B50-PS	
63	CQ2B63-PS	
80	CQ2B80-PS	
100	CQ2B100-PS	

* Die Dichtungs-Sets bestehen jeweils aus den Artikeln 12, 13, 14. Sie können unter der Angabe der Bestell-Nr. des jeweiligen Kolben-Ø bestellt werden.

Serie C55

Befestigungsschraube

Bei der Montage des Zylinders über die Durchgangsbohrung sollte die lt. Tabelle angegebene Schraube verwendet werden.



Anm.) Zum Einbau einer durchgehenden Befestigungsschraube mit einem Durchmesser von 20 bis 100 mm muss die beiliegende Unterlegscheibe verwendet werden.

Befestigungsschraube für C55

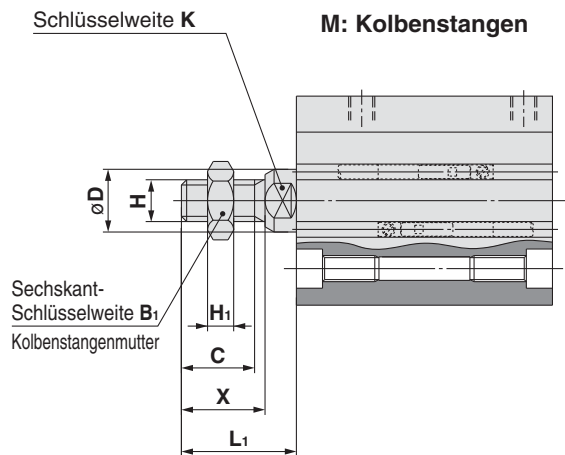
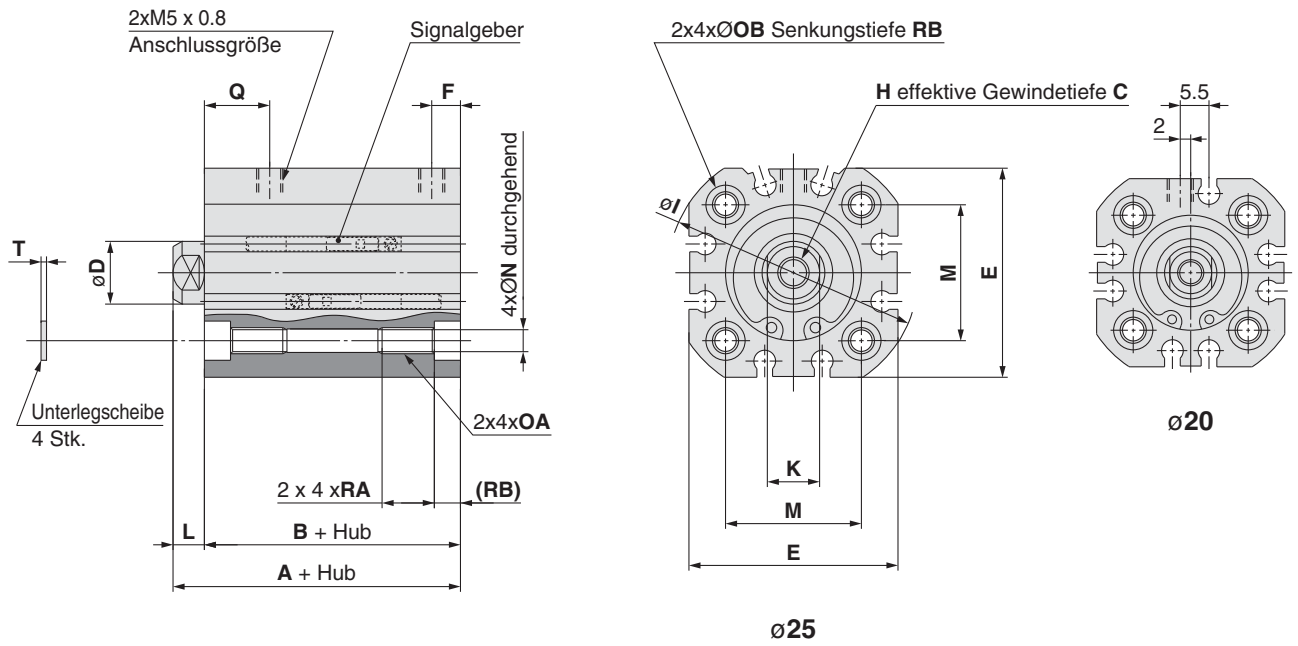
Modell	C	D	Befestigungsschraube	
C(D)55B20-5	7.2	45	M4 x 45 ℓ	
-10		50	x 50 ℓ	
-15		55	x 55 ℓ	
-20		60	x 60 ℓ	
-25		65	x 65 ℓ	
-30		70	x 70 ℓ	
-35		75	x 75 ℓ	
-40		80	x 80 ℓ	
-45		85	x 85 ℓ	
-50		90	x 90 ℓ	
-60				
-80		Befestigen Sie den Zylinder über die OA-Gewinde im Gehäuse.		
-100				
-125				
-150				
C(D)55B25-5	10.2	50	M4 x 50 ℓ	
-10		55	x 55 ℓ	
-15		60	x 60 ℓ	
-20		65	x 65 ℓ	
-25		70	x 70 ℓ	
-30		75	x 75 ℓ	
-35		80	x 80 ℓ	
-40		85	x 85 ℓ	
-45		90	x 90 ℓ	
-50		95	x 95 ℓ	
-60				
-80		Befestigen Sie den Zylinder über die OA-Gewinde im Gehäuse.		
-100				
-125				
-150				
C(D)55B32-5	10	55	M5 x 55 ℓ	
-10		60	x 60 ℓ	
-15		65	x 65 ℓ	
-20		70	x 70 ℓ	
-25		75	x 75 ℓ	
-30		80	x 80 ℓ	
-35		85	x 85 ℓ	
-40		90	x 90 ℓ	
-45		95	x 95 ℓ	
-50		100	x 100 ℓ	
-60		110	x 110 ℓ	
-80		130	x 130 ℓ	
-100	150	x 150 ℓ		
-125	Befestigen Sie den Zylinder über die OA-Gewinde im Gehäuse.			
-150				

Modell	C	D	Befestigungsschraube
C(D)55B40-5	9	55	M5 x 55 ℓ
-10		60	x 60 ℓ
-15		65	x 65 ℓ
-20		70	x 70 ℓ
-25		75	x 75 ℓ
-30		80	x 80 ℓ
-35		85	x 85 ℓ
-40		90	x 90 ℓ
-45		95	x 95 ℓ
-50		100	x 100 ℓ
-60		110	x 110 ℓ
-80		130	x 130 ℓ
-100	150	x 150 ℓ	
-125	Befestigen Sie den Zylinder über die OA-Gewinde im Gehäuse.		
-150			
C(D)55B50-5	8.4	55	M6 x 55 ℓ
-10		60	x 60 ℓ
-15		65	x 65 ℓ
-20		70	x 70 ℓ
-25		75	x 75 ℓ
-30		80	x 80 ℓ
-35		85	x 85 ℓ
-40		90	x 90 ℓ
-45		95	x 95 ℓ
-50		100	x 100 ℓ
-60		110	x 110 ℓ
-80		130	x 130 ℓ
-100	150	x 150 ℓ	
-125	Befestigen Sie den Zylinder über die OA-Gewinde im Gehäuse.		
-150			
C(D)55B63-5	9.4	60	M6 x 60 ℓ
-10		65	x 65 ℓ
-15		70	x 70 ℓ
-20		75	x 75 ℓ
-25		80	x 80 ℓ
-30		85	x 85 ℓ
-35		90	x 90 ℓ
-40		95	x 95 ℓ
-45		100	x 100 ℓ
-50		105	x 105 ℓ
-60		115	x 115 ℓ
-80		135	x 135 ℓ
-100	155	x 155 ℓ	
-125	Befestigen Sie den Zylinder über die OA-Gewinde im Gehäuse.		
-150			

Modell	C	D	Befestigungsschraube
C(D)55B80-10	11	70	M8 x 70 ℓ
-15		75	x 75 ℓ
-20		80	x 80 ℓ
-25		85	x 85 ℓ
-30		90	x 90 ℓ
-35		95	x 95 ℓ
-40		100	x 100 ℓ
-45		105	x 105 ℓ
-50		110	x 110 ℓ
-60		120	x 120 ℓ
-80		140	x 140 ℓ
-100		160	x 160 ℓ
-125	Befestigen Sie den Zylinder über die OA-Gewinde im Gehäuse.		
C(D)55B100-10	13	85	M8 x 85 ℓ
-15		90	x 90 ℓ
-20		95	x 95 ℓ
-25		100	x 100 ℓ
-30		105	x 105 ℓ
-35		110	x 110 ℓ
-40		115	x 115 ℓ
-45		120	x 120 ℓ
-50		125	x 125 ℓ
-60		135	x 135 ℓ
-80		155	x 155 ℓ
-100		175	x 175 ℓ
-125	Befestigen Sie den Zylinder über die OA-Gewinde im Gehäuse.		

Abmessungen

ø20, ø25



Kolbenstangen-Außengewinde (mm)

Kolbendurchmesser (mm)	B ₁	C	D	H	H ₁	K	L ₁	X
20	13	14	10	M8 x 1.25	5	8	22	16
25	13	14	12	M8 x 1.25	5	10	22	16

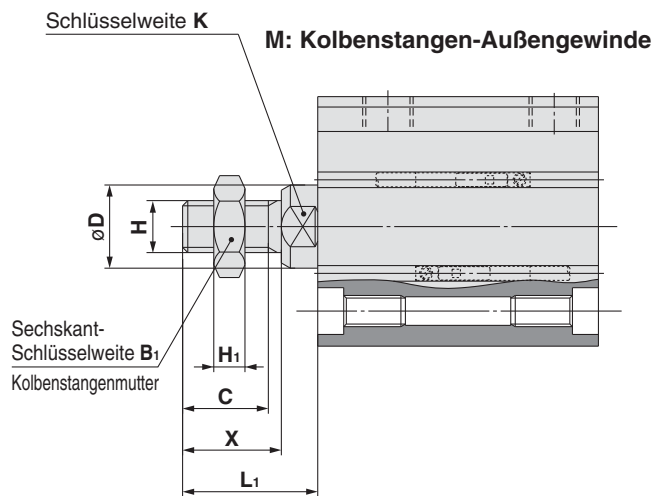
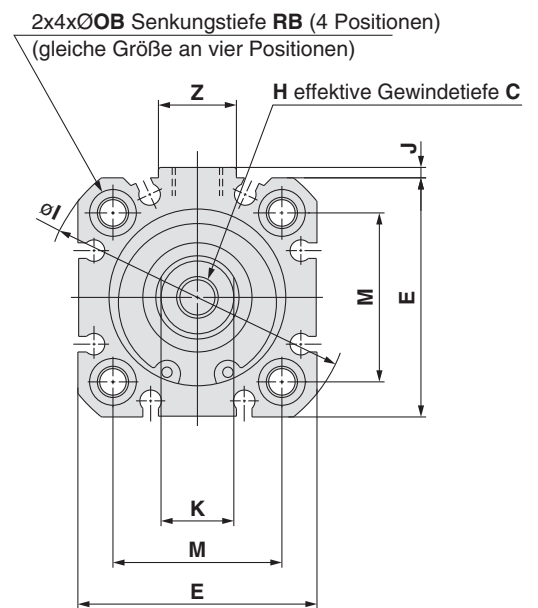
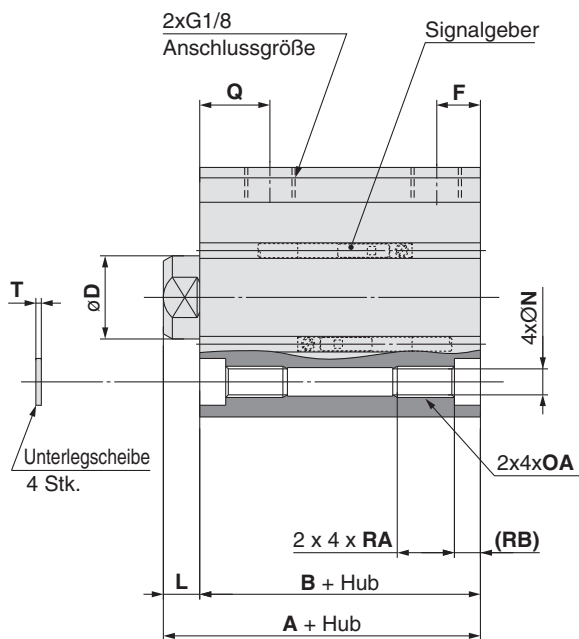
Grundausführung

Kolbendurchmesser (mm)	A	B	C	D	E	F	H	I	K	L	M	N	OA	OB	Q	RA	RB	T
20	43	37	10	10	36	5.5	M6 x 1.0	43	8	6	22	4.5	M5 x 0.8	7.5	10.5	10	5	0.8
25	45	39	10	12	40	5.5	M6 x 1.0	48	10	6	26	4.5	M5 x 0.8	7.5	10.5	10	5	0.8

Serie C55

Abmessungen

ø32 bis ø63



Kolbenstangen-Außengewinde (mm)

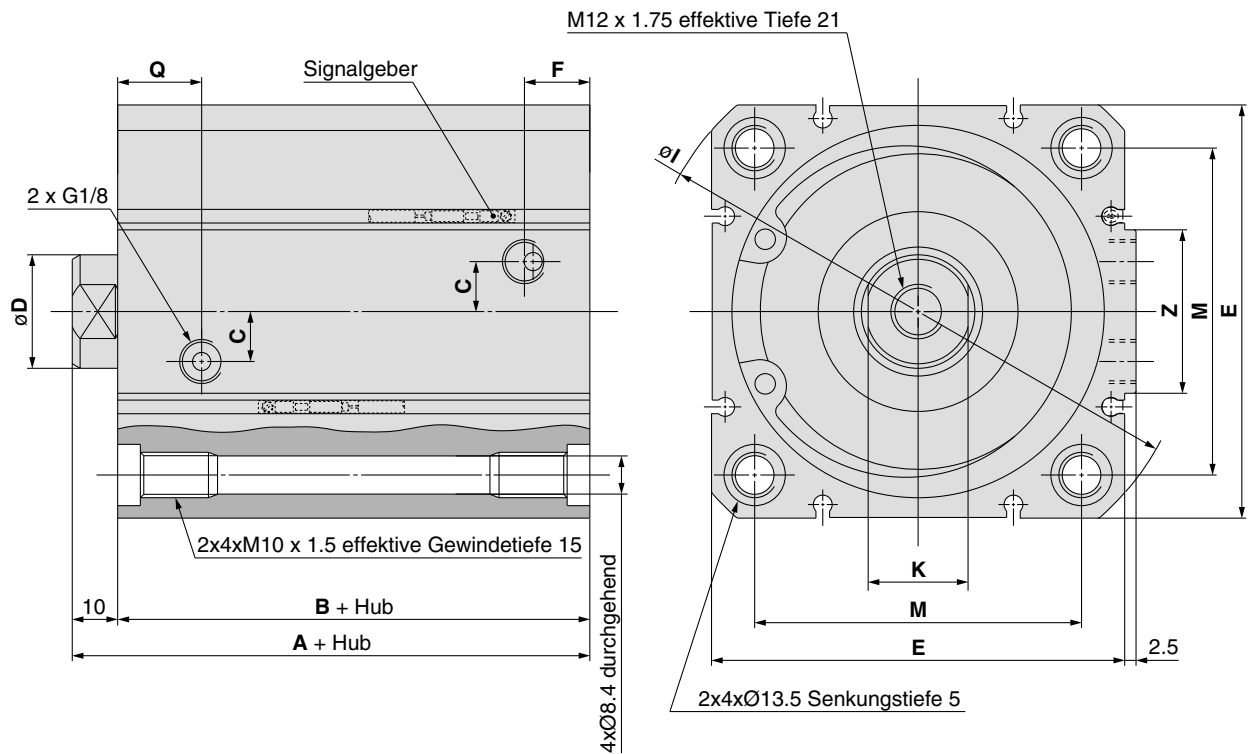
Kolbendurchmesser (mm)	B ₁	C	D	H	H ₁	K	L ₁	X
32	17	16.5	16	M10 x 1.25	6	14	26	19
40	17	16.5	16	M10 x 1.25	6	14	26	19
50	19	19.5	20	M12 x 1.25	7	17	30	22
63	19	19.5	20	M12 x 1.25	7	17	30	22

Grundauführung

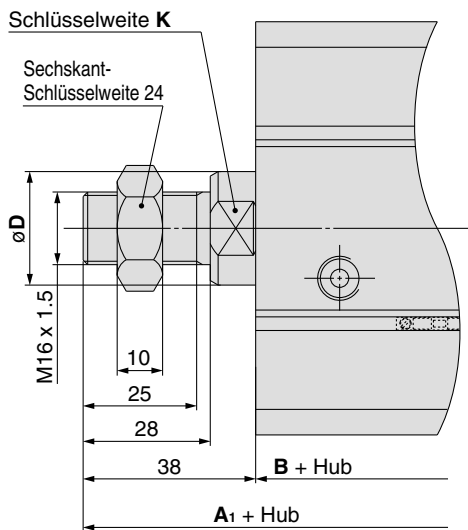
Kolbendurchmesser (mm)	A	B	C	D	E	F	H	I	J	K	L	M	N	OA	OB	Q	RA	RB	T	Z
32	51	44	12	16	46	8.5	M8 x 1.25	59	2	14	7	32.5	5.5	M6 x 1.0	9	14.5	11	5	1	15
40	52	45	12	16	52	9.5	M8 x 1.25	67	3	14	7	38	5.5	M6 x 1.0	9	14.5	11	5	1	17
50	53	45	16	20	64	10.5	M10 x 1.5	82	2	17	8	46.5	6.6	M8 x 1.25	10.5	13.5	15	5	1.6	17
63	57	49	16	20	74	14.5	M10 x 1.5	96	3	17	8	56.5	6.6	M8 x 1.25	10.5	15.5	15	5	1.6	17

Abmessungen

ø80, ø100



M: Kolbenstangen-Außengewinde



Grundausführung

(mm)

Kolbendurchmesser (mm)	A	B	C	D	E	F	I	K	M	Q	Z
80	64	54	11	25	91	15	121	22	72	19	36
100	77	67	14	30	111	18	145	27	89	26	42

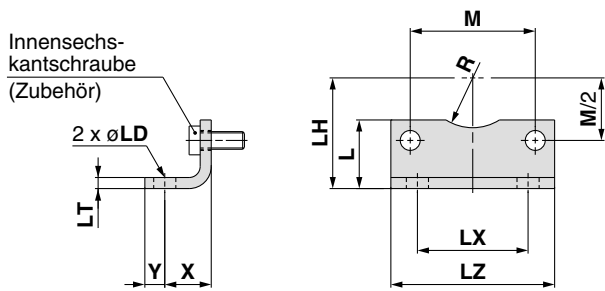
Kolbenstangen-Außengewinde (mm)

Kolbendurchmesser (mm)	A ₁
80	92
100	106.5

Serie C55

Befestigungselement

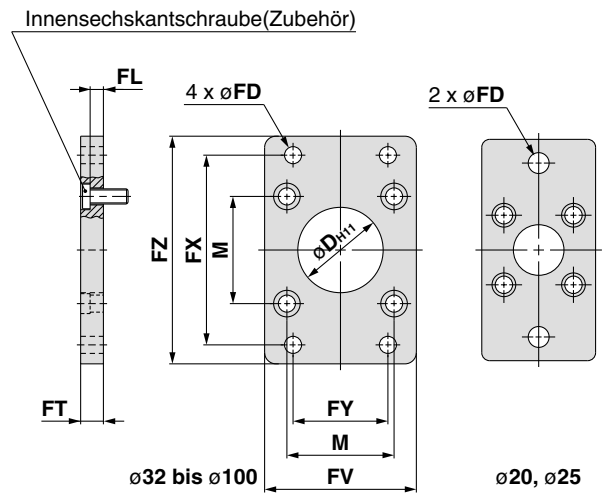
Fußbefestigung



(mm)

Kolbendurchmesser (mm)	L	LD	LH	LT	LX	LZ	M	R	X	Y	Innensechskantschraube
20	22	7	27	4	22	36	22	8	16	7	M5
25	22	7	29	4	26	40	26	10	16	7	M5
32	24.5	7	33.5	4	32	46	32.5	15	16	7	M6
40	26	10	38	4	36	52	38	17.5	18	9	M6
50	31	10	45	5	45	64	46.5	20	21	9	M8
63	31	10	50	5	50	74	56.5	22.5	21	9	M8
80	38.5	12	63	6	63	96	72	—	26	11	M10
100	45	14.5	74	6	75	116	89	—	27	13	M10

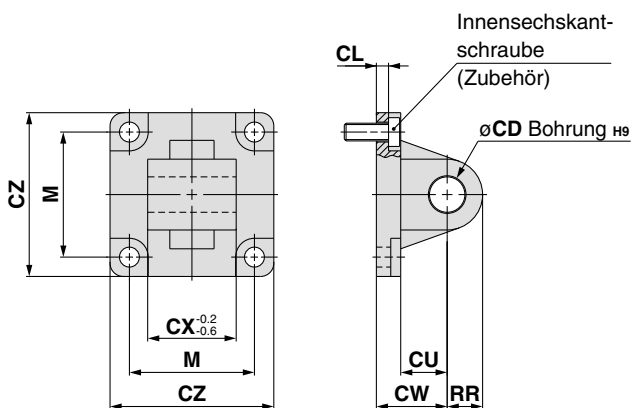
Flanschbefestigung



(mm)

Kolbendurchmesser (mm)	D	M	FD	FL	FT	FV	FX	FY	FZ	Innensechskantschraube
20	16	22	6.6	2.8	8	38	55	—	68	M5
25	16	26	6.6	2.8	8	38	60	—	73	M5
32	30	32.5	7	5	10	50	64	32	79	M6
40	35	38	9	5	10	55	72	36	90	M6
50	40	46.5	9	6	12	70	90	45	110	M8
63	45	56.5	9	6	12	80	100	50	120	M8
80	45	72	12	8	16	100	126	63	153	M10
100	55	89	14	8	16	120	150	75	178	M10

Schwenkbefestigung



(mm)

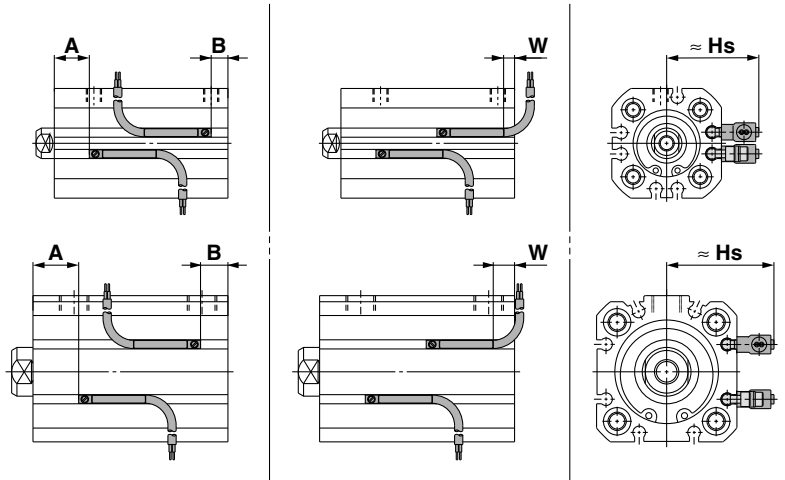
Kolbendurchmesser (mm)	CD _{H9}	CL	CU	CW	CX	CZ	M	RR	Innensechskantschraube
20	8	3	12	20	16	35	22	9	M5
25	8	3	12	20	16	40	26	9	M5
32	10	5.5	12	22	26	45	32.5	9.5	M6
40	12	5.5	15	25	28	51	38	12	M6
50	12	6.5	15	27	32	64	46.5	12	M8
63	16	6.5	20	32	40	74	56.5	16	M8
80	16	10	20	36	50	94	72	16	M10
100	20	10	25	41	60	113	89	20	M10

Korrekte Signalgebereinbau (Erfassung des Hubendes) und -höhe

Reed-Schalter
D-A9□

elektronischer Signalgeber
D-M9□
D-M9□W
D-M9□AL
D-P3DW□

∅20, ∅25



∅32, ∅40, ∅50, ∅63, ∅80, ∅100

* Die in nachstehender Tabelle genannten Werte sind Richtwerte bei der Montage der Signalgeber für die Abfrage des Hubendes. Hinsichtlich der aktuellen Einstellung der Signalgeber sollten sie erst nach der Betriebsprobe eingestellt werden.

Signalgebermodell Kolben-∅ (mm)	D-A9□			D-M9□ D-M9□W			D-M9□AL			D-P3DW□			
	A	B	W	A	B	W	A	B	W	A	B	W	Hs
20	11.5	5.5	1 (3.5)	15.5	9.5	-0.5	15.5	9.5	-2.5	6.0	0.5	-3.0	30
25	12.5	7.5	3 (5.5)	16.5	11.5	1.5	16.5	11.5	-0.5	7	2.5	-1	32
32	14.5	9.5	5 (7.5)	18.5	13.5	3.5	18.5	13.5	1.5	9.5	4	1	35
40	13	12	7.5 (10)	17	16	6	17	16	4	8	7	3.5	38
50	9.5	15.5	11 (13.5)	13.5	19.5	9.5	13.5	19.5	7.5	4.5	10.5	7	44
63	10.5	18.5	14 (16.5)	14.5	22.5	12.5	14.5	22.5	10.5	5.5	13.5	10	49
80	16.5	17.5	13 (15.5)	20.5	21.5	11.5	20.5	21.5	9.5	11.5	12.5	9	57.5
100	24.5	22.5	18 (20.5)	28.5	26.5	16.5	28.5	26.5	14.5	19.5	17.5	14	67.5

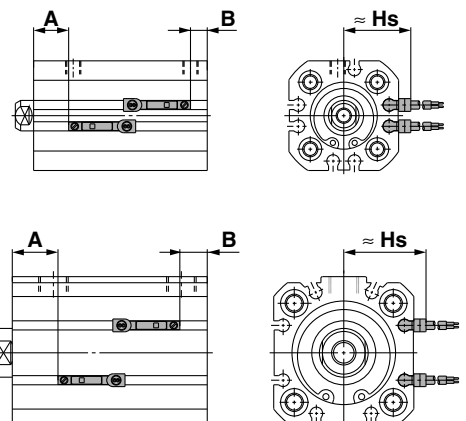
Die Abmessungen in () gelten für D-A96.

Ein negatives Vorzeichen in der Tabelle W weist darauf hin, dass der Signalgeber über das Zylindergehäuse hinaus steht.

Reed-Schalter
D-A9□V

elektronischer Signalgeber
D-M9□V
D-M9□WV
D-M9□AVL

∅20, ∅25



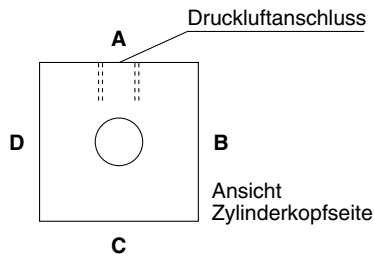
∅32, ∅40, ∅50, ∅63, ∅80, ∅100

* Hinsichtlich der aktuellen Einstellung der Signalgeber sollten sie erst nach der Betriebsprobe eingestellt werden.

Signalgebermodell Kolben-∅ (mm)	D-A9□V			D-M9□V D-M9□WV D-M9□AVL		
	A	B	Hs	A	B	Hs
20	11.5	5.5	22	15.5	9.5	24
25	12.5	7.5	24	16.5	11.5	26
32	14.5	9.5	27	18.5	13.5	29
40	13	12	30	17	16	32
50	9.5	15.5	36	13.5	19.5	38
63	10.5	18.5	41	14.5	22.5	43
80	16.5	17.5	49.5	20.5	21.5	52
100	24.5	22.5	60	28.5	26.5	62

Mögliche Montageflächen und Anzahl der Befestigungsnuten für die Signalgeber (Direktmontage)

Nachstehende Tabelle zeigt die möglichen Montageflächen sowie die Anzahl der Befestigungsnuten für die Signalgebermontage entsprechend der jeweiligen Signalgeberausführung.



Bei der Montage des D-P3DW□ auf der Seite der Druckluftanschlüsse von Zylindern mit Ø20 und Ø25 kommt es zu Behinderung durch montierte Steckverbindungen, daher muß er auf einer der anderen Seiten montiert werden. Drehen Sie bei Winkel-Steckverbindungen den Anschluss in die entgegengesetzte Richtung des D-P3DW□, um Behinderungen zu vermeiden. Wenden Sie sich bei weiteren Fragen bitte an SMC.

Signalgebermodell	D-A9□, M9□				D-P3DW□			
	A (Befestigungsnut-Nr.)	B (Befestigungsnut-Nr.)	C (Befestigungsnut-Nr.)	D (Befestigungsnut-Nr.)	A (Befestigungsnut-Nr.)	B (Befestigungsnut-Nr.)	C (Befestigungsnut-Nr.)	D (Befestigungsnut-Nr.)
Kolbendurchmesser (mm)								
20	○ (1)	○ (2)	○ (2)	○ (2)	×	○ (2)	○ (2)	○ (2)
25	○ (2)	○ (2)	○ (2)	○ (2)	×	○ (2)	○ (2)	○ (2)
32	○ (2)	○ (2)	○ (2)	○ (2)	×	○ (2)	○ (2)	○ (2)
40	○ (2)	○ (2)	○ (2)	○ (2)	×	○ (2)	○ (2)	○ (2)
50	○ (2)	○ (2)	○ (2)	○ (2)	×	○ (2)	○ (2)	○ (2)
63	○ (2)	○ (2)	○ (2)	○ (2)	×	○ (2)	○ (2)	○ (2)
80	○ (2)	○ (2)	○ (2)	○ (2)	○ (2)	○ (2)	○ (2)	○ (2)
100	○ (2)	○ (2)	○ (2)	○ (2)	○ (2)	○ (2)	○ (2)	○ (2)

Betriebsbereich

Signalgebermodell	Kolbendurchmesser (mm)							
	20	25	32	40	50	63	80	100
D-A9□(V)	9	9	9	9	9	10.5	14	10.5
D-M9□(V) D-M9□W(V) D-M9□A(V)	5	4.5	5	4	4.5	5	10	8
D-P3DW□	5	5.5	5.5	5.5	5.5	6.5	9	7

* Die angegebenen Betriebsbereiche beinhalten die Hysterese. Sie gelten nur als Richtwerte und können nicht garantiert werden (Abweichungen von ca. ±30% sind zu berücksichtigen).
Je nach der Einsatzumgebung können sich deutliche Unterschiede zu den angegebenen Werten ergeben.

Mindesthub für Signalgebermontage

Kolbendurchmesser (mm)	Signalgebermodell Anzahl montierter Signalgeber	(mm)							
		D-A9□	D-A9□V	D-M9□	D-M9□W D-M9□A	D-M9□V	D-M9□WV	D-M9□AV	D-P3DW□
20	2 Stk.	10	10	15	15	5	10	10	15
	1 Stk.	10	5	15	15	5	5	10	15
25	2 Stk.	10	10	10	15	5	10	10	15
	1 Stk.	10	5	10	15	5	5	10	15
32, 40, 50	2 Stk.	10	10	10	15	5	10	10	10
	1 Stk.	10	5	10	15	5	5	10	10
63	2 Stk.	10	10	10	15	5	10	10	10
	1 Stk.	5	5	5	15	5	5	10	10
80, 100	2 Stk.	10	10	15	15	5	10	10	10
	1 Stk.	10	5	15	15	5	5	10	10

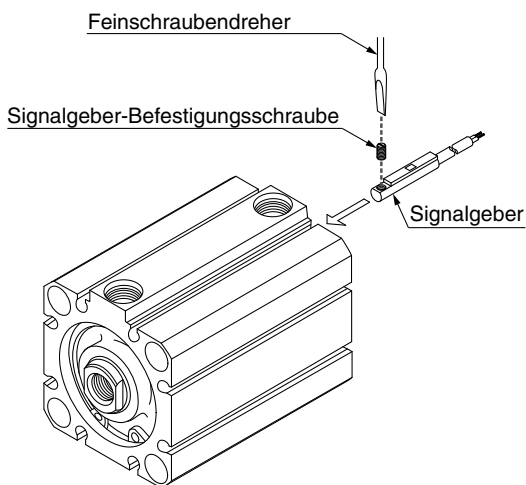
Montage des Signalgebers/Direktmontage

Gehen Sie bei der Signalgebermontage entsprechend den nachfolgenden Darstellungen vor.

<Verwendbare Signalgeber>

elektronischer Signalgeber.....D-M9□(V)
 D-M9□W(V)
 D-M9□A(V)
 Reed-Schalter.....D-A□(V)

Ø20 bis Ø100



Verwenden Sie zum Festziehen der Signalgeber-Befestigungsschraube einen Feinschraubendreher mit einem Griffdurchmesser von 5 bis 6 mm.

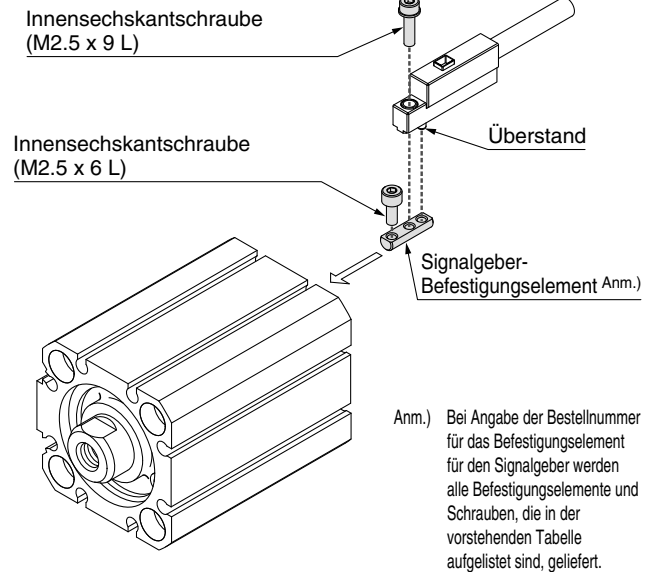
Anzugsdrehmoment für Signalgeber-Befestigungsschrauben (N·m)

Signalgebermodell	Anzugsdrehmoment
D-M9□(V) D-M9□W(V) D-M9□A(V)L	0.05 bis 0.15
D-A9□(V)	0.10 bis 0.20

<Verwendbare Signalgeber>

elektronischer Signalgeber.....D-P3DW□

Ø20 bis Ø100



verwendbare Signalgeber	Bestell-Nr. Signalgeber-Befestigungselement
D-P3DW□	BQ3-032S

- Führen Sie den herausstehenden Teil auf der Rückseite des Signalgebers in die passende Seite des Befestigungselements ein und befestigen Sie beide vorübergehend, indem Sie die Innensechskantschraube (M2.5 x 9L) um 1 bis 2 Umdrehungen festziehen.
- Führen Sie das vorübergehend festgezogene Befestigungselement in die passende Montagenum des Zylinders/Antriebs ein und schieben Sie den Signalgeber über die Nut auf den Zylinder/Antrieb.
- Überprüfen Sie die Abfrageposition des Signalgebers und befestigen Sie den Signalgeber sicher mit den Innensechskantschrauben (M2.5 x 6 L, M2.5 x 9 L)*.
- Ändert sich die Abfrageposition, gehen Sie zurück zu Schritt ②.

* Mit der Innensechskantschraube (M2.5 x 6L) werden Befestigungselement und Zylinder/Antrieb befestigt.
 Auf diese Weise kann der Signalgeber ausgetauscht werden, ohne dass die Signalgeber-Einbaulage neu eingestellt werden muss.

- Anm. 1) Stellen Sie sicher, dass der Signalgeber mit der passenden Nut zum Schutz des Signalgebers bedeckt ist.
- Anm. 2) Das Anzugsdrehmoment der Innensechskantschraube (M2.5 x 6 L, M2.5 x 9 L) beträgt 0.2 bis 0.3 N·m.
- Anm. 3) Ziehen Sie die Innensechskantschrauben gleichmäßig fest.
- Anm. 4) Wenn bei Zylinder Ø80 bis Ø100, der Sechskant der Steckverbindung die Montage des D-P3DW[] behindert, kann die Steckverbindung stärker angezogen werden, um die Behinderung zu beseitigen.
 Drehen Sie bei Winkel-Steckverbindungen den Anschluss in die entgegengesetzte Richtung des Signalgebers, um Behinderungen zu vermeiden.
 Besonders bei der Auswahl von Drosselrückschlagventilen mit Steckverbindungen oder Drosselentlüftungsventilen muß auf mögliche Behinderungen bei der Montage geachtet werden.
- Anm. 5) Wenn Zylinder mit Signalgeber bestellt werden, sind das Zylindergehäuse/der Signalgeber und das Signalgeber-Befestigungselement im Lieferumfang enthalten.

Vor der Inbetriebnahme

Technische Daten Signalgeber 1

⚠ Produktspezifische Sicherheitshinweise

Technische Daten Signalgeber

Typ	Reed-Schalter	elektronischer Signalgeber
Kriechstrom	ohne	3-adrig: 100 µA, 2-Draht: max. 0.8 mA
Ansprechzeit	1.2 ms	max. 1 ms
Stoßfestigkeit	300 m/s ²	1.000 m/s ²
Isolationswiderstand	min. 50 MΩ bei 500 MVDC (zwischen Anschlusskabel und Gehäuse)	
Prüfspannung	1500 VAC für 1 Minute (zwischen Anschlusskabel und Gehäuse)	1000 VAC für 1 Minute (zwischen Anschlusskabel und Gehäuse)
Umgebungstemperatur	-10 bis 60°C	
Schutzklasse	IEC60529 Standard IP67	

Anschlusskabellänge

Angaben zur Anschlusskabellänge
(Beispiel)

D-M9BW **L**

● Anschlusskabellänge

—	0.5 m
M	1 m
L	3 m
Z	5 m

Anm. 1) Anschlusskabellänge Z: 5 m
verwendbare Signalgeber
elektronischer Signalgeber: standardmäßig Anfertigung auf Bestellung.

Anm. 2) Anschlusskabelängentoleranz

Anschlusskabellänge	Toleranz
0.5 m	±15 mm
1 m	±30 mm
3 m	±90 mm
5 m	±150 mm

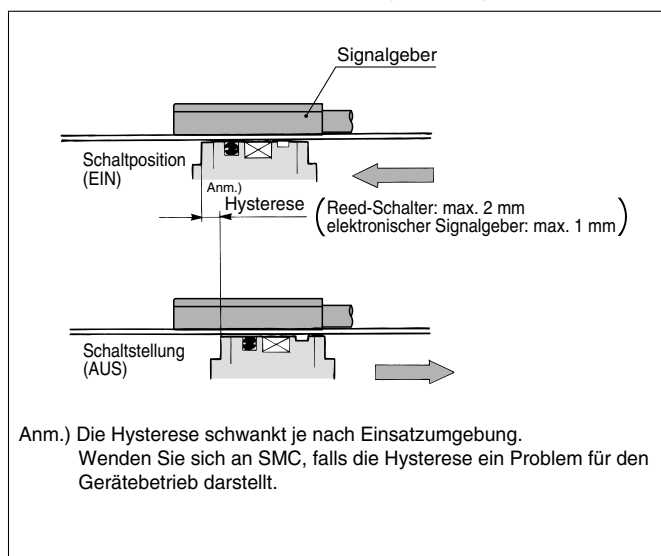
Vor der Inbetriebnahme

Technische Daten Signalgeber 2

! Produktspezifische Sicherheitshinweise

Hysterese der Signalgeber

Als Hysterese bezeichnet man die Distanz zwischen der Stelle, an der die Kolbenbewegung einen Signalgeber aktiviert und der Stelle, an der die Rückfahrbewegung den Signalgeber ausschaltet. Die Hysterese ist in einem Teil des Betriebsbereichs enthalten (eine Seite).



Kontaktschutzbox: CD-P11, CD-P12

<Verwendbares Signalgebermodell>

D-A9/A9□V

Oben genannte Signalgeber sind nicht mit integrierter Funkenlöschung ausgestattet. Kontaktschutzboxen sind bei elektronischen Signalgebern aufgrund ihrer Konstruktion nicht erforderlich.

Benutzen Sie deshalb eine Kontaktschutzbox zum Signalgeber in folgenden Fällen:

- ① Wenn eine induktive Last angesteuert wird.
- ② Wenn die Anschlusskabelänge 5 m übersteigt.
- ③ Bei einer Betriebsspannung von 100 V AC.

Die Lebensdauer der Kontakte kann sich durch den permanenten Erregungszustand verkürzen.

Bei einer Betriebsspannung von 110 V AC.

Liegt die Betriebsspannung 10% über dem Wert für die oben genannten verwendbaren Signalgeber, ist eine Kontaktschutzbox (CD-P11) zu verwenden, um den oberen Grenzwert für den Arbeitsstrom um 10% zu verringern, damit dieser im Arbeitsstrombereich von 110 V AC liegt.

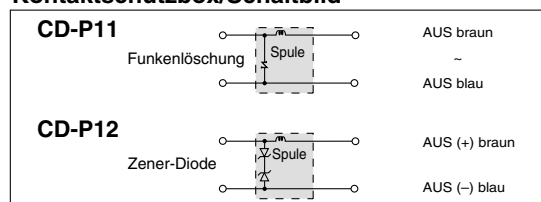
Technische Daten Kontaktschutzbox

Bestell-Nr.	CD-P11		CD-P12
Betriebsspannung	max. 100 V AC	200 V AC	24 V DC
max. Strom	25 mA	12.5 mA	50 mA

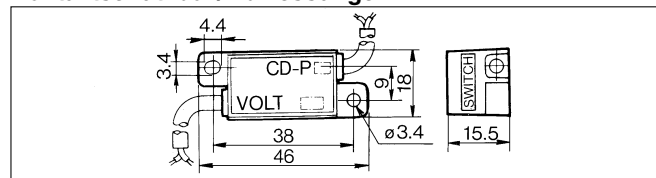
* Anschlusskabelänge — Signalgeberseite 0.5 m
Lastseite 0.5 m



Kontaktschutzbox/Schaltbild



Kontaktschutzbox/Abmessungen



Kontaktschutzbox/Anschluss

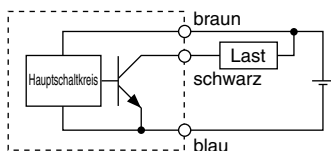
Verbinden Sie beim Anschluss eines Signalgebers an eine Kontaktschutzbox das Kabel der Kontaktschutzbox mit der Markierung SWITCH mit dem Signalgeberkabel. Der Signalgeber muss außerdem möglichst nahe an der Kontaktschutzbox montiert werden. Dabei darf das Anschlusskabel höchstens 1 Meter lang sein.

Vor der Inbetriebnahme

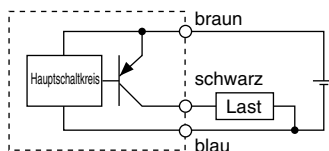
Signalgeber Anschlussbeispiele

Grundsätzliches

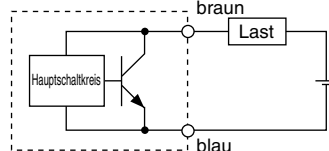
3-Draht-System, NPN elektronischer Signalgeber



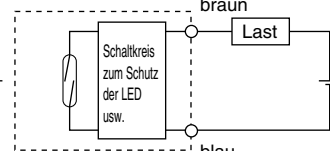
3-Draht-System, PNP elektronischer Signalgeber



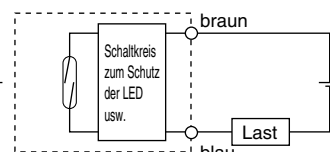
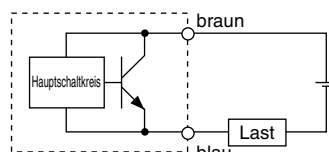
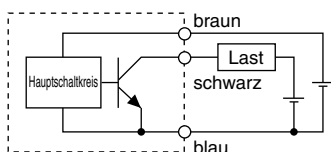
2-Draht-System elektronischer Signalgeber



2-Draht-System Reed-Schalter



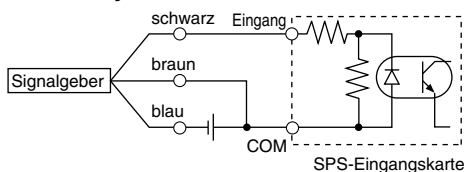
(Getrennte Stromversorgung für Signalgeber und Last)



Beispiele für Anschluss an SPS

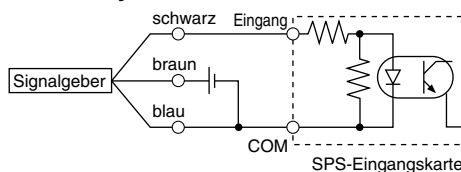
Spezifizierung für Anschluss an SPS mit COMMON Plus

3-Draht-System, NPN



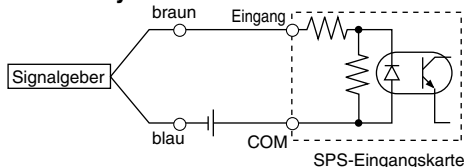
Spezifizierung für Anschluss an SPS mit COMMON Minus

3-Draht-System, PNP

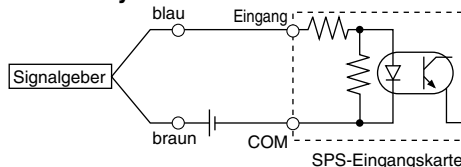


Der Anschluss an speicherprogrammierbare Steuerungen muss gemäß den Spezifikationen der Steuerungen erfolgen.

2-Draht-System



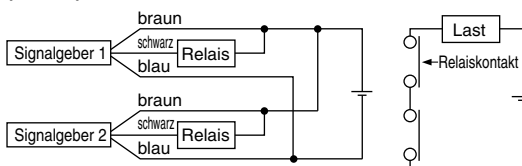
2-Draht-System



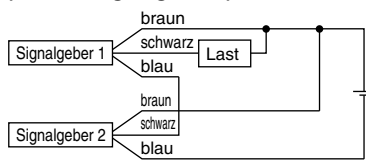
Beispiele für serielle Schaltung (AND) und Parallelschaltung (OR)

3-Draht-System

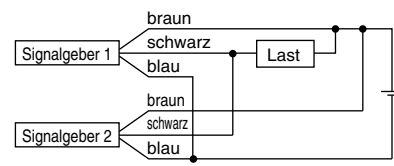
AND-Schaltung für NPN-Ausgang (Relais)



AND-Schaltung für NPN-Ausgang (nur mit Signalgebern)



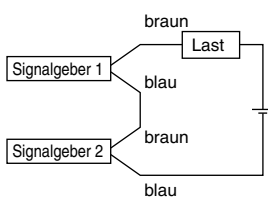
OR-Schaltung für NPN-Ausgang



Die LEDs leuchten auf, wenn beide Signalgeber eingeschaltet sind.

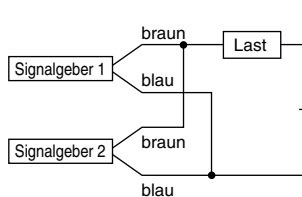
2-Draht-System

2-Draht-System mit 2 seriell geschalteten Signalgebern



Wenn zwei Signalgeber in Serie geschaltet sind, können Störungen auftreten, da die Betriebsspannung im eingeschalteten Zustand abnimmt. Die LEDs leuchten auf, wenn beide Signalgeber eingeschaltet sind.

2-Draht-System mit 2 parallel geschalteten Signalgebern



Elektronischer Signalgeber
Wenn zwei Signalgeber parallel geschaltet sind, können Störungen auftreten, da die Betriebsspannung im ausgeschalteten Zustand ansteigt.

Reed
Da kein Kriechstrom auftritt, steigt die Betriebsspannung beim Umschalten in die Position AUS nicht an. Abhängig von der Anzahl der eingeschalteten Signalgeber leuchtet die LED jedoch mitunter schwächer oder gar nicht, da der Strom sich aufteilt oder abnimmt.

$$\begin{aligned} \text{Betriebsspannung bei EIN} &= \text{Versorgungsspannung} - \text{Restspannung} \times \text{Anzahl} \\ &= 24 \text{ V} - 4 \text{ V} \times \text{Anzahl} \\ &= 16 \text{ V} \end{aligned}$$

Beispiel: Versorgungsspannung: 24 VDC
innerer Spannungsabfall Signalgeber: 4 V

$$\begin{aligned} \text{Betriebsspannung bei AUS} &= \text{Kriechstrom} \times \text{Anzahl} \times \text{Lastimpedanz} \\ &= 1 \text{ mA} \times \text{Anzahl} \times 3 \text{ k}\Omega \\ &= 6 \text{ V} \end{aligned}$$

Beispiel: Lastimpedanz: 3 kΩ
Kriechstrom des Signalgebers: 1 mA

Elektronischer Signalgeber Direktmontage

D-M9N(V)/D-M9P(V)/D-M9B(V)



Weitere Details zu Produkten, die internationalen Standards entsprechen, finden Sie auf der Webseite von SMC.

eingegossene Kabel

- 2-adrige Ausführung mit reduziertem max. Strom (2.5 bis 40 mA)
- 1.5-mal flexibler als konventionelles Modell (SMC-Vergleich)
- flexible Kabel als Standardausführung



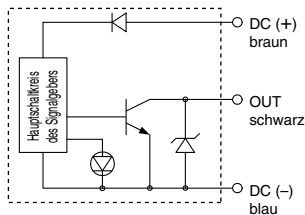
Achtung

Sicherheitshinweise

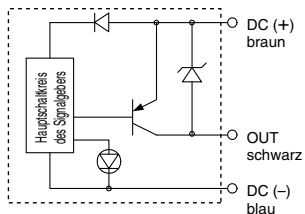
Befestigen Sie den Signalgeber mit der am Gehäuse angebrachten Schraube. Wird eine andere als die mitgelieferte Schraube benutzt, kann der Signalgeber beschädigt werden.

Interner Schaltkreis Signalgeber

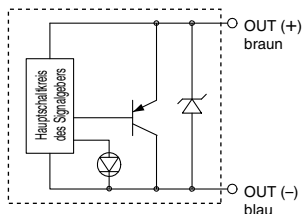
D-M9N(V)



D-M9P(V)



D-M9B(V)



Technische Daten Signalgeber

SPS: speicherprogrammierbare Steuerung

D-M9□, D-M9□V (mit Betriebsanzeige)						
Signalgebermodell	D-M9N	D-M9NV	D-M9P	D-M9PV	D-M9B	D-M9BV
elektrische Eingangsrichtung	axial	vertikal	axial	vertikal	axial	vertikal
Anschlussart	3-Draht-System				2-Draht-System	
Ausgang	NPN		PNP		—	
Anwendung	IC-Steuerung, Relais, SPS				24 VDC Relais, SPS	
Versorgungsspannung	5, 12, 24 VDC (4.5 bis 28 V)				—	
Stromverbrauch	max. 10 mA				—	
Betriebsspannung	max. 28 VDC		—		24 VDC (10 bis 28 VDC)	
Arbeitsstrombereich und max. Strom	max. 40 mA				2.5 bis 40 mA	
Interner Spannungsabfall	max. 0.8 V bei 10 mA (max. 2 V bei 40 mA)				max. 4 V	
Kriechstrom	100 µA max. bei 24 VDC				max. 0.8 mA	
Betriebsanzeige	EIN: rote LED leuchtet					
Standard	CE-Kennzeichnung					

- Anschlusskabel — ölbeständiges flexibles Vinylkabel: $\varnothing 2.7 \times 3.2$ oval, 0.15 mm², 2-adrig (D-M9B(V)), 3-adrig (D-M9N(V), D-M9P(V))

Anm. 1) Allgemeine technische Daten für elektronische Signalgeber siehe Seite 13.

Anm. 2) Anschlusskabelängen siehe Seite 13.

Gewicht

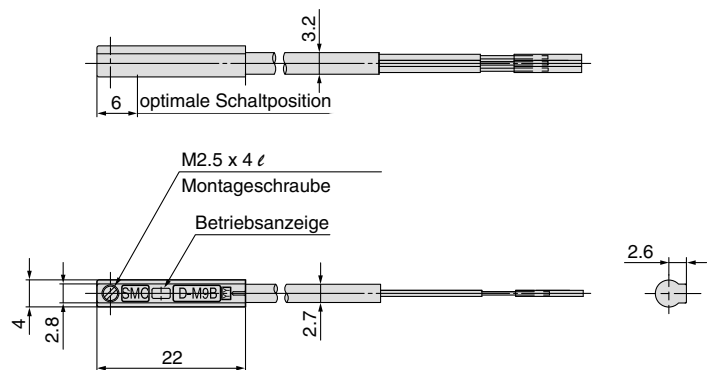
(g)

Signalgebermodell	D-M9N(V)	D-M9P(V)	D-M9B(V)
Anschlusskabellänge (m)	0.5	8	7
	1	14	13
	3	41	38
	5	68	63

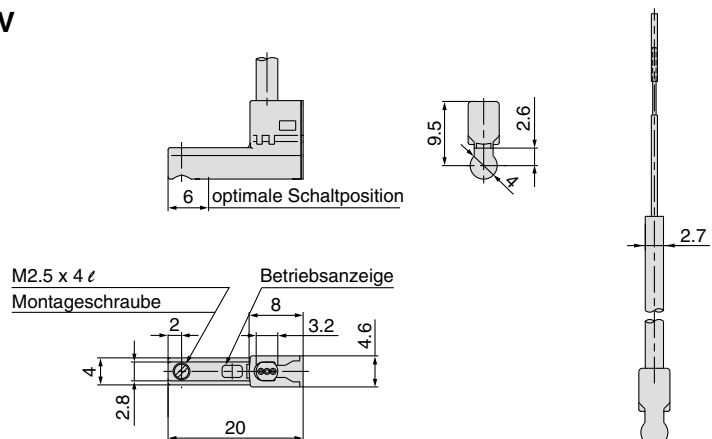
Abmessungen

(mm)

D-M9□



D-M9□V



Elektronischer Signalgeber mit 2-farbiger Anzeige Direktmontage D-M9NW(V)/D-M9PW(V)/D-M9BW(V)



Weitere Details zu Produkten, die internationalen Standards entsprechen, finden Sie auf der Webseite von SMC.

eingegossene Kabel

- 2-Draht Ausführung mit reduziertem max. Strom (2,5 bis 40 mA)
- 1.5-mal flexibler als konventionelles Modell (SMC-Vergleich)
- flexible Kabel als Standardausführung
- Die optimale Schaltposition kann anhand der Farbe der leuchtenden LED bestimmt werden. (rot → grün ← rot)



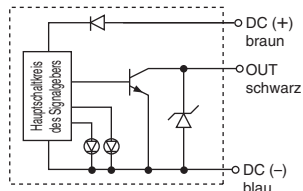
⚠ Achtung

Sicherheitshinweise

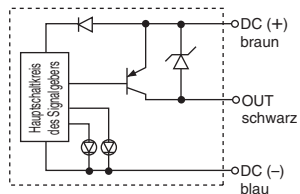
Befestigen Sie den Signalgeber mit der am Gehäuse angebrachten Schraube. Wird eine andere als die mitgelieferte Schraube benutzt, kann der Signalgeber beschädigt werden.

Interner Schaltkreis Signalgeber

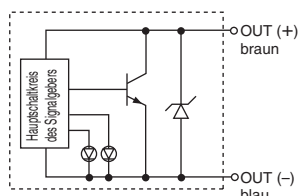
D-M9NW(V)



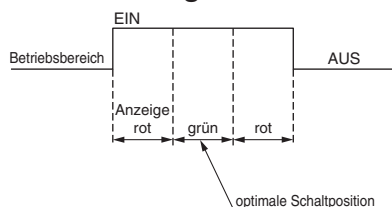
D-M9PW(V)



D-M9BW(V)



Betriebsanzeige



Technische Daten Signalgeber

SPS: speicherprogrammierbare Steuerung

D-M9□W, D-M9□WV (mit Betriebsanzeige)						
Signalgebermodell	D-M9NW	D-M9NWV	D-M9PW	D-M9PWV	D-M9BW	D-M9BWV
elektrische Eingangsrichtung	axial	vertikal	axial	vertikal	axial	vertikal
Anschlussart	3-Draht			2-Draht		
Ausgang	NPN		PNP		—	
Anwendung	IC-Steuerung, Relais, SPS				24 VDC Relais, SPS	
Versorgungsspannung	5, 12, 24 VDC (4.5 bis 28 V)				—	
Stromverbrauch	max. 10 mA				—	
Betriebsspannung	max. 28 VDC		—		24 VDC (10 bis 28 VDC)	
Arbeitsstrombereich und max. Strom	max. 40 mA				2.5 bis 40 mA	
Interner Spannungsabfall	max. 0.8 V bei 10 mA (max. 2 V bei 40 mA)				max. 4 V	
Kriechstrom	100 µA max. bei 24 VDC				max. 0.8 mA	
Betriebsanzeige	Betriebsposition..... rote LED leuchtet optimale Schaltposition..... grüne LED leuchtet.					
Standard	CE-Kennzeichnung					

- Anschlusskabel — ölbeständiges flexibles Vinylkabel: ø2.7 x 3.2 oval, 0.15 mm², 2-adrig (D-M9BW(V)), 3-adrig (D-M9NW(V), D-M9PW(V))

Anm. 1) Allgemeine technische Daten für elektronische Signalgeber siehe Seite 13.

Anm. 2) Anschlusskabelängen siehe Seite 13.

Gewicht

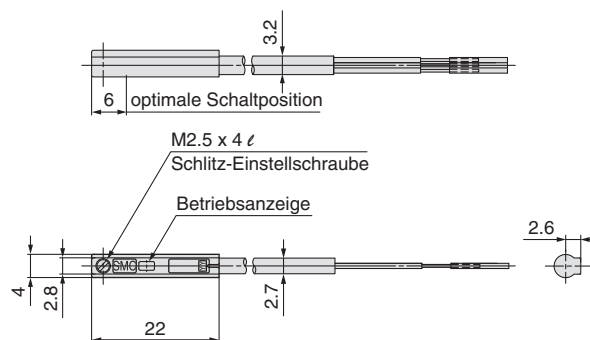
(g)

Signalgebermodell	D-M9NW(V)	D-M9PW(V)	D-M9BW(V)
Anschlusskabellänge (m)	0.5	8	8
	1	14	14
	3	41	41
	5	68	68

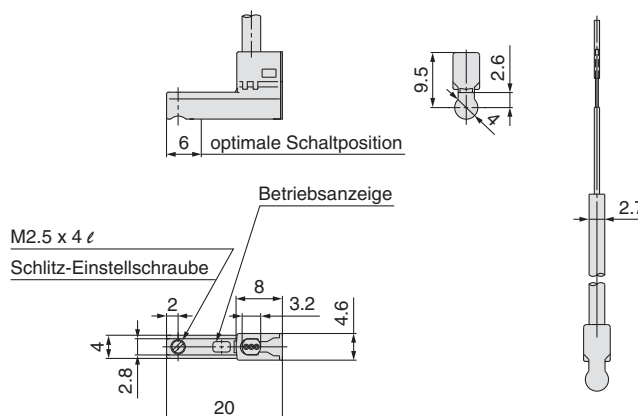
Abmessungen

(mm)

D-M9□W



D-M9□WV



Wasserfester elektronischer Signalgeber mit 2-farbiger Anzeige: Direktmontage D-M9NA(V)/D-M9PA(V)/D-M9BA(V) C €

eingegossenes Kabel

- wasserfeste (Kühlmittel) Ausführung
- 2-adrige Ausführung mit reduziertem max. Strom (2.5 bis 40 mA).
- Die optimale Schaltposition kann anhand der Farbe der leuchtenden LED bestimmt werden (rot → grün ← rot).
- Flexikabel als Standardausführung



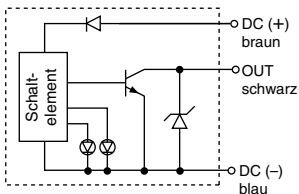
⚠ Achtung

Sicherheitshinweise

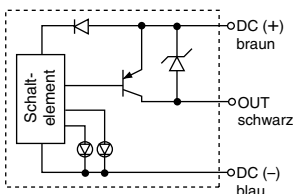
Befestigen Sie den Signalgeber mit der dafür vorgesehenen, am Signalgebergehäuse angebrachten Schraube. Werden andere als die angegebenen Schrauben benutzt, kann der Signalgeber beschädigt werden.

Interner Schaltkreis Signalgeber

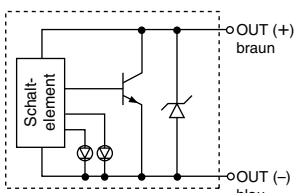
D-M9NA(V)



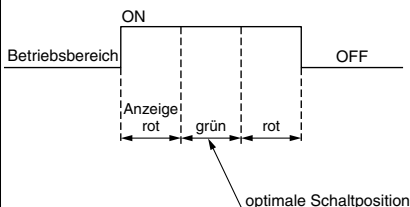
D-M9PA(V)



D-M9BA(V)



Betriebsanzeige



Technische Daten Signalgeber

SPS: Speicherprogrammierbare Steuerung

D-M9□A(V) (mit Betriebsanzeige)						
Signalgebermodell	D-M9NA	D-M9NAV	D-M9PA	D-M9PAV	D-M9BA	D-M9BAV
elektrische Eingangsrichtung	axial	vertikal	axial	vertikal	axial	vertikal
Verdrahtung	3-Draht			2-Draht		
Ausgang	NPN		PNP		—	
zulässige Last	IC-Steuerung, Relais, SPS				24 VDC Relais, SPS	
Versorgungsspannung	5, 12, 24 VDC (4.5 bis 28 V)				—	
Stromaufnahme	max. 10 mA				—	
Betriebsspannung	max. 28 VDC		—		24 VDC (10 bis 28 VDC)	
Arbeitsstrombereich und max. Strom	max. 40 mA				2.5 bis 40 mA	
interner Spannungsabfall	max. 0.8 V bei 10 mA (max. 2 V bei 40 mA)				max. 4 V	
Kriechstrom	100 µA max. bei 24 VDC				max. 0.8 mA	
Betriebsanzeige	Schaltposition..... rote LED leuchtet. optimale Schaltposition..... grüne LED leuchtet.					
Standard	CE-Kennzeichnung					

- Anschlusskabel — Ölbeständiges flexibles Vinylkabel: ø2.7 x 3.2 oval
D-M9BA(V) 0.15 mm² x 2-adrig
D-M9NA(V), D-M9PA(V) 0.15 mm² x 3-adrig

Anm. 1) Allgemeine technische Daten für elektronische Signalgeber siehe Seite 13.
Anm. 2) Anschlusskabelängen siehe Seite 13.

Gewicht

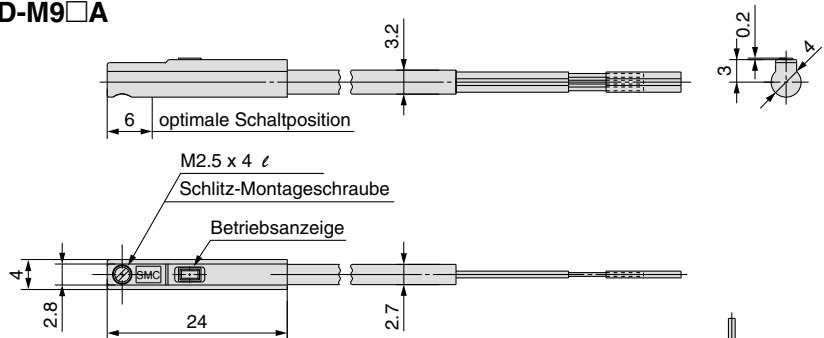
Einheit: g

Signalgebermodell	D-M9NA(V)	D-M9PA(V)	D-M9BA(V)
0.5	8	8	7
1	14	14	13
3	41	41	38
5	68	68	63

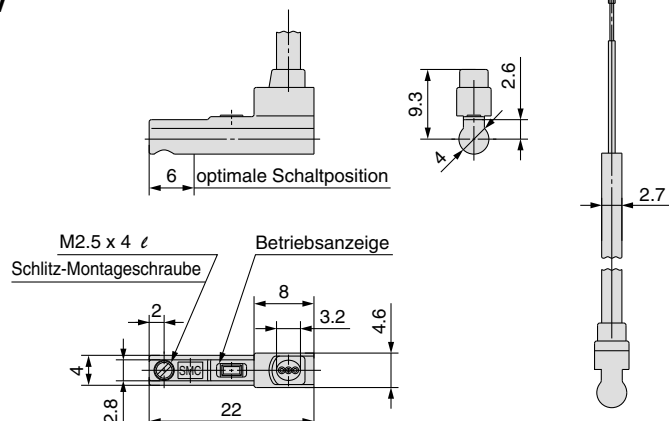
Abmessungen

Einheit: mm

D-M9□A



D-M9□AV



Reed-Schalter Direktmontage

D-A90(V)/D-A93(V)/D-A96(V)



eingegossene Kabel



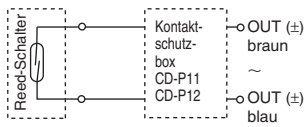
⚠ Achtung

Sicherheitshinweise

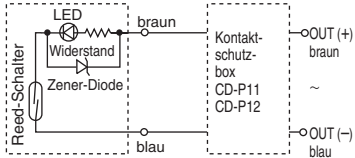
Befestigen Sie den Signalgeber mit der am Gehäuse angebrachten Schraube. Wird eine andere als die mitgelieferte Schraube benutzt, kann der Signalgeber beschädigt werden.

Interner Schaltkreis Signalgeber

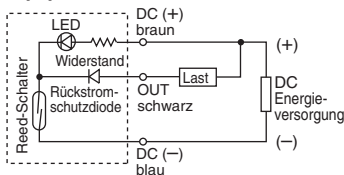
D-A90(V)



D-A93(V)



D-A96(V)



Anm. 1) Wenn eine induktive Last angesteuert wird.
Anm. 2) Wenn die Anschlusskabellänge 5 m übersteigt.
Anm. 3) Bei einer Betriebsspannung von 100 VAC.
Verwenden Sie unter jeder der genannten Bedingungen eine Kontaktschutzbox. Die Haltbarkeit der Kontakte geht eventuell zurück. (Weitere Information zur Kontaktschutzbox auf Seite 14.)

Technische Daten Signalgeber



Weitere Details zu Produkten, die internationalen Standards entsprechen, finden Sie auf der Webseite von SMC.

SPS: speicherprogrammierbare Steuerung

D-A90, D-A90V (ohne Betriebsanzeige)			
Signalgebermodell	D-A90, D-A90V		
Anwendung	IC-Steuerung, Relais, SPS		
Betriebsspannung	max. 24 V _{AC} DC	max. 48 V _{AC} DC	max. 100 V _{AC} DC
max. Arbeitsstrom	50 mA	40 mA	20 mA
Kontaktschutzschaltung	ohne		
interner Widerstand	1 Ω		
Standard	CE-Kennzeichnung		
D-A93, D-A93V, D-A96, D-A96V (mit Betriebsanzeige)			
Signalgebermodell	D-A93, D-A93V		D-A96, D-A96V
Anwendung	Relais, SPS		IC-Steuerung
Betriebsspannung	24 VDC	100 VAC	4 bis 8 VDC
Arbeitsstrombereich und max. Strom	5 bis 40 mA	5 bis 20 mA	20 mA
Kontaktschutzschaltung	ohne		
interner Spannungsabfall	D-A93: max. 2.4 V D-A93V: max. 2.7 V	max. 0.8 V	
Betriebsanzeige	EIN: rote LED leuchtet		
Standard	CE-Kennzeichnung		

- Anschlusskabel
D-A90(V)/D-A93(V) — ölbeständiges Vinylkabel, ø2.7, 0.18 mm² x 2 -adrig (braun, blau), 0.5 m
D-A96(V) — ölbeständiges Vinylkabel, ø2.7, 0.15 mm² x 3 -adrig (braun, schwarz, blau), 0.5 m
- Anm. 1) Auf Seite 13 finden Sie die allgemeinen technischen Daten der Reed-Schalter.
- Anm. 2) Auf Seite 13 finden Sie die Angaben zur Anschlusskabellänge.
- Anm. 3) Bei weniger als 5 mA leuchtet die Betriebsanzeige nur schwach. Wenn das Ausgangssignal unter 2.5 mA liegt, ist das Aufleuchten unter Umständen überhaupt nicht wahrnehmbar. Trotzdem gibt es bei einem Strom von mindestens 0,1 mA keine Probleme mit der Funktion des Reed-Schalters.

Gewicht

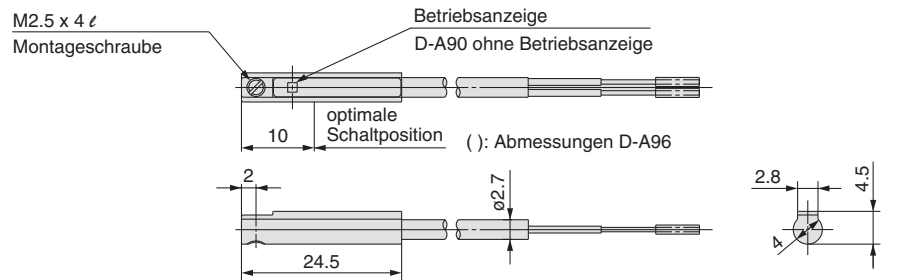
(g)

Modell	D-A90	D-A90V	D-A93	D-A93V	D-A96	D-A96V
Anschlusskabellänge (m)	0.5	6	6	6	8	8
	3	30	30	30	41	41

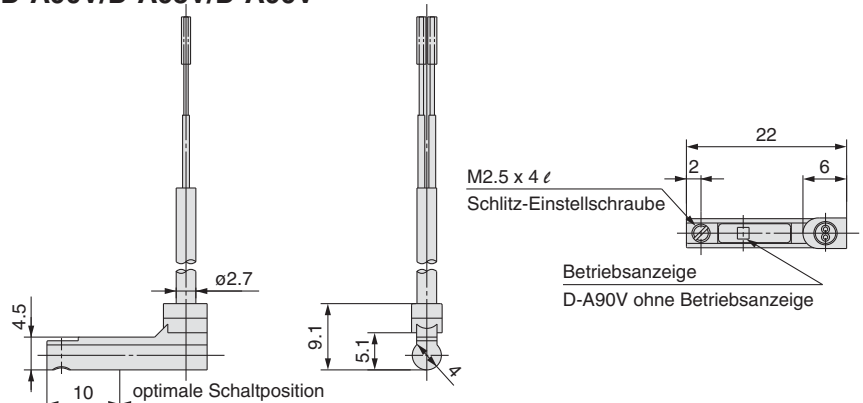
Abmessungen

(mm)

D-A90/D-A93/D-A96



D-A90V/D-A93V/D-A96V



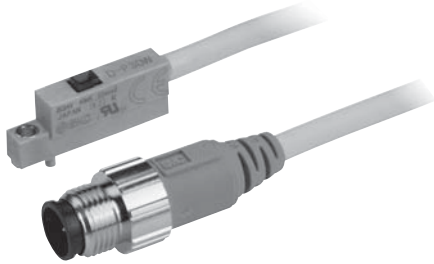
Magnetfeldresistente 2-farbige Anzeige Elektronischer Signalgeber D-P3DWSC/D-P3DWSE

(elektrischer Eingang: vorverdrahteter Stecker)



Weitere Details über Produkte nach internationalen Standards finden Sie auf www.smcworld.com.

- Eine Anwendung in Umgebungen, in denen Magnetfeldschwankungen auftreten, ist möglich (AC-Magnetfeld).
- Die optimale Schaltposition kann anhand der Farbe der leuchtenden LED bestimmt werden (rot → grün ← rot)

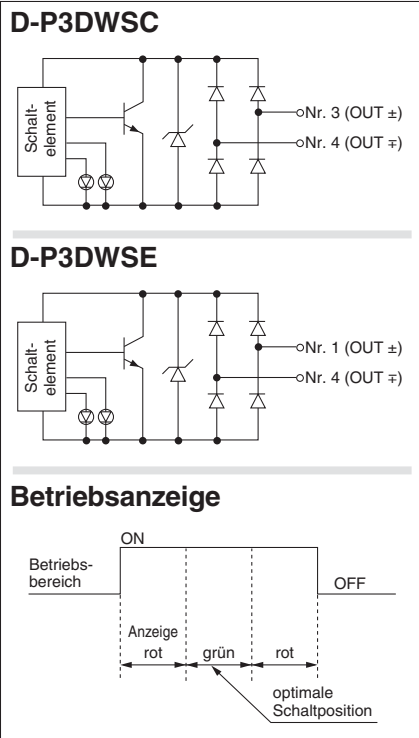


⚠ Achtung

Sicherheitshinweise

Für einphasige AC-Schweißmaschinen
Die Magnetfeldresistenz wird reduziert, wenn Sie Schweißgeräte mit DC-Umrichter (einschließlich Ausführungen mit Gleichrichter) und Schweißgeräte mit Kondensator verwenden. Wenden Sie sich hinsichtlich der Leistung dieser Geräte bitte an SMC.

Interner Schaltkreis Signalgeber



Technische Daten Signalgeber

SPS: Speicherprogrammierbare Steuerung

D-P3DWSC/E (mit Betriebsanzeige)		
Signalgebermodell	D-P3DWSC	D-P3DWSE
zulässige Last	24 VDC Relais, SPS	
Betriebsspannung	24 VDC (20 bis 28 VDC)	
max. Strom	6 bis 40 mA	
interner Spannungsabfall	max. 5 V	
Kriechstrom	max. 1 mA bei 24 VDC	
Ansprechzeit	max. 40 ms	
Betriebsanzeige	Schaltposition.....rote LED leuchtet auf. optimale Schaltposition.....grüne LED leuchtet auf.	
Standard	CE-Zeichen, UL (CSA), RoHS	

- Anschlusskabel — ölbeständiges Vinylkabel, $\varnothing 4.8$, 0.5 mm², 2-adrig
- Stoßfestigkeit — Signalgeber: 1000 m/s², Stecker: 300 m/s²
- Isolationswiderstand — min. 50 M Ω bei 500 Mega VDC (zwischen Anschlusskabel und Gehäuse)
- Prüfspannung — 1000 VAC über 1 Minute (zwischen Anschlusskabel und Gehäuse)
- Umgebungstemperatur — -10 bis 60°C
- Schutzart — IEC60529 Standard IP67
- Polarität: ungepolt

Magnetfeldresistenz

Liegt der Schweißstrom des AC-Schweißgeräts bei max. 16000 A kann der Signalgeber auch dann verwendet werden, wenn die Entfernung zwischen Schweißgerät (Schweißzangen-Kabel) und Zylinder/Antrieb 0 mm beträgt.

Bitte wenden Sie sich an SMC, wenn die Stromstärke des AC-Schweißgeräts 16000 A übersteigt.

Gewicht

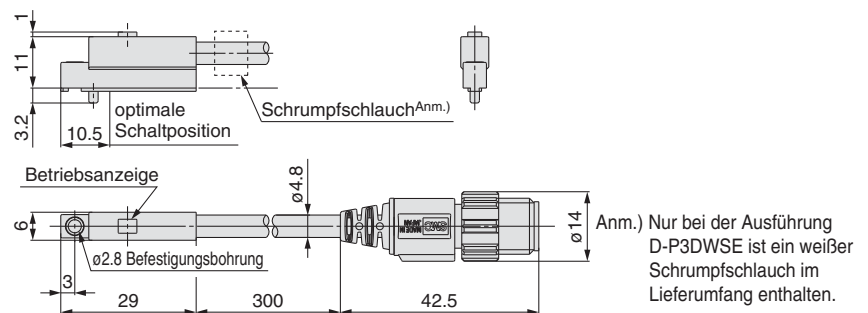
Einheit: g

Signalgebermodell	D-P3DWSC	D-P3DWSE
Anschlusskabellänge (m)	0.3	23

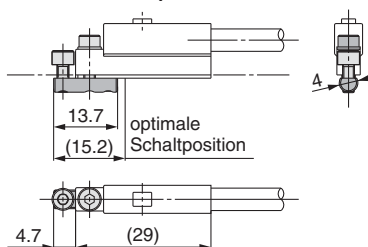
Abmessungen

Einheit: mm

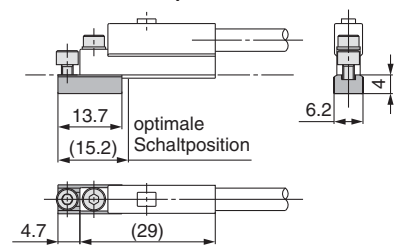
Gehäuse



Signalgeber-Befestigungselement (für Montage mit runder Nut: BQ3-032S)



Signalgeber-Befestigungselement (für Montage mit viereckiger Nut: BMG5-025S)



* Wenn der Signalgeber getrennt bestellt wird, ist das Signalgeber-Befestigungselement nicht im Lieferumfang enthalten. Bitte bestellen Sie dieses in einem solchen Fall getrennt.

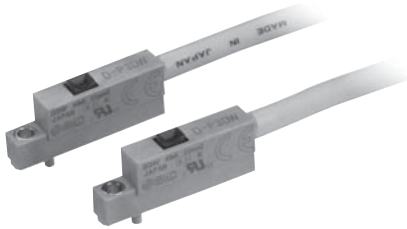
Magnetfeldresistente 2-farbige Anzeige Elektronischer Signalgeber D-P3DW/L/Z

(elektrischer Eingang: eingegossenes Kabel)



Weitere Details über Produkte nach internationalen Standards finden Sie auf www.smcworld.com.

- Eine Anwendung in Umgebungen, in denen Magnetfeldschwankungen auftreten, ist möglich (AC-Magnetfeld).
- Die optimale Schaltposition kann anhand der Farbe der leuchtenden LED bestimmt werden (rot → grün ← rot)



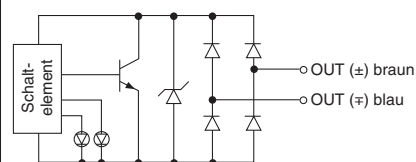
⚠ Achtung

Sicherheitshinweise

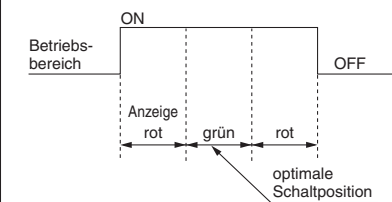
Für einphasige AC-Schweißmaschinen
Die Magnetfeldresistenz wird reduziert, wenn Sie Schweißgeräte mit DC-Umrichter (einschließlich Ausführungen mit Gleichrichter) und Schweißgeräte mit Kondensator verwenden. Wenden Sie sich hinsichtlich der Leistung dieser Geräte bitte an SMC.

Interner Schaltkreis Signalgeber

D-P3DW/L/Z



Betriebsanzeige



Technische Daten der Signalgeber

SPS: Speicherprogrammierbare Steuerung

D-P3DW/L/Z (mit Betriebsanzeige)	
Signalgebermodell	D-P3DW/L/Z
zulässige Last	24 VDC Relais, SPS
Betriebsspannung	24 VDC (20 bis 28 VDC)
max. Strom	6 bis 40 mA
interner Spannungsabfall	max. 5 V
Kriechstrom	max. 1 mA bei 24 VDC
Ansprechzeit	max. 40 ms
Betriebsanzeige	Schaltposition.....rote LED leuchtet auf. optimale Schaltposition.....grüne LED leuchtet auf.
Standard	CE-Zeichen, UL (CSA), RoHS

- Anschlusskabel — ölbeständiges Vinylkabel, $\phi 4.8$, 0.5 mm^2 , 2-adrig, D-P3DW: 0.5 m, D-P3DWL: 3 m, D-P3DWZ: 5 m
- Stoßfestigkeit — Signalgeber: 1000 m/s^2
- Isolationswiderstand — min. $50 \text{ M}\Omega$ bei 500 Mega VDC (zwischen Anschlusskabel und Gehäuse)
- Prüfspannung — 1000 VAC über 1 Minute (zwischen Anschlusskabel und Gehäuse)
- Umgebungstemperatur — -10 bis 60°C
- Schutzart — IEC60529 Standard IP67
- Polarität: ungepolt

Magnetfeldresistenz

Liegt der Schweißstrom des AC-Schweißgeräts bei max. 16000 A kann der Signalgeber auch dann verwendet werden, wenn die Entfernung zwischen Schweißgerät (Schweißzangen-Kabel) und Zylinder/Antrieb 0 mm beträgt. Bitte wenden Sie sich an SMC, wenn die Stromstärke des AC-Schweißgeräts 16000 A übersteigt.

Gewicht

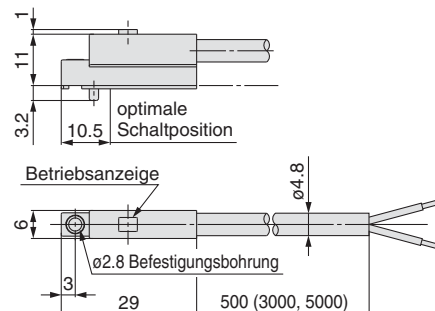
Einheit: g

Signalgebermodell	D-P3DW/L/Z	
Anschlusskabellänge (m)	0.5	20
	3	102
	5	168

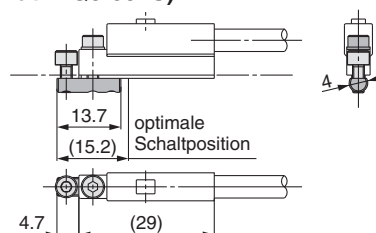
Abmessungen

Einheit: mm

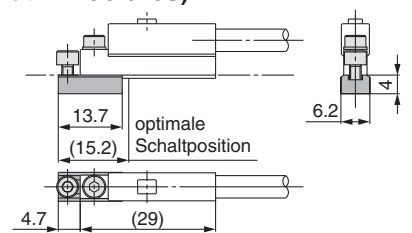
Gehäuse



Signalgeber-Befestigungselement (für Montage mit runder Nut: BQ3-032S)



Signalgeber-Befestigungselement (für Montage mit viereckiger Nut: BMG5-025S)



* Wenn der Signalgeber getrennt bestellt wird, ist das Signalgeber-Befestigungselement nicht im Lieferumfang enthalten. Bitte bestellen Sie dieses in einem solchen Fall getrennt.

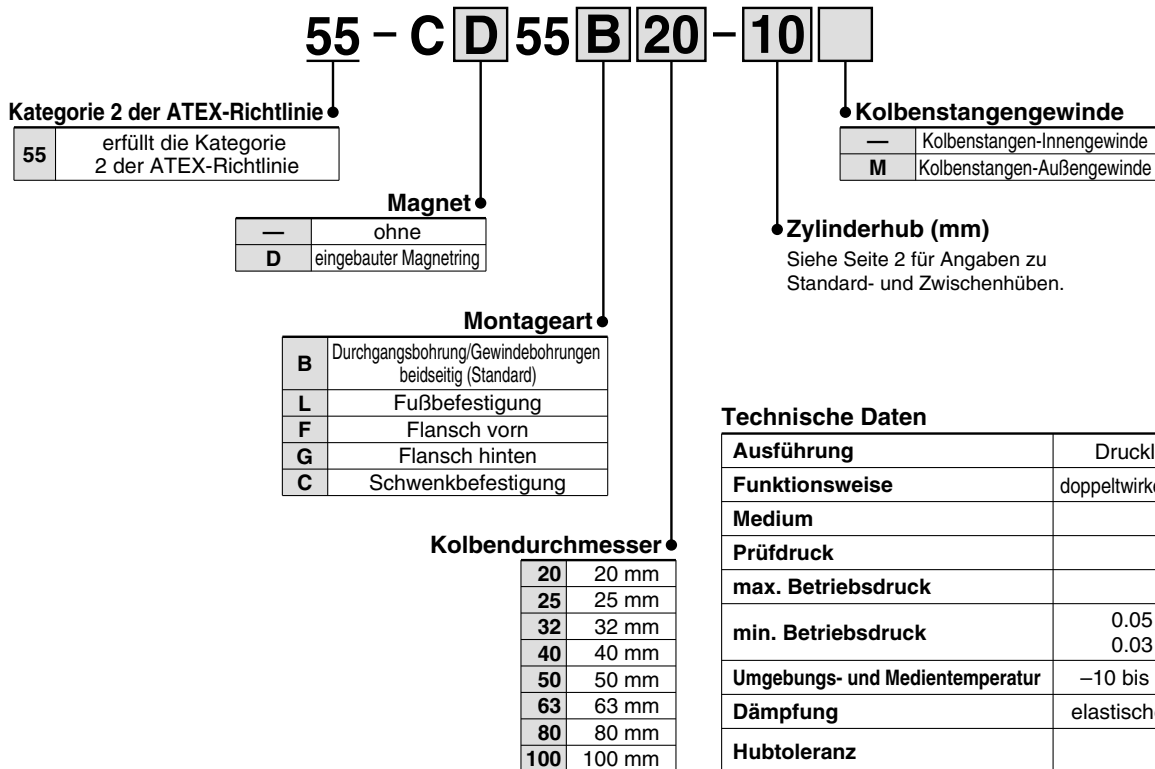
ISO-Standard [ISO 21287] Kompaktzylinder (Kategorie 2 der ATEX-Richtlinie)

Serie 55-C55

ø20, ø25, ø32, ø40, ø50, ø63, ø80, ø100



Bestellschlüssel



Technische Daten

Ausführung	Druckluftzylinder (ungeölt)	
Funktionsweise	doppeltwirkend, Standardkolbenstange	
Medium	Druckluft	
Prüfdruck	1.5 MPa	
max. Betriebsdruck	1.0 MPa	
min. Betriebsdruck	0.05 MPa (ø20 bis ø63) 0.03 MPa (ø80, ø100)	
Umgebungs- und Medientemperatur	-10 bis 60°C (kein Gefrieren)	
Dämpfung	elastische Dämpfung beidseitig	
Hubtoleranz	+1.0 0 mm	
Montage	Durchgangsbohrung/Gewindebohrungen beidseitig	
Kolbengeschwindigkeit	ø20 bis ø63	50 bis 500 mm/s
	ø80, ø100	50 bis 300 mm/s

Anm.) Die Hublängentoleranz beinhaltet nicht das veränderte Volumen der elastischen Dämpfung.

Wenn Sie einen Signalgeber benötigen, wählen Sie einen geeigneten Signalgeber aus nachstehender Tabelle aus und bestellen Sie ihn separat.

Technische Daten der verwendbaren Signalgeber

Der Signalgeber erfüllt die Kategorie 3. (II 3GD EEx nA II T5x -10°C ≤ Ta ≤ +60°C IP67)

Details zu den Ausführungen D-M9P(V), A93(V) und A90(V) finden Sie auf den Seiten 16 und 19.

(Anm.: Reed-Schalter für 100 VAC und 100 VDC liegen außerhalb der Spezifikation.)

Typ	Modell	elektrischer Eingang	Betriebs- anzeige	Anschluss (Ausgang)	Betriebsspannung			Anschlusskabellänge (m)*			zulässige Last
					DC	AC		0.5 (—)	3 (L)	5 (Z)	
Reed-Schalter	D-M9PV□-588	eingegossenes Kabel (vertikal)	ja	3-Draht (PNP)	24 V	5V, 12 V	—	●	●	○	IC-Steuerung
	D-M9P□-588	eingegossenes Kabel (axial)						●	●	○	
	D-M9PWW□-588	eingegossenes Kabel (vertikal)	ja (2-farbig)					●	●	○	
	D-M9PW□-588	eingegossenes Kabel (axial)						●	●	○	
elektronischer Signalgeber	D-A93V□-588	eingegossenes Kabel (vertikal)	ja	2-Draht	24 V	12 V	—	●	●	●	—
	D-A90V□-588	eingegossenes Kabel (vertikal)	nein		max. 24 V	48 V	max. 48 V	●	●	—	IC-Steuerung
	D-A93□-588	eingegossenes Kabel (axial)	ja		24 V	12 V	—	●	●	●	—
	D-A90□-588		nein		max. 24 V	48 V	max. 48 V	●	●	—	IC-Steuerung


* Symbole für die Länge des Anschlusskabels: 0.5 m— (Beispiel) D-A93-588
3 mL (Beispiel) D-A93L-588
5 mZ (Beispiel) D-A93Z-588


* ○ bedeutet, dass der elektronische Signalgeber auf Bestellung erhältlich ist.


Anm.) Beim Einbau eines Signalgebers auf einem Modell der Serie 55 (Kategorie 2) wird die ATEX-Klasse des Zylinders mit Signalgeber in die Kategorie 3 umgewandelt, die der Klasse des Signalgebers entspricht.

Sicherheitshinweise

Diese Sicherheitshinweise sollen vor gefährlichen Situationen und/oder Sachschäden schützen. In den Hinweisen wird die Schwere der potentiellen Gefahren durch die Gefahrenworte "**Achtung**", "**Warnung**" oder "**Gefahr**" bezeichnet. Diese wichtigen Sicherheitshinweise müssen zusammen mit internationalen Standards (ISO/IEC)*1) und anderen Sicherheitsvorschriften beachtet werden.

 **Achtung:** **Achtung** verweist auf eine Gefahr mit geringem Risiko, die leichte bis mittelschwere Verletzungen zur Folge haben kann, wenn sie nicht verhindert wird.

 **Warnung:** **Warnung** verweist auf eine Gefahr mit mittlerem Risiko, die schwere Verletzungen oder den Tod zur Folge haben kann, wenn sie nicht verhindert wird.

 **Gefahr:** **Gefahr** verweist auf eine Gefahr mit hohem Risiko, die schwere Verletzungen oder den Tod zur Folge hat, wenn sie nicht verhindert wird.

- *1) ISO 4414: Fluidtechnik – Ausführungsrichtlinien Pneumatik
ISO 4413: Fluidtechnik – Ausführungsrichtlinien Hydraulik
IEC 60204-1: Sicherheit von Maschinen – Elektrische Ausrüstung von Maschinen (Teil 1: Allgemeine Anforderungen)
ISO 10218-1: Industrieroboter - Sicherheitsanforderungen usw.

Warnung

1. Verantwortlich für die Kompatibilität des Produktes ist die Person, die das System erstellt oder dessen Spezifikation festlegt.

Da das hier aufgeführte Produkt unter verschiedenen Betriebsbedingungen eingesetzt wird, darf die Entscheidung über dessen Eignung für einen bestimmten Anwendungsfall erst nach genauer Analyse und/oder Tests erfolgen, mit denen die Erfüllung der spezifischen Anforderungen überprüft wird. Die Erfüllung der zu erwartenden Leistung sowie die Gewährleistung der Sicherheit liegen in der Verantwortung der Person, die die Systemkompatibilität festgestellt hat. Diese Person muss anhand der neuesten Kataloginformation ständig die Eignung aller angegebenen Teile überprüfen und dabei im Zuge der Systemkonfiguration alle Möglichkeiten eines Geräteausfalls ausreichend berücksichtigen.

2. Maschinen und Anlagen dürfen nur von entsprechend geschultem Personal betrieben werden.

Das hier angegebene Produkt kann bei unsachgemäßer Handhabung gefährlich sein. Montage-, Inbetriebnahme- und Reparaturarbeiten an Maschinen und Anlagen, einschließlich der Produkte von SMC, dürfen nur von entsprechend geschultem und erfahrenem Personal vorgenommen werden.

3. Wartungsarbeiten an Maschinen und Anlagen oder der Ausbau einzelner Komponenten dürfen erst dann vorgenommen werden, wenn die Sicherheit gewährleistet ist.

- Inspektions- und Wartungsarbeiten an Maschinen und Anlagen dürfen erst dann ausgeführt werden, wenn alle Maßnahmen überprüft wurden, die ein Herunterfallen oder unvorhergesehene Bewegungen des angetriebenen Objekts verhindern.
- Soll das Produkt entfernt werden, überprüfen Sie zunächst die Einhaltung der oben genannten Sicherheitshinweise. Unterbrechen Sie dann die Druckluftversorgung aller betreffenden Komponenten. Lesen Sie die produktspezifischen Sicherheitshinweise aller relevanten Produkte sorgfältig.
- Vor dem erneuten Start der Maschine bzw. Anlage sind Maßnahmen zu treffen, um unvorhergesehene Bewegungen des Produktes oder Fehlfunktionen zu verhindern.

4. Bitte wenden Sie sich an SMC und treffen Sie geeignete Sicherheitsvorkehrungen, wenn das Produkt unter einer der folgenden Bedingungen eingesetzt werden soll:

- Einsatz- bzw. Umgebungsbedingungen, die von den angegebenen technischen Daten abweichen, oder Nutzung des Produktes im Freien oder unter direkter Sonneneinstrahlung.

Warnung

- Einbau innerhalb von Maschinen und Anlagen, die in Verbindung mit Kernenergie, Eisenbahnen, Luft- und Raumfahrttechnik, Schiffen, Kraftfahrzeugen, militärischen Einrichtungen, Verbrennungsanlagen, medizinischen Geräten oder Freizeitgeräten eingesetzt werden oder mit Lebensmitteln und Getränken, Notausschaltkreisen, Kupplungs- und Bremsschaltkreisen in Stanz- und Pressanwendungen, Sicherheitsausrüstungen oder anderen Anwendungen in Kontakt kommen, die nicht für die in diesem Katalog aufgeführten technischen Daten geeignet sind.
- Anwendungen, bei denen die Möglichkeit von Schäden an Personen, Sachwerten oder Tieren besteht und die eine besondere Sicherheitsanalyse verlangen.
- Verwendung in Verriegelungssystemen, die ein doppeltes Verriegelungssystem mit mechanischer Schutzfunktion zum Schutz vor Ausfällen und eine regelmäßige Funktionsprüfung erfordern.

Achtung

1. Das Produkt wurde für die Verwendung in der Fertigungsindustrie konzipiert.

Das hier beschriebene Produkt wurde für die friedliche Nutzung in Fertigungsunternehmen entwickelt.

Wenn Sie das Produkt in anderen Wirtschaftszweigen verwenden möchten, müssen Sie SMC vorher informieren und bei Bedarf entsprechende technische Daten zur Verfügung stellen. Wenden Sie sich bei Fragen bitte an die nächstgelegene Vertriebsniederlassung.

Einhaltung von Vorschriften

Das Produkt unterliegt den folgenden Bestimmungen zur „Einhaltung von Vorschriften“. Lesen Sie diese Punkte durch und erklären Sie Ihr Einverständnis, bevor Sie das Produkt verwenden.

Einhaltung von Vorschriften

- Die Verwendung von SMC-Produkten in Fertigungsmaschinen von Herstellern von Massenvernichtungswaffen oder sonstigen Waffen ist strengstens untersagt.
- Der Export von SMC-Produkten oder -Technologie von einem Land in ein anderes hat nach den an der Transaktion beteiligten Ländern geltenden Sicherheitsvorschriften und -normen zu erfolgen. Vor dem internationalen Versand eines jeglichen SMC-Produktes ist sicherzustellen, dass alle nationalen Vorschriften in Bezug auf den Export bekannt sind und befolgt werden.



SMC Corporation (Europe)

Austria	+43 (0)2262622800	www.smc.at	office@smc.at
Belgium	+32 (0)33551464	www.smcpnematics.be	info@smcpnematics.be
Bulgaria	+359 (0)2807670	www.smc.bg	office@smc.bg
Croatia	+385 (0)13707288	www.smc.hr	office@smc.hr
Czech Republic	+420 541424611	www.smc.cz	office@smc.cz
Denmark	+45 70252900	www.smc.dk.com	smc@smcdk.com
Estonia	+372 6510370	www.smcpnematics.ee	smc@smcpnematics.ee
Finland	+358 207513513	www.smc.fi	smcffi@smc.fi
France	+33 (0)164761000	www.smc-france.fr	promotion@smc-france.fr
Germany	+49 (0)61034020	www.smc.de	info@smc.de
Greece	+30 210 2717265	www.smchellas.gr	sales@smchellas.gr
Hungary	+36 23511390	www.smc.hu	office@smc.hu
Ireland	+353 (0)14039000	www.smcpnematics.ie	sales@smcpnematics.ie
Italy	+39 02922711	www.smcitalia.it	mailbox@smcitalia.it
Latvia	+371 67817700	www.smc.lv	info@smclv.lv

Lithuania	+370 5 2308118	www.smclt.lt	info@smclt.lt
Netherlands	+31 (0)205318888	www.smcpnematics.nl	info@smcpnematics.nl
Norway	+47 67129020	www.smc-norge.no	post@smc-norge.no
Poland	+48 (0)222119616	www.smc.pl	office@smc.pl
Portugal	+351 226166570	www.smc.eu	postpt@smc.smces.es
Romania	+40 213205111	www.smcromania.ro	smcromania@smcromania.ro
Russia	+7 8127185445	www.smc-pneumatik.ru	info@smc-pneumatik.ru
Slovakia	+421 (0)413213212	www.smc.sk	office@smc.sk
Slovenia	+386 (0)73885412	www.smc.si	office@smc.si
Spain	+34 902184100	www.smc.eu	post@smc.smces.es
Sweden	+46 (0)86031200	www.smc.nu	post@smc.nu
Switzerland	+41 (0)523963131	www.smc.ch	info@smc.ch
Turkey	+90 212 489 0 440	www.smcpnomatik.com.tr	info@smcpnomatik.com.tr
UK	+44 (0)845 121 5122	www.smcpnematics.co.uk	sales@smcpnematics.co.uk