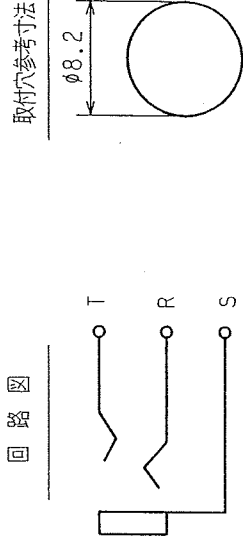
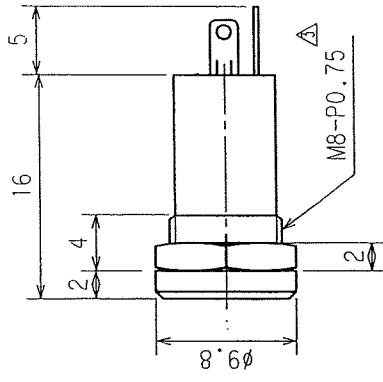
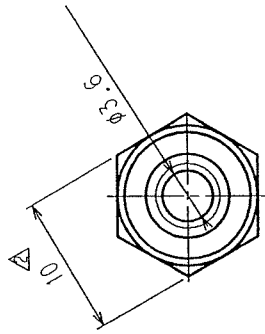
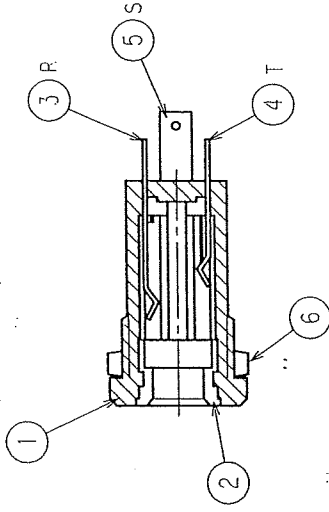


REVISION 改 歴			
LTR 記号	DESCRIPTION 内容	DATE 日付	APPRO 承認
△	Changed Material (BSBM to STEEL) 材質変更 鋼材へ改	06/08/21	M. I.
△	Changed Width (11mm to 10mm) 寸法変更 11mm→10mm	06/08/21	M. I.
△	Changed Pitch (1.0 to 0.75) ネジピッチ変更 P1.0→P0.75	06/08/21	M. I.

仕様

SPECIFICATION

耐電圧 : AC500V 1分間
 DIELECTRIC STRENGTH:500V AC FOR ONE MINUTE.
 接触抵抗 : 50mΩ以下
 CONTACT RESISTANCE:50mΩ MAX
 絶縁抵抗 : DC100Vにて100MΩ以上
 INSULATION RESISTANCE:100MΩ MIN. AT 500V DC,



ROHS COMPLIANT

(板厚 t = 2.0MAX)

TOLERANCE	SCALE	DATE	DESIG	DRAW	INSP	APRO
±0.3	2/1	12/6/13	K.S	N.I		M.K
MODEL 型式	QTY PART NAME 品名 No. MJ-073H					
MATERIAL 材質	DRAW. NO 図番 MJ073H - R					
FINISH 処理	EST MARUSHIN ELECTRIC MFG. CO., LTD.					

LET	PART NAME	MATERIAL	QTY	FINISH	NOTE
6	ナット	STEEL △	1	Ni	
5	スリーブラグ CONTACT C	BSR t=0.3	1	Ni	
4	チップラグ CONTACT B	FAB-EH t=0.25	1	Ni	
3	リングラグ CONTACT A	FAB-EH t=0.25	1	AU	
2	スリーブメタル SLEEVE	BSBM	1	AU	
1	本体 HOUSING	PA	1		