

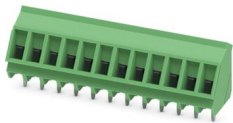
SMKDS 3/12 - Leiterplattenklemme



1713105

<https://www.phoenixcontact.com/de/produkte/1713105>

Bitte beachten Sie, dass die in diesem PDF-Dokument angezeigten Daten aus unserem Online-Katalog generiert wurden. Bitte finden Sie die vollständigen Daten in der Benutzer-Dokumentation. Es gelten unsere Allgemeinen Nutzungsbedingungen für Downloads.



Leiterplattenklemme, Nennstrom: 24 A, Bemessungsspannung (III/2): 400 V, Nennquerschnitt: 2,5 mm², Anzahl der Potenziale: 12, Anzahl der Reihen: 1, Polzahl pro Reihe: 12, Artikelfamilie: SMKDS 3, Rastermaß: 5 mm, Anschlussart: Schraubanschluss mit Zughülse, Schraubengriffsform: L Längsschlitz, Montage: Wellenlöten, Anschlussrichtung Leiter/Platine: 55 °, Farbe: grün, Pin-Layout: Lineares Pinning, Pinlänge [P]: 4,5 mm, Anzahl der Lötpins pro Potenzial: 1, Verpackungsart: verpackt im Karton. Der Artikel ist zu unterschiedlichen Polzahlen anreihbar!

Ihre Vorteile

- Bekanntes Anschlussprinzip erlaubt weltweiten Einsatz
- Geringe Erwärmung durch höchste Kontaktkraft
- Erlaubt den Anschluss von zwei Leitern
- Schräger Anschluss ermöglicht die mehrreihige Anordnung auf der Leiterplatte
- Integrierter Untersteckschutz verhindert Fehlstecken des Leiters unterhalb der Zughülse
- Seitliche Verrastung erlaubt individuelle Zusammenstellung unterschiedlicher Polzahlen

Kaufmännische Daten

Artikelnummer	1713105
Verpackungseinheit	50 Stück
Mindestbestellmenge	50 Stück
Verkaufsschlüssel	E1 - Leiterplattenanschl.
Produktschlüssel	AAMFIP
GTIN	4017918023928
Gewicht pro Stück (inklusive Verpackung)	23,65 g
Gewicht pro Stück (exklusive Verpackung)	22,61 g
Zolltarifnummer	85369010
Ursprungsland	IN

Technische Daten

Artikeleigenschaften

Produkttyp	Leiterplattenklemme
Produktfamilie	SMKDS 3
Produktlinie	COMBICON Terminals M
Bauform	Leiterplattenklemme anreihbar
Polzahl	12
Rastermaß	5 mm
Anzahl der Anschlüsse	12
Anzahl der Reihen	1
Anzahl der Potenziale	12
Pinlayout	Lineares Pinning
Anzahl Lötpins pro Potenzial	1

Elektrische Eigenschaften

Eigenschaften

Nennstrom I_N	24 A
Nennspannung U_N	400 V
Bemessungsspannung (III/3)	250 V
Bemessungsstoßspannung (III/3)	4 kV
Bemessungsspannung (III/2)	400 V
Bemessungsstoßspannung (III/2)	4 kV
Bemessungsspannung (II/2)	630 V
Bemessungsstoßspannung (II/2)	4 kV

Anschlussdaten

Anschluss technik

Bauform	Leiterplattenklemme anreihbar
Nennquerschnitt	2,5 mm ²

Leiteranschluss

Anschlussart	Schraubanschluss mit Zughülse
Leiterquerschnitt starr	0,2 mm ² ... 4 mm ²
Leiterquerschnitt flexibel	0,2 mm ² ... 2,5 mm ²
Leiterquerschnitt AWG	24 ... 12
Leiterquerschnitt flexibel mit Aderendhülse ohne Kunststoffhülse	0,25 mm ² ... 2,5 mm ²
Leiterquerschnitt flexibel mit Aderendhülse mit Kunststoffhülse	0,25 mm ² ... 2,5 mm ²
2 Leiter gleichen Querschnitts starr	0,2 mm ² ... 1,5 mm ²
2 Leiter gleichen Querschnitts flexibel	0,2 mm ² ... 1,5 mm ²
2 Leiter gleichen Querschnitts flexibel m. Aderendhülse ohne Kunststoffhülse	0,25 mm ² ... 0,75 mm ²
2 Leiter gleichen Querschnitts flexibel m. TWIN-Aderendhülse mit	0,5 mm ² ... 1,5 mm ²

SMKDS 3/12 - Leiterplattenklemme

1713105

<https://www.phoenixcontact.com/de/produkte/1713105>

Kunststoffhülse	
Abisolierlänge	8 mm
Antriebsform Schraubenkopf	Längsschlitz (L)
Anzugsdrehmoment	0,5 Nm ... 0,6 Nm

Montage

Montageart	Wellenlöten
Pinlayout	Lineares Pinning

Materialangaben

Materialangaben - Kontakt

Hinweis	WEEE/RoHS konform, whisker-frei nach IEC 60068-2-82/JEDEC JESD 201
Material Kontakt	Cu-Legierung
Oberflächenbeschaffenheit	schmelztauchverzinnt
Metalloberfläche Klemmstelle (Deckschicht)	Zinn (4 - 8 µm Sn)
Metalloberfläche Lötbereich (Deckschicht)	Zinn (4 - 8 µm Sn)

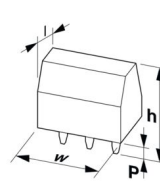
Materialangaben - Gehäuse

Farbe (Gehäuse)	grün (6021)
Isolierstoff	PA
Isolierstoffgruppe	I
CTI nach IEC 60112	600
Brennbarkeitsklasse nach UL 94	V0
Glühdraht-Entflammbarkeitszahl GWFI nach EN 60695-2-12	850
Glühdraht-Entzündungstemperatur GWIT nach EN 60695-2-13	775
Temperatur der Kugeldruckprüfung nach EN 60695-10-2	125 °C

Hinweise

Hinweis zur Anwendung	Für den sicheren Leiteranschluss ist stets ein definiertes Anzugsdrehmoment einzuhalten. Insbesondere bei zwei- und dreipoligen Leiterplattenklemmen kann der einzelne Lötstift pro Kontaktstelle dies nicht abfangen. Deswegen müssen die Klemmen beim Leiteranschluss abgestützt werden (mit der Hand fixiert, Abstützung am Gehäuse).
-----------------------	--

Maße

Maßzeichnung	
Rastermaß	5 mm
Breite [w]	60 mm
Höhe [h]	22,37 mm

SMKDS 3/12 - Leiterplattenklemme



1713105

<https://www.phoenixcontact.com/de/produkte/1713105>

Länge [l]	15,68 mm
Bauhöhe	17,87 mm
Lötstiftlänge [P]	4,5 mm
Stiftabmessungen	0,9 x 0,9 mm

Leiterplatten-Design

Bohrlochdurchmesser	1,3 mm
---------------------	--------

Elektrische Prüfungen

Luft- und Kriechstrecken |

Prüfspezifikation	DIN EN 60664-1 (VDE 0110-1):2008-01
Isolierstoffgruppe	I
Kriechstromfestigkeit (DIN EN 60112 (VDE 0303-11))	CTI 600
Bemessungsisolationsspannung (III/3)	250 V
Bemessungsstoßspannung (III/3)	4 kV
Mindestwert der Luftstrecke - inhomogenes Feld (III/3)	3 mm
Mindestwert der Kriechstrecke (III/3)	3,2 mm
Bemessungsisolationsspannung (III/2)	400 V
Bemessungsstoßspannung (III/2)	4 kV
Mindestwert der Luftstrecke - inhomogenes Feld (III/2)	3 mm
Mindestwert der Kriechstrecke (III/2)	3 mm
Bemessungsisolationsspannung (II/2)	630 V
Bemessungsstoßspannung (II/2)	4 kV
Mindestwert der Luftstrecke - inhomogenes Feld (II/2)	3 mm
Mindestwert der Kriechstrecke (II/2)	3,2 mm

Umwelt- und Lebensdauerbedingungen

Umgebungsbedingungen

Umgebungstemperatur (Betrieb)	-40 °C ... 100 °C (In Abhängigkeit der Strombelastbarkeits-/Derating-Kurve)
Umgebungstemperatur (Lagerung/Transport)	-40 °C ... 70 °C
Relative Luftfeuchte (Lagerung/Transport)	30 % ... 70 %
Umgebungstemperatur (Montage)	-5 °C ... 100 °C

Verpackungsangaben

Verpackungsart	verpackt im Karton
----------------	--------------------

SMKDS 3/12 - Leiterplattenklemme





1713105

<https://www.phoenixcontact.com/de/produkte/1713105>

Zulassungen

☞ Zum Herunterladen von Zertifikaten besuchen Sie die Produktdetailseite: <https://www.phoenixcontact.com/de/produkte/1713105>

 CSA Zulassungs-ID: 13631				
	Nennspannung U_N	Nennstrom I_N	Querschnitt AWG	Querschnitt mm^2
B				
	300 V	10 A	28 - 12	-
D				
	300 V	10 A	28 - 12	-

 cULus Recognized Zulassungs-ID: E60425-19870331				
	Nennspannung U_N	Nennstrom I_N	Querschnitt AWG	Querschnitt mm^2
B				
	250 V	15 A	30 - 12	-
D				
	300 V	10 A	30 - 12	-

 VDE Zeichengenehmigung Zulassungs-ID: 40055394				
	Nennspannung U_N	Nennstrom I_N	Querschnitt AWG	Querschnitt mm^2
keine				
	400 V	28 A	-	0,2 - 4

SMKDS 3/12 - Leiterplattenklemme



1713105

<https://www.phoenixcontact.com/de/produkte/1713105>

Klassifikationen

ECLASS

ECLASS-13.0	27460101
ECLASS-15.0	27460101

ETIM

ETIM 9.0	EC002643
----------	----------

UNSPSC

UNSPSC 21.0	39121400
-------------	----------

SMKDS 3/12 - Leiterplattenklemme



1713105

<https://www.phoenixcontact.com/de/produkte/1713105>

Environmental product compliance

EU RoHS

Erfüllt die Anforderungen nach RoHS-Richtlinie	Ja, Keine Ausnahmeregelungen
--	------------------------------

China RoHS

Environment friendly use period (EFUP)	EFUP-E
	Keine Gefahrstoffe über den Grenzwerten

EU REACH SVHC

Hinweis auf REACH-Kandidatenstoff (CAS-Nr.)	Kein Stoff mit einem Massenanteil von mehr als 0,1 %
---	--

EF3.0 Klimawandel

CO2e kg	0,123 kg CO2e
---------	---------------

Phoenix Contact 2025 © - Alle Rechte vorbehalten
<https://www.phoenixcontact.com>

PHOENIX CONTACT Deutschland GmbH
Flachmarktstraße 8
D-32825 Blomberg
+49 52 35/3-1 20 00
info@phoenixcontact.de