

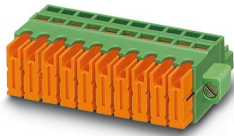
QC 0,5/ 4-STF-3,81 - Leiterplatten-Steckverbinder



1897568

<https://www.phoenixcontact.com/de/produkte/1897568>

Bitte beachten Sie, dass die in diesem PDF-Dokument angezeigten Daten aus unserem Online-Katalog generiert wurden. Bitte finden Sie die vollständigen Daten in der Benutzer-Dokumentation. Es gelten unsere Allgemeinen Nutzungsbedingungen für Downloads.



Leiterplattenstecker, Nennquerschnitt: 0,5 mm², Farbe: grün, Nennstrom: 6 A, Bemessungsspannung (III/2): 200 V, Kontaktoberfläche: Sn, Kontaktart: Buchse, Anzahl der Potenziale: 4, Anzahl der Reihen: 1, Polzahl: 4, Anzahl der Anschlüsse: 4, Artikelfamilie: QC 0,5/..-STF, Rastermaß: 3,81 mm, Anschlussart: Schneidanschluss, Anschlussrichtung Leiter/Platine: 0 °, Stecksystem: COMBICON MC 1,5, Verriegelung: Schraubverriegelung, Befestigungsart: Schraubflansch, Verpackungsart: verpackt im Karton

Ihre Vorteile

- Anschluss ohne Leitervorbereitung für enorme Zeitersparnis
- Verschraubbarer Flansch für höchste mechanische Stabilität
- Schnell und komfortabel testen durch integrierte Prüfmöglichkeit

Kaufmännische Daten

Artikelnummer	1897568
Verpackungseinheit	50 Stück
Mindestbestellmenge	50 Stück
Hinweis	Auftragsgebundene Fertigung (keine Rücknahme)
Verkaufsschlüssel	E1 - Leiterplattenanschl.
Produktschlüssel	AAAQQB
GTIN	4017918165062
Gewicht pro Stück (inklusive Verpackung)	4,823 g
Gewicht pro Stück (exklusive Verpackung)	4,68 g
Zolltarifnummer	85366990
Ursprungsland	CN

Technische Daten

Artikeleigenschaften

Produkttyp	Leiterplattenstecker
Produktfamilie	QC 0,5/...-STF
Produktlinie	COMBICON Connectors S
Bauform	Standard
Polzahl	4
Rastermaß	3,81 mm
Anzahl der Anschlüsse	4
Anzahl der Reihen	1
Anzahl der Potenziale	4
Befestigungstyp	Schraubflansch

Elektrische Eigenschaften

Eigenschaften

Nennstrom I_N	6 A
Nennspannung U_N	200 V
Bemessungsspannung (III/3)	200 V
Bemessungsstoßspannung (III/3)	4 kV
Bemessungsspannung (III/2)	200 V
Bemessungsstoßspannung (III/2)	4 kV
Bemessungsspannung (II/2)	400 V
Bemessungsstoßspannung (II/2)	4 kV

Anschlussdaten

Anschluss technik

Bauform	Standard
Steckverbindersystem	COMBICON MC 1,5
Nennquerschnitt	0,5 mm ²
Kontaktart	Buchse

Verriegelung

Verriegelungsart	Schraubverriegelung
Befestigungstyp	Schraubflansch
Anzugsdrehmoment	0,3 Nm

Leiteranschluss

Anschlussart	Schneidanschluss
Anschlussrichtung Leiter/Platine	0 °
Leiterquerschnitt flexibel	0,34 mm ² ... 0,5 mm ²
Leiterquerschnitt AWG	22 ... 20

QC 0,5/ 4-STF-3,81 - Leiterplatten-Steckverbinder

1897568

<https://www.phoenixcontact.com/de/produkte/1897568>

Materialangaben

Materialangaben - Kontakt

Hinweis	WEEE/RoHS konform, whisker-frei nach IEC 60068-2-82/JEDEC JESD 201
Material Kontakt	Cu-Legierung
Oberflächenbeschaffenheit	schmelztauchverzinnt
Metalloberfläche Klemmstelle (Deckschicht)	Zinn (5 - 7 µm Sn)
Metalloberfläche Kontaktbereich (Deckschicht)	Zinn (5 - 7 µm Sn)

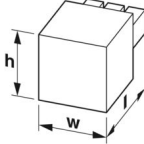
Materialangaben - Gehäuse

Farbe (Gehäuse)	grün (6021)
Isolierstoff	PA
Isolierstoffgruppe	I
CTI nach IEC 60112	600
Brennbarkeitsklasse nach UL 94	V0
Glühdraht-Entflammbarkeitszahl GWFI nach EN 60695-2-12	850
Glühdraht-Entzündungstemperatur GWIT nach EN 60695-2-13	775
Temperatur der Kugeldruckprüfung nach EN 60695-10-2	125 °C

Materialangaben - Betätigungselement

Farbe (Betätigungselement)	orange (2003)
Isolierstoff	PA
Isolierstoffgruppe	I
CTI nach IEC 60112	600
Brennbarkeitsklasse nach UL 94	V0
Glühdraht-Entflammbarkeitszahl GWFI nach EN 60695-2-12	850
Glühdraht-Entzündungstemperatur GWIT nach EN 60695-2-13	775
Temperatur der Kugeldruckprüfung nach EN 60695-10-2	125 °C

Maße

Maßzeichnung	
Rastermaß	3,81 mm
Breite [w]	25,35 mm
Höhe [h]	12,9 mm
Länge [l]	26,8 mm

Montage

Flansch

Anzugsdrehmoment	0,3 Nm
------------------	--------

Umwelt- und Lebensdauerbedingungen

Umgebungsbedingungen

Umgebungstemperatur (Betrieb)	-40 °C ... 100 °C (in Abhängigkeit der Derating-Kurve)
Umgebungstemperatur (Lagerung/Transport)	-40 °C ... 70 °C
Relative Luftfeuchte (Lagerung/Transport)	30 % ... 70 %
Umgebungstemperatur (Montage)	-5 °C ... 100 °C

Elektrische Prüfungen

Luft- und Kriechstrecken |

Prüfspezifikation	DIN EN 60664-1 (VDE 0110-1):2008-01
Isolierstoffgruppe	I
Kriechstromfestigkeit (DIN EN 60112 (VDE 0303-11))	CTI 600
Bemessungsisolationsspannung (III/3)	200 V
Bemessungsstoßspannung (III/3)	4 kV
Mindestwert der Luftstrecke - inhomogenes Feld (III/3)	3 mm
Mindestwert der Kriechstrecke (III/3)	3 mm
Bemessungsisolationsspannung (III/2)	200 V
Bemessungsstoßspannung (III/2)	4 kV
Mindestwert der Luftstrecke - inhomogenes Feld (III/2)	3 mm
Mindestwert der Kriechstrecke (III/2)	3 mm
Bemessungsisolationsspannung (II/2)	400 V
Bemessungsstoßspannung (II/2)	4 kV
Mindestwert der Luftstrecke - inhomogenes Feld (II/2)	3 mm
Mindestwert der Kriechstrecke (II/2)	3 mm

Verpackungsangaben

Verpackungsart	verpackt im Karton
----------------	--------------------

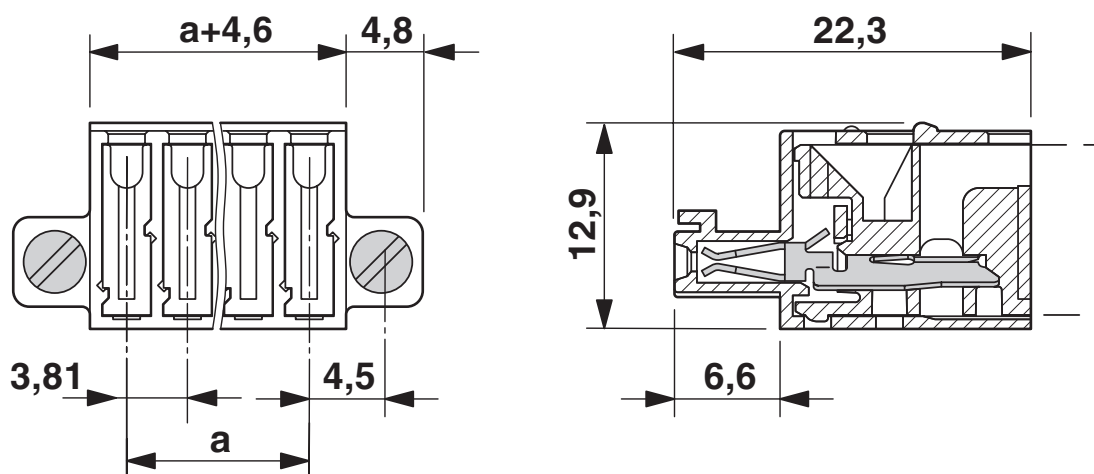
QC 0,5/ 4-STF-3,81 - Leiterplatten-Steckverbinder

1897568

<https://www.phoenixcontact.com/de/produkte/1897568>

Zeichnungen

Maßzeichnung



QC 0,5/ 4-STF-3,81 - Leiterplatten-Steckverbinder




1897568

<https://www.phoenixcontact.com/de/produkte/1897568>

Zulassungen

☞ Zum Herunterladen von Zertifikaten besuchen Sie die Produktdetailseite: <https://www.phoenixcontact.com/de/produkte/1897568>

 cULus Recognized Zulassungs-ID: E60425-20010309		Nennspannung U_N	Nennstrom I_N	Querschnitt AWG	Querschnitt mm^2
B		300 V	6 A	24 - 20	-
C		300 V	6 A	24 - 20	-

QC 0,5/ 4-STF-3,81 - Leiterplatten-Steckverbinder



1897568

<https://www.phoenixcontact.com/de/produkte/1897568>

Klassifikationen

ECLASS

ECLASS-13.0	27460202
ECLASS-15.0	27460202

ETIM

ETIM 9.0	EC002638
----------	----------

UNSPSC

UNSPSC 21.0	39121400
-------------	----------

QC 0,5/ 4-STF-3,81 - Leiterplatten-Steckverbinder



1897568

<https://www.phoenixcontact.com/de/produkte/1897568>

Environmental product compliance

EU RoHS

Erfüllt die Anforderungen nach RoHS-Richtlinie	Ja, Keine Ausnahmeregelungen
--	------------------------------

China RoHS

Environment friendly use period (EFUP)	EFUP-E
	Keine Gefahrstoffe über den Grenzwerten

EU REACH SVHC

Hinweis auf REACH-Kandidatenstoff (CAS-Nr.)	Kein Stoff mit einem Massenanteil von mehr als 0,1 %
---	--

Phoenix Contact 2025 © - Alle Rechte vorbehalten
<https://www.phoenixcontact.com>

PHOENIX CONTACT Deutschland GmbH
Flachmarktstraße 8
D-32825 Blomberg
+49 52 35/3-1 20 00
info@phoenixcontact.de